

部品表

HFLUW HFLRT HFL2T

ジュラルミン



山田機械工業株式会社

〒651-2404 神戸市西区岩岡町古郷1534

TEL 078 (967) 1481

FAX 078 (967) 3090

1. 本部品表は山田機械工業の純正部品表です。
2. 本部品は 2014 年 4 月 1 日 より適用いたします。（本部品表適用と同時に従来の部品表を廃止します。）
3. 部品注文は誤発送をさけるため、本部品表に記載されている品番及び品名にてご注文下さい。

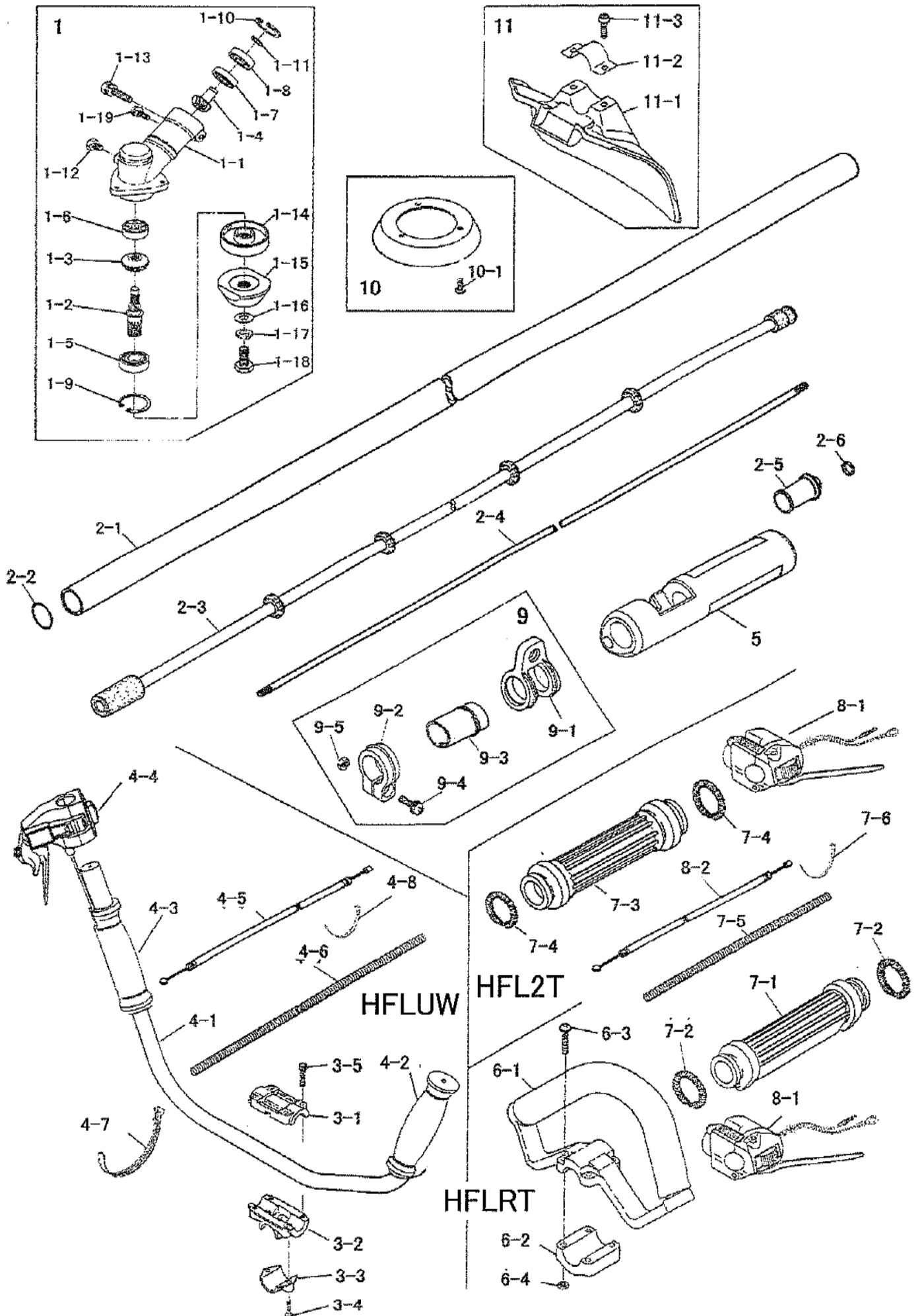
部品表の見方

- 品番欄及び、単価欄の横線は単品では補給いたしません。
- ※ 単価で補給いたしません。
- 旧製品に使用可能で、その部品の代わりに補給する場合があります。
- 3 (太字) アッセンブリ部品
- アッシ アッセンブリ部品
- SW バネ座金
- W 平座金
- AJ アジャスタ
- SP コイルバネ
- PK パッキン又はガスケット
- ボルト 六角ボルト

注 旧製品については旧部品表を参照して下さい。但し価格についてはお問い合わせください。

本価格は改良のため予告なく品名及び価格が変わることがあります。

ショルダー HFLUW/HFLRT/HFL2T



シヨルダー HFLUW/HFLRT/HFL2T

図番	品番	部品名	個数	価格	図番	品番	部品名	個数	価格
1	3129-11002	ギヤケースアッシ(※ O印)	1		4-1	3355-22213	○ Uハンドル左(UT UW)	1	
					4-2	3355-22321	○ 左グリップ(一体型と共通)	1	
1-1	-	※ ギヤケース	1	-	4-3	3355-22333	※ 右グリップ(一体型と共通)	1	
1-2	-	※ ギヤシャフト	1	-	4-4	3387-22411	★ スロットルレバ ⁺ (W) L=1070	1	
1-3	-	※ ベベルギヤ	1	-	4-5	3429-22520	★ スロットルワイヤ(72×970)	1	
1-4	-	※ ピニオンギヤ	1	-	4-6	3323-27320	★ コルゲートチューブ φ 7×800	1	
1-5	0311-16001	※ 6001 NS ベアリング	1		4-7	3355-31210	★ コードバンド	1	
1-6	0311-00627	※ 627 ベアリング	1		4-8	3394-31210	★ 結束バンド(2×80黒)	1	
1-7	0311-00609	※ 609 ベアリング	1						
1-8	0311-30609	※ 609 Z ベアリング	1		5	3324-26511	プロテクター(縫製品)	1	
1-9	0212-02812	※ R-28 スナップリング	1						
1-10	0212-02412	※ R-24 スナップリング	1		6	3354-22300	ループハンドルアッシ ※付	1	
1-11	0211-00910	※ S-9 スナップリング	1		6-1	3354-22310	※ ループハンドル	1	
1-12	0121-00608	※ M6×8六角ボルト	1		6-2	3354-22320	※ ループハンドルキャップ	1	
1-13	0121-10625	○ M6X25六角ボルト.SW	1		6-3	0111-40530	※ M5×30 スクリュ W	4	
1-14	3353-11210	○ 刃受金具	1		6-4	0161-00540	※ M5 ナット	4	
1-15	3112-11221	○ 刃押え金具(刃押え下)	1						
1-16	0171-00812	M8 平ワッシャ(小)	1		7-1	3347-22210	右グリップ(シヨルダ ⁺ 用)	1	
1-17	3143-11240	M8 SW 左	1		7-2	3347-22320	グリップバンド	2	
1-18	3156-11230	M8×20 左ボルト(3156-11231より)	1	-	7-3	3347-22310	左グリップ(シヨルダ ⁺ 用)	1	
	3156-11231	○ M8X22左ボルト SW左 W 付き	1		7-4	3347-22320	グリップバンド	2	
1-19	0111-10512	M5X12 スクリュ SW	1		7-5	3355-27310	コルゲートチューブ 7×200	1	
					7-6	3394-31210	結束バンド(2×80黒)	1	
2-1	3438-21100	メインパイプAssy(シユラルミンΦ 24×1800)	1						
2-2	3429-12180	P20 Oリング	1		8-1	3388-22411	スロットルレバ ⁺ (T)トリ新 L=400	1	
2-3	3438-24100	インナーパイプアッシ L1785	1		8-2	3431-22521	スロットルワイヤ (420X70)	1	
2-4	3438-25110	フレキシシャフト □5×Φ 6×1858	1						
2-5	3429-26450	ブッシュRガイド ※付	1		9	3335-21200	ハンガASSY(※印付)	1	
2-6	3114-31150	※ シールジョイント	1		9-1	-	※ ハンガ	1	-
					9-2	-	※ クランプ	1	-
3	3348-22101	UハンドルブラケットAssy ※付	1		9-3	-	※ スペーサ	1	-
3-1	3348-22111	※ ブラケット 上	1		9-4	-	※ M/5X25 スクリュ SW, W	1	-
3-2	3348-22121	※ ブラケット 中	1		9-5	0161-00540	※ M5 ナット	1	
3-3	3348-22130	※ ブラケット 下	1						
3-4	1128-00522	※ M5×22 六角穴付ボルト	2		10	3353-93310	巻付防止カバ ⁺ (4X10スクリュ付)	1	
3-5	3353-00525	※ M5×25 六角穴付ボルト	4		10-1	0111-00410	※ M4×10 スクリュ	3	
★	3000-22203	UハンドルASSY製品完(Wレパ ⁺)	★ 1						
4	3355-22203	★ Uハンドルアッシ(3355-22120と3355-22110)		-	11	3353-93202	セフティプレートASSY ※付	1	
4	3355-22120	Uハンドル右コンパ(UW)(※付)	1		11-1	3353-93212	※ セフティプレート	1	
4	3355-22110	Uハンドル左コンパ(UW)(UM)(○付)	1		11-2	3347-93232	※ プレートサドル	1	
4-1	3355-22222	※ Uハンドル右(UT UW)	1		11-3	0122-30615	※ M6×15十字穴付六角ボルトSW, W	2	

