


# 部品表

## HFU/HFR/HF2

### ジュラルミン

 山田機械工業株式会社

〒651-2404 神戸市西区岩岡町古郷1534  
TEL 078(967)1481  
FAX 078(967)3090

1. 本部品表は山田機械工業の純正部品表です。
2. 本部品は2014年4月1日より適用いたします。（本部品表適用と同時に従来の部品表を廃止します。）
3. 部品注文は誤発送をさけるため、本部品表に記載されている品番及び品名にてご注文下さい。

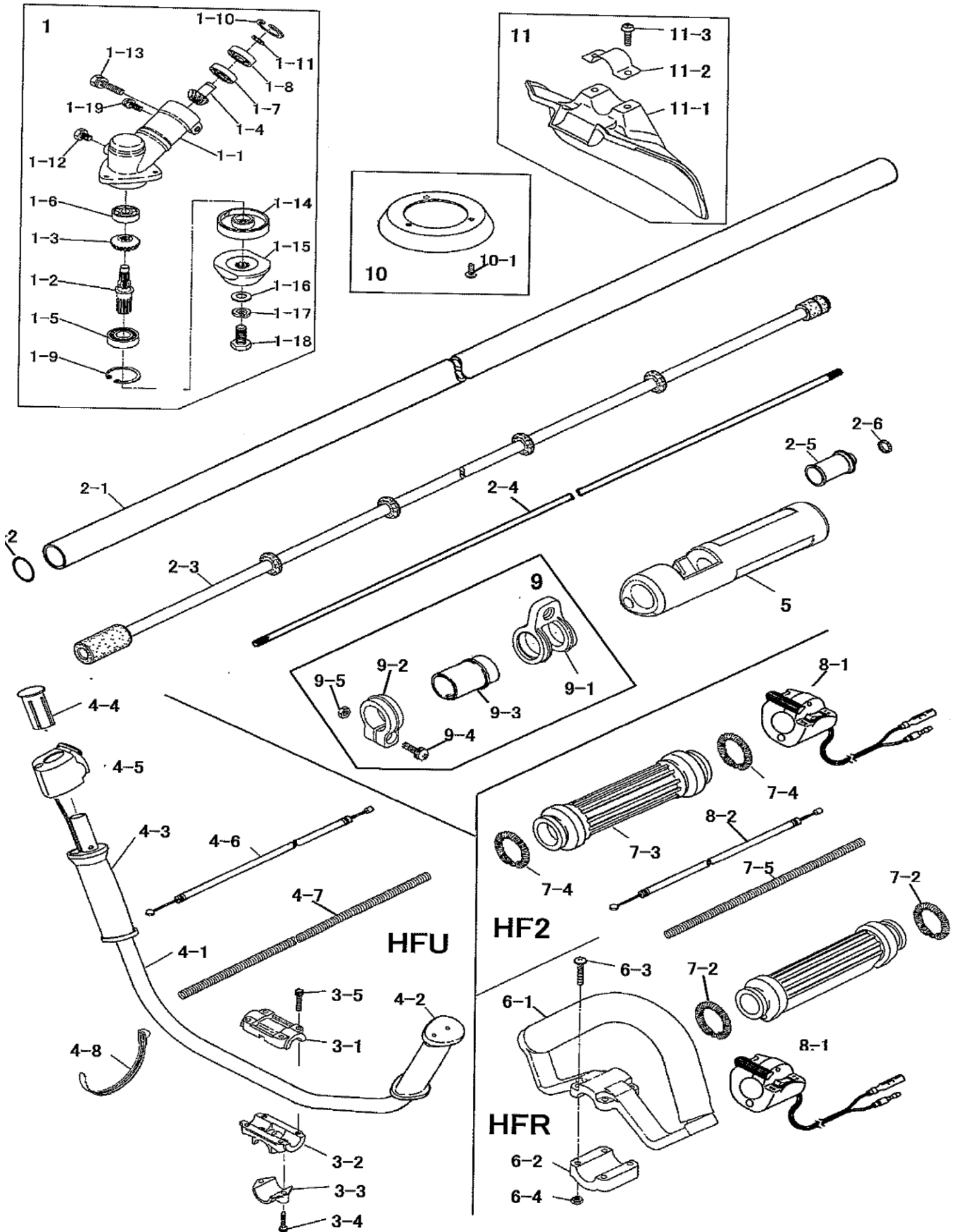
### 部品表の見方

- 品番欄及び、単価欄の横線は単品では補給いたしません。
- ※ 単価で補給いたしません。
- 旧製品に使用可能で、その部品の代わりに補給する場合があります。
- 3 (太字) アセンブリ部品
- アッシ アセンブリ部品
- SW バネ座金
- W 平座金
- AJ アジャスタ
- SP コイルバネ
- PK パッキン又はガスケット
- ボルト 六角ボルト

注 旧製品については旧部品表を参照して下さい。但し価格についてはお問い合わせください。

本価格は改良のため予告なく品名及び価格が変わることがあります。

# ショルダー HFU/HFR/HF2



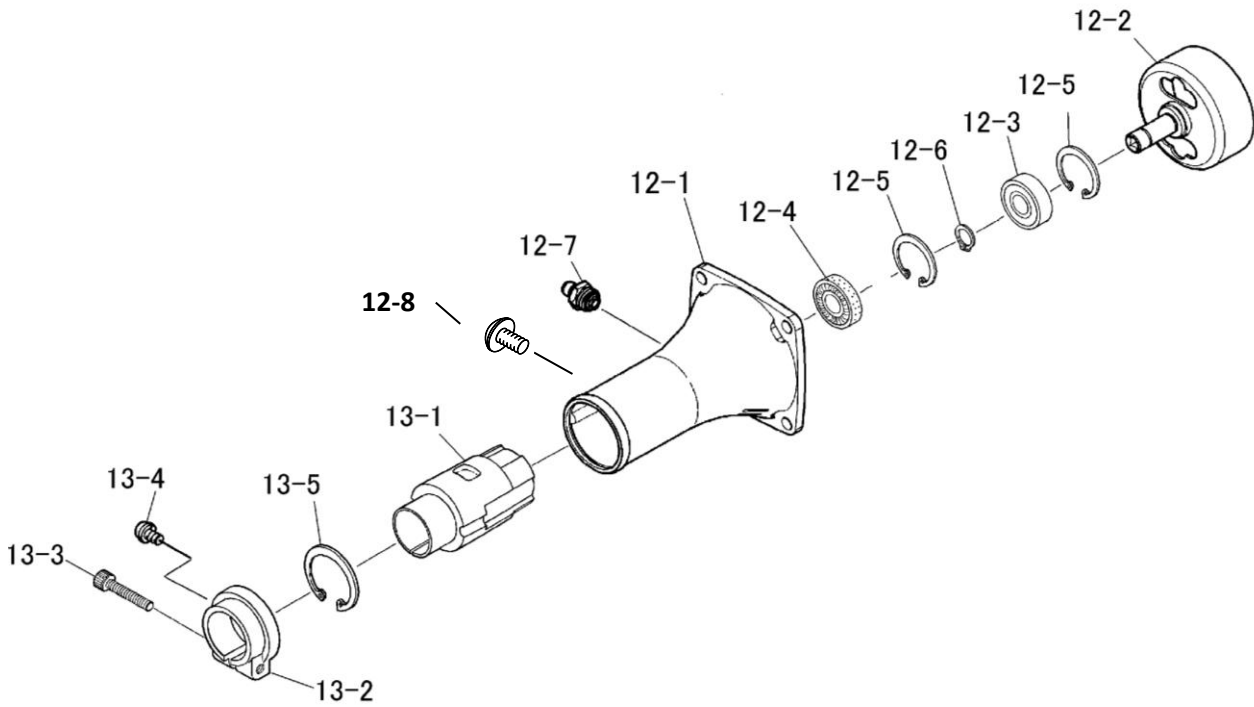
# ショルダー

# HFU/HFR/HF2

| 図番   | 品番         | 部品名                              | 個数 | 価格 |
|------|------------|----------------------------------|----|----|
| 1    | 3129-11002 | ギヤケースASSY(※ ○印付)                 | 1  |    |
| 1-1  | -          | ※ ギヤケース                          | 1  | -  |
| 1-2  | -          | ※ ギヤシャフト                         | 1  | -  |
| 1-3  | -          | ※ ベベルギヤ                          | 1  | -  |
| 1-4  | -          | ※ ビニオンギヤ                         | 1  | -  |
| 1-5  | 0311-16001 | ※ 6001 NS ベアリング                  | 1  |    |
| 1-6  | 0311-00627 | ※ 627 ベアリング                      | 1  |    |
| 1-7  | 0311-00609 | ※ 609 ベアリング                      | 1  |    |
| 1-8  | 0311-30609 | ※ 609 Z ベアリング                    | 1  |    |
| 1-9  | 0212-02812 | ※ R-28 スナップリング                   | 1  |    |
| 1-10 | 0212-02412 | ※ R-24 スナップリング                   | 1  |    |
| 1-11 | 0211-00910 | ※ S-9 スナップリング                    | 1  |    |
| 1-12 | 0121-00608 | ※ M6×8六角ボルト                      | 1  |    |
| 1-13 | 0121-10625 | ○ M6X25六角ボルト.SW                  | 1  |    |
| 1-14 | 3353-11210 | ○ 刃受金具                           | 1  |    |
| 1-15 | 3112-11221 | ○ 刃押え金具 (刃押え下)                   | 1  |    |
| 1-16 | 0171-00812 | M8 平ワッシャ (小)                     | 1  |    |
| 1-17 | 3143-11240 | M8 SW 左                          | 1  |    |
| 1-18 | 3156-11230 | M8×20 左ボルト(3156-11231より)         | 1  | -  |
|      | 3156-11231 | ○ M8X22左ボルト SW左 W 付き             | 1  |    |
| 1-19 | 0111-10512 | M5X12 スクリュ SW                    | 1  |    |
| 2-1  | 3435-21100 | メインパイプAssy(ジュラルミンΦ24×1500)       | 1  |    |
| 2-2  | 3429-12180 | P20 Oリング                         | 1  |    |
| 2-3  | 3435-24100 | インナーパイプアッシ L1485                 | 1  |    |
| 2-4  | 3435-25110 | フレキシシャフト □5×Φ6×1558              | 1  |    |
| 2-5  | 3429-26450 | ブッシュRガイド                         | 1  |    |
| 2-6  | 3114-31150 | ※ シールジョイント                       | 1  |    |
| 3    | 3348-22101 | UハンドルブラケットASSY(※印付)              | 1  |    |
| 3-1  | 3348-22111 | ※ ブラケット 上                        | 1  |    |
| 3-2  | 3348-22121 | ※ ブラケット 中                        | 1  |    |
| 3-3  | 3348-22130 | ※ ブラケット 下                        | 1  |    |
| 3-4  | 1128-00522 | ※ M5×22 六角穴付ボルト                  | 2  |    |
| 3-5  | 3353-00525 | ※ M5×25 六角穴付ボルト                  | 4  |    |
| 4    | 3355-22202 | Uハンドルアッシ(3355-22140と3355-22130)へ | 1  | -  |
|      | 3355-22140 | Uハンドル右コンブ(UT)(※付)                |    |    |
|      | 3355-22130 | Uハンドル左コンブ(UT)(○付)                |    |    |
| 4-1  | 3355-22211 | Uハンドル(3355-22222と3355-22213)へ    |    | -  |
|      | 3355-22222 | ※ Uハンドル右(UT UW)                  | 1  |    |
|      | 3355-22213 | ○ Uハンドル左(UT UW)                  | 1  |    |
| 4-2  | 3355-22320 | ○ 左グリップ                          | 1  |    |
| 4-3  | 3355-22331 | ※ 右グリップ                          | 1  |    |
| 4-4  | 3355-22342 | ※ ハンドルキャップ(新)                    | 1  |    |
| 4-5  | 7020-22410 | スロットルレバー L1100                   | 1  |    |
| 4-6  | 3429-22520 | スロットルワイヤ(72×970)                 | 1  |    |
| 4-7  | 3323-27320 | コルゲートチューブ φ7×800                 | 1  |    |
| 4-8  | 3355-31210 | コードバンド                           | 1  |    |

| 図番   | 品番         | 部品名                      | 個数 | 価格 |
|------|------------|--------------------------|----|----|
| 5    | 3324-26510 | プロテクター                   | 1  |    |
|      | 3324-26511 | プロテクター(縫製品)              | 1  |    |
| 6    | 3354-22300 | ループハンドルASSY(※印付)         | 1  |    |
| 6-1  | 3354-22310 | ※ ループハンドル                | 1  |    |
| 6-2  | 3354-22320 | ※ ループハンドルキャップ            | 1  |    |
| 6-3  | 0111-40530 | ※ M5×30 スクリュ W           | 4  |    |
| 6-4  | 0161-00540 | ※ M5 ナット                 | 4  |    |
| 7-1  | 3347-22210 | 右グリップ(ショルダー用)            | 1  |    |
| 7-2  | 3347-22320 | グリップバンド                  | 2  |    |
| 7-3  | 3347-22310 | 左グリップ(ショルダー用)            | 1  |    |
| 7-4  | 3347-22320 | グリップバンド                  | 2  |    |
| 7-5  | 3355-27310 | コルゲートチューブ 7×200          | 1  |    |
| 8-1  | 7020-22411 | スロットルレバー(400mm)          | 1  |    |
| 8-2  | 3431-22521 | スロットルワイヤ (420X70)        | 1  |    |
| 9    | 3335-21200 | ハンガASSY(※印付)             | 1  |    |
| 9-1  | -          | ※ ハンガ                    | 1  | -  |
| 9-2  | -          | ※ クランプ                   | 1  | -  |
| 9-3  | -          | ※ スペース                   | 1  | -  |
| 9-4  | -          | ※ M/5X25 スクリュ SW, W      | 1  | -  |
| 9-5  | 0161-00540 | ※ M5 ナット                 | 1  |    |
| 10   | 3353-93310 | 巻付防止カバー(※印付)             | 1  |    |
| 10-1 | 0111-00410 | ※ M4×10 スクリュ             | 3  |    |
| 11   | 3353-93201 | セフティプレートAssy 3353-93202へ | 1  | -  |
| 11-1 | 3353-93211 | セフティプレート(3353-93212より)   | 1  | -  |
| 11-2 | 3347-93231 | プレートサドル(供給切れ)            | 1  | -  |
| 11-3 | 3347-00525 | M5×25 スクリュ               | 2  |    |
| 新    | 3353-93202 | セフティプレートアッシ(※印付)         | 1  |    |
|      | 3353-93212 | ※ セフティプレート               | 1  |    |
|      | 3347-93232 | ※ プレートサドル                | 1  |    |
|      | 0122-30615 | ※ M6×15十字穴付六角ボルトSW, W    | 2  |    |

# ショルダー HFU/HFR/HF2



| 図番   | 品番         | 部品名                     | 個数 | 価格 |
|------|------------|-------------------------|----|----|
| 12   | 3324-31101 | クラッチハウジングアッシ(※印付)       | 1  |    |
| 12-1 | 3324-31111 | ※ クラッチハウジング             | 1  |    |
| 12-2 | 3324-31122 | ※ クラッチドラム               | 1  |    |
| 12-3 | 0311-46001 | ※ 6001 ZZ ベアリング         | 1  |    |
| 12-4 | 3324-31160 | ※ 12-28-5 オイルシール        | 1  |    |
| 12-5 | 0212-02812 | ※ R-28 スナップリング          | 2  |    |
| 12-6 | 0211-01210 | ※ S-12 スナップリング          | 1  |    |
| 12-7 | 3143-11180 | ※ グリスプラグ M-10           | 1  |    |
| 12-8 | 0114-00406 | ※ M4×6トラスクリュ            | 1  |    |
|      |            |                         |    |    |
|      |            |                         |    |    |
| 13-1 | 3353-31200 | ※ 防振ゴム (12に含む)          | 1  |    |
| 13-2 | 3353-31311 | クランプ                    | 1  |    |
| 13-3 | 0126-00525 | M5X25六角穴付ボルト            | 1  |    |
| 13-4 | 0111-10512 | M5X12 スクリュ SW           | 1  |    |
| 13-5 | 0217-03615 | ※ IRTW-36スナップリング(12に含む) | 1  |    |

| 図番 | 品番         | 部品名                     | 個数 | 価格 |
|----|------------|-------------------------|----|----|
|    | 3353-93422 | ショルダーバンドアッシ             | 1  |    |
|    | 3353-91140 | 13mmボックスレンチ             | 1  |    |
|    | 5111-91180 | 4mm 六角棒レンチ              | 1  |    |
|    | 3112-93430 | ビーパーグリス                 | 1  |    |
|    | 3123-91162 | パーツ袋                    | 1  |    |
|    | 3123-93411 | 移動時カバー(組)               | 1  |    |
|    | 3123-93451 | ゴーグル(メガネタイプ)            | 1  |    |
|    | 3312-92331 | カル刈ツタ230×36P箱入(OEM)新ケース | 1  |    |
|    | 3347-30616 | M6×16十字穴付六角ボルトSW W      | 4  |    |
|    | 3353-99115 | ショルダー式刈払機取扱説明書          | 1  |    |
|    |            |                         |    |    |
|    |            |                         |    |    |
|    | 3435-94100 | 型式ラベルHF(供給切れ)           | 1  | -  |
|    | 3911-94001 | 注意ラベル                   | 1  |    |
|    | 3429-94130 | グリスラベル                  | 1  |    |
|    | 3341-94150 | 取付位置シール                 | 1  |    |