

# 部品表

## J231M-M2/MR/MU



山田機械工業株式会社

〒651-2404 神戸市西区岩岡町古郷1534  
TEL 078(967)1481  
FAX 078(967)3090

1. 本部品表は山田機械工業の純正部品表です。
2. 本部品は 2014 年 10 月 1 日 より適用いたします。（本部品表適用と同時に従来の部品表を廃止します。）
3. 部品注文は誤発送をさけるため、本部品表に記載されている品番及び品名にてご注文下さい。
4. 生産打ち切り後の定められた経年の補給部品は、年限切れのため補給を打ち切らせていただきます。  
※ ただし、供給年限内であっても特殊部品につきましては、納期等についてご相談させていただく場合もあります。  
補給用部品の供給は、原則的には、上記のとおり供給年限切れで終了いたしますが、供給年限経過後であっても部品供給のご要請があった場合には、納期および価格についてご相談させていただきます。

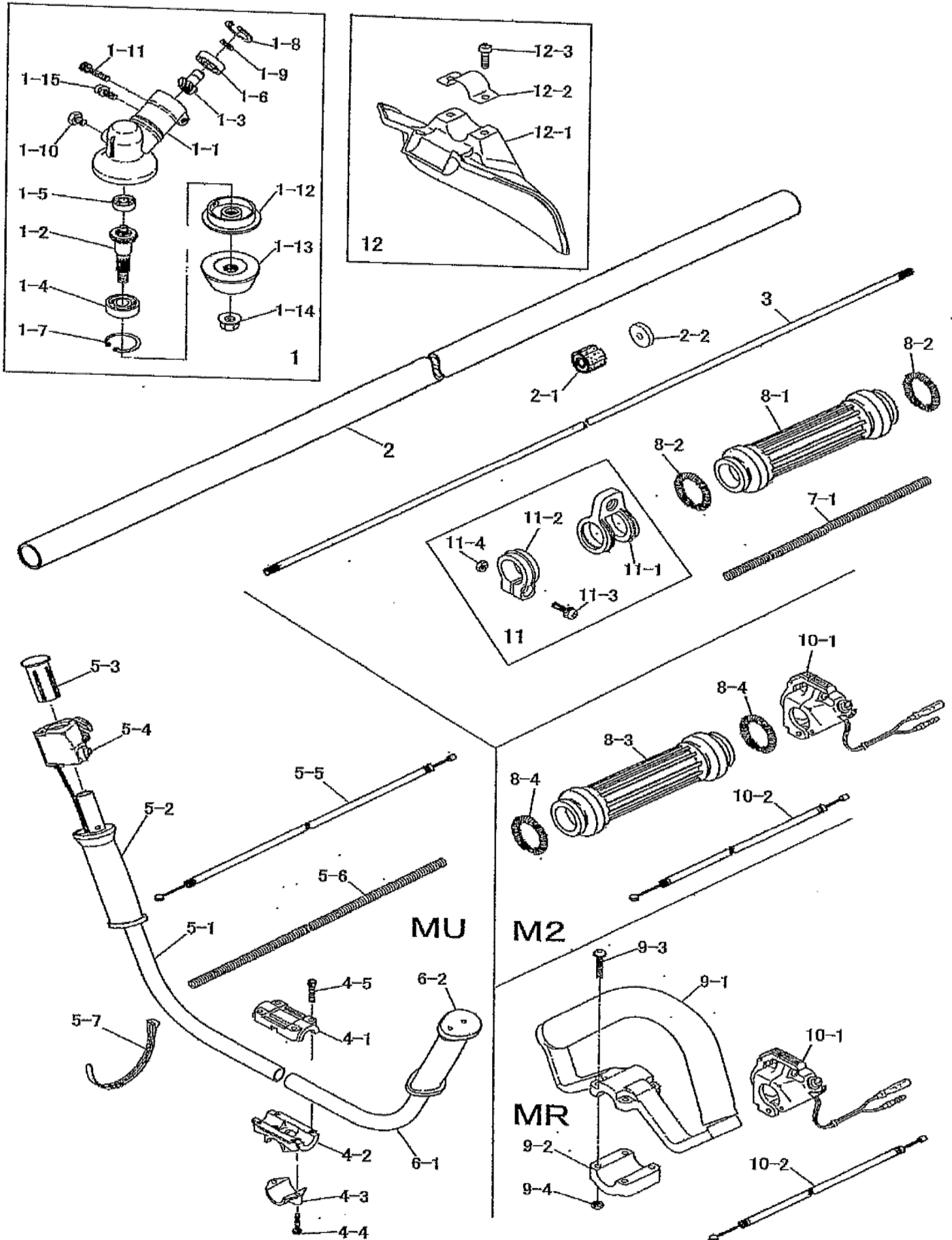
### 部品表の見方

- 品番欄及び、単価欄の横線は単品では補給いたしません。
- ※ 単価で補給いたしません。
- 旧製品に使用可能で、その部品の代わりに補給する場合があります。
- 3 (太字) アセンブリ部品
- アッシ アセンブリ部品
- SW バネ座金
- W 平座金
- AJ アジャスタ
- SP コイルバネ
- PK パッキン又はガスケット
- ボルト 六角ボルト

注 旧製品については旧部品表を参照して下さい。但し価格についてはお問い合わせください。

本価格は改良のため予告なく品名及び価格が変わることがあります。

# M2/MR/MU

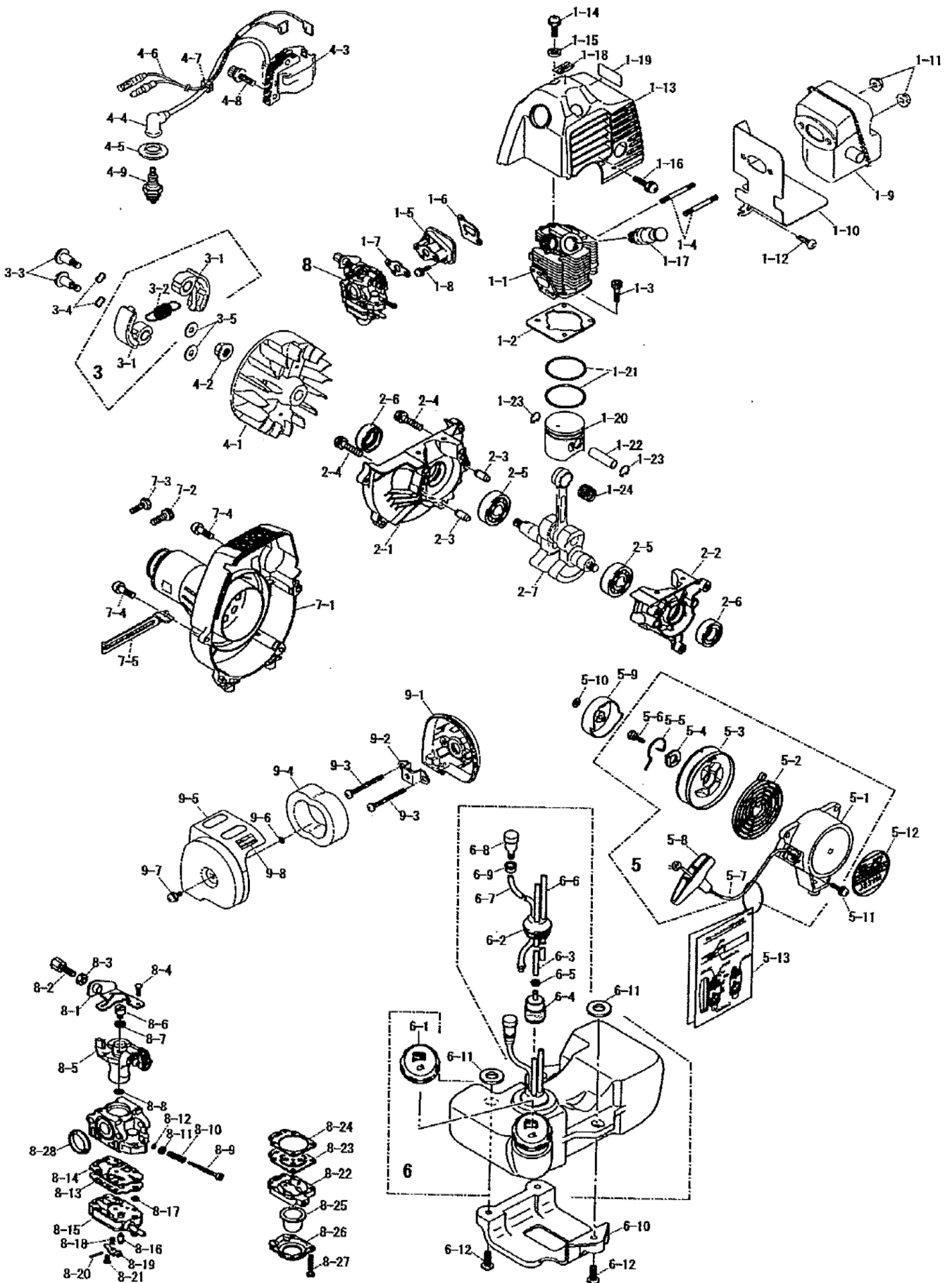


# ショルダー J231M-M2/MR/MU

図番	品番	部品名	個数	価格
1	3356-11002	ギヤケースASSY(※ ○印付)	1	
1-1	—	※ ギヤケース	1	
1-2	—	※ ベベルギヤ(ギヤシャフト付)	1	
1-3	—	※ ピニオンギヤ	1	
1-4	0311-26000	※ 6000 2NS ベアリング	1	
1-5	0311-00626	※ 626 ベアリング	1	
1-6	0311-30609	※ 609 Z ベアリング	1	
1-7	0212-02612	※ R-26 スナップリング	1	
1-8	0212-02412	※ R-24 スナップリング	1	
1-9	0211-00910	※ S-9 スナップリング	1	
1-10	0121-00608	※ M6×8六角ボルト	1	
1-11	0126-00520	※ M5X20 六角穴付ボルト	1	
1-12	3356-11210	刃受金具	1	
	3356-11211	○ 刃受け金具(新)	1	
1-13	3356-11220	刃押え金具	1	
	3356-11221	○ 刃押え金具(新)	1	
1-14	3356-11230	○ M8 皿バネ左ナット W付	1	
1-15	0111-10512	M5X12 スクリュ SW	1	
2	3367-21100	メインパイプコンブ(※印付)	1	
2-1	—	※ 防振ゴム ブッシュ	5	
2-2	3375-21150	シール(油漏れ防止)	1	
3	3356-25110	ドライブシャフト Φ6×1538	1	
4	3348-22101	UハンドルブラケットASSY(※印付)	1	
4-1	3348-22111	※ ブラケット 上	1	
4-2	3348-22121	※ ブラケット 中	1	
4-3	3348-22130	※ ブラケット 下	1	
4-4	1128-00522	※ M5×22 六角穴付ボルト	2	
4-5	3353-00525	M5×25 六角穴付ボルト	4	
5	3355-22140	Uハンドル右コンブ(UT)(※付)	1	
5-1	3355-22222	※ Uハンドル右(UT UW)	1	
5-2	3355-22331	※ 右グリップ	1	
5-3	3355-22342	※ ハンドルキャップ(新)	1	
5-4	7020-22410	スロットルレバー L1100	1	
5-5	3429-22520	スロットルワイヤ(72×970)	1	
5-6	3355-27320	コルゲートチューブ 7×500	1	
5-7	3355-31210	コードバンド	2	
6	3355-22130	Uハンドル左コンブ(UT)(※付)	1	
6-1	3355-22210	※ Uハンドル左	1	
6-2	3355-22320	※ 左グリップ	1	
7-1	3355-27310	コルゲートチューブ 7×200	1	

図番	品番	部品名	個数	価格
8-1	3347-22210	右グリップ(ショルダー用)	1	
8-2	3347-22320	グリップバンド	2	
8-3	3347-22310	左グリップ(ショルダー用)	1	
8-4	3347-22320	グリップバンド	2	
9	3354-22300	ループハンドルASSY(※印付)	1	
9-1	3354-22310	※ ループハンドル	1	
9-2	3354-22320	※ ループハンドルキャップ	1	
9-3	0111-40530	※ M5×30 スクリュ W	4	
9-4	0161-00540	※ M5 ナット	4	
10-1	7020-22411	スロットルレバー(400mm)	1	
10-2	3431-22521	スロットルワイヤ (420X70)	1	
11	3353-21200	ハンガASSY(※印付)	1	
11-1	3353-21210	※ ハンガリング	1	
11-2	3353-21230	※ クリップバンド	1	
11-3	1443-20520	※ M5×20 スクリュ SW W	1	
11-4	0161-00540	※ M5 ナット	1	
12	3353-93201	セフティプレートアッ(供給切れ)(※印付)	1	
12-1	3353-93211	※ セフティプレート(供給切れ)	1	
12-2	3347-93231	※ プレートサドル(供給切れ)	1	
12-3	3347-00525	※ M5×25 スクリュ	2	
新	3353-93202	セフティプレートアッ(※印付)	1	
	3353-93212	※ セフティプレート	1	
	3347-93232	※ プレートサドル	1	
	0122-30615	※ M6×15十字穴付六角ボルトSW, W	2	
	3353-93422	ショルダーバンドアッ	1	
	3364-91140	13-19 ボックスレンチ(+)	1	
	3347-91140	両口スパナ 8-10	1	
	5111-91180	4mm 六角棒レンチ	1	
	3123-91162	パーツ袋	1	
	3123-93411	移動時カバー(組)	1	
	3123-93451	ゴーグル(メガネタイプ)	1	
	3112-92331	カル刈ッタ 255×40P箱入(OEM)	1	
	3353-99115	ショルダー一式刈払機取扱説明書	1	
	3367-94100	型式名ラベル(年限切れ)	1	
	3911-94001	注意ラベル	1	

# J231M



# ショルダー J231M-M2/MR/MU

図番	品番	部品名	個数	価格
1-1	1439-11110	シリンダ	1	
1-2	1423-11120	シリンダガasket	1	
1-3	0126-00516	M5X16 六角穴付ボルト	4	
1-4	1441-11180	M5×40 スタッドボルト	2	
1-5	1437-11140	インシュレーター(※印付)	1	
1-6	1423-11130	※ インシュレータPK	1	
1-7	1431-11150	※ キャブレタPK B	1	
1-8	1443-20520	M5×20 スクリュ SW W	2	
1-9	1439-12110	マフラ	1	
1-10	1439-12130	マフラPK	1	
1-11	1321-12170	M5フランジナット	2	
1-12	1439-12150	M5×10 タップスクリュ	1	
1-13	1439-13110	シリンダカバー	1	
1-14	0111-30520	M5×20 スクリュ SW, W 大	1	
1-15	1439-13130	ワッシャ	1	
1-16	1333-30520	M5X20 スクリュ SW, W	1	
1-17	1439-11160	デコンパバルブ	1	
1-18	1439-13150	デコンバラベル(供給年限切)	1	
1-19	1439-13160	デコンプ注意ラベル(供給年限切)	1	
1-20	1439-14130	ピストン	1	
1-21	1439-14110	ピストンリング(組)	1	
1-22	1321-14140	ピストンピン	1	
1-23	1321-14150	スナッピングピストンピン	2	
1-24	4148-14140	ベアリングピストンピン	1	
2-1	1439-21110	クランクケース F側	1	
2-2	1439-21120	クランクケース R側	1	
2-3	1423-21180	ダウエルピン(クランクケース)	2	
2-4	1436-10525	M5X25 スクリュ SW	3	
2-5	1439-06000	6000 ベアリング	2	
2-6	1439-24170	オイルシール	2	
2-7	1439-22110	クランクシャフトコンブ	1	
3	1427-31100	クラッチASSY(※印付)	1	
3-1	1427-31110	※ クラッチシュ(供給切れ)	2	
3-2	1321-31140	※ クラッチSP	1	
3-3	1427-31130	クラッチボルト	2	
3-4	1423-31150	8mm ウェーブ W	2	
3-5	1423-31120	6mm クラッチ W	2	

図番	品番	部品名	個数	価格
4-1	1439-32110	ロータ	1	
4-2	1439-32310	M6 ナット	1	
4-3	1443-32140	イグニッションコイル(※印付)	1	
4-4	1331-34120	※ プラグキャップ SP付	1	
4-5	1423-34120	プラグキャップカバー(供給切れ)	1	
4-6	1439-35120	リードワイヤ	1	
4-7	1423-34140	グロメット	1	
4-8	1439-30416	M4X16 スクリュ SW, W	2	
4-9	1331-34110	点火プラグ BM6A	1	
5	1439-41000	リコイルアッシ(供給切れ)	1	
5-1	1439-41110	※ スタータケース	1	
5-2	1439-41120	※ スパイラルSP	1	
5-3	1439-41130	※ リール	1	
5-4	1439-41160	※ カラー	1	
5-5	1439-41140	※ アーム	1	
5-6	1439-41260	※ スクリュ(特殊)	1	
5-7	1439-41210	※ スタータローブ	1	
5-8	1439-41220	※ スタータノブ	1	
5-9	1333-42111	スタータブーリ(供給切れ)	1	
5-10	1423-20516	5×16 スクリュ SW W	1	
5-11	1441-94100	リコイルラベル(年限切れ)	1	
5-12	1437-53610	操作要領エフ	1	
6	1451-51000	燃料タンクASSY(※印付)	1	
6-1	1437-51100	※ タンクキャップアッシ	1	
6-2	1437-51350	※ グロメット(3ツ穴)	1	
6-3	1423-51340	※ 燃料ゴムホース	1	
6-4	4145-51400	※ 燃料フィルタ	1	
6-5	1326-51440	※ ブッシュ	1	
6-6	1439-52140	※ リターンパイプ(80)	1	
6-7	1437-51380	※ プリーザパイプ(100)	1	
6-8	1437-51390	※ プリーザ	1	
6-9	1321-52150	※ バイプクリップ	1	
6-10	1439-52150	エンジンスタンド	1	
6-11	1439-52160	パッド	3	
6-12	1439-52170	M5×20 タップスクリュ	3	
7-1	1443-23200	ハウジングアッシ(供給切れ)	1	
7-2	0126-00520	M5X20 六角穴付ボルト	1	
7-3	0111-10512	M5X12 スクリュ SW	1	
7-4	1471-23240	M5X18六角穴付タップスクリュ	4	
7-5	1439-36120	コードクランプ	1	

