

# 部品表

## J233Z-YZ2/YZR/YZU



山田機械工業株式会社

〒651-2404 神戸市西区岩岡町古郷1534

TEL 078(967)1481

FAX 078(967)3090

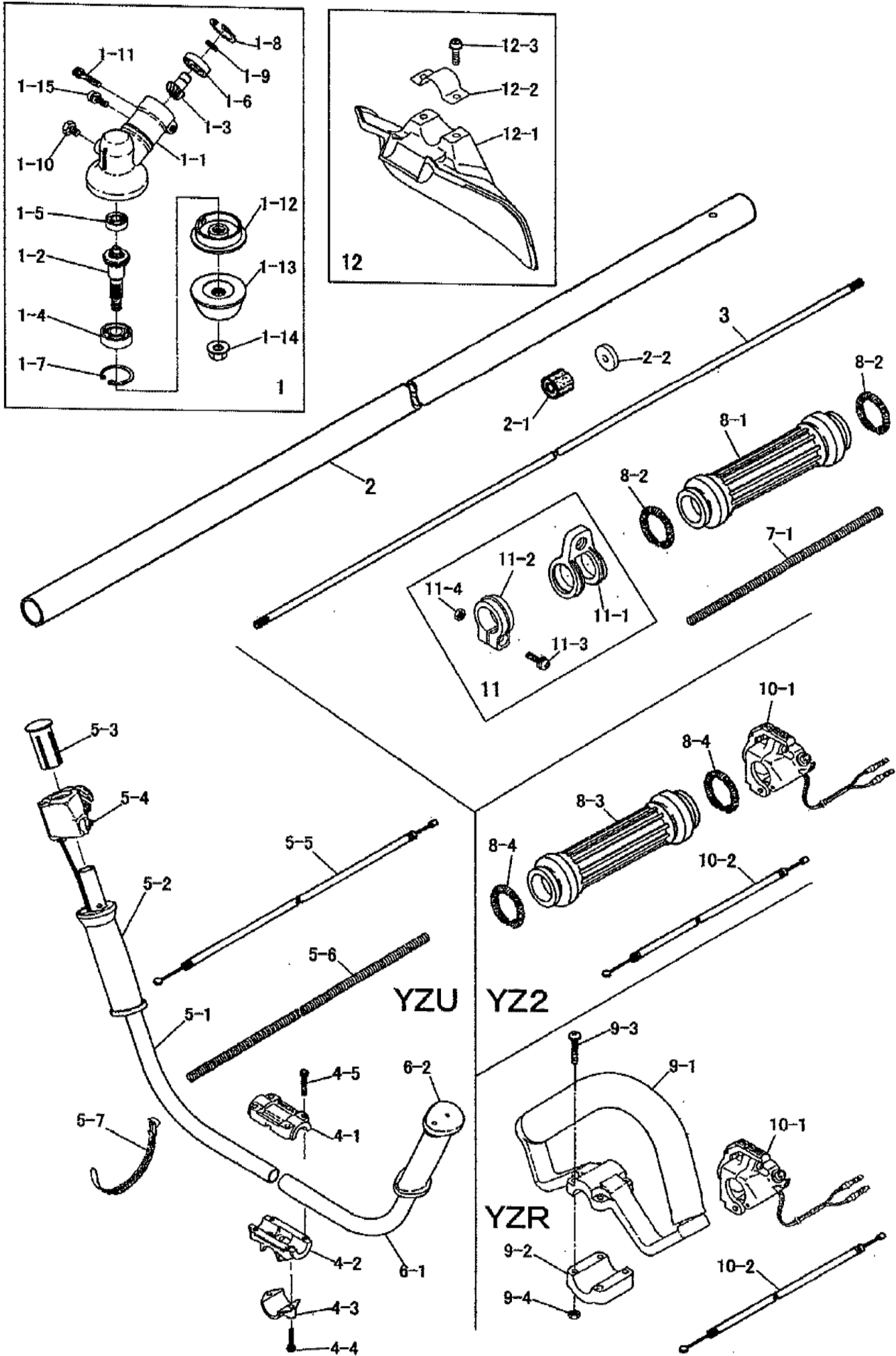
1. 本部品表は山田機械工業の純正部品表です。
2. 本部品は2014年4月1日より適用いたします。（本部品表適用と同時に従来の部品表を廃止します。）
3. 部品注文は誤発送をさけるため、本部品表に記載されている品番及び品名にてご注文下さい。

### 部品表の見方

- 品番欄及び、単価欄の横線は単品では補給いたしません。
- ※ 単価で補給いたしません。
- 旧製品に使用可能で、その部品の代わりに補給する場合があります。
- 3 (太字) アッセンブリ部品
- アッシ アッセンブリ部品
- SW バネ座金
- W 平座金
- AJ アジャスタ
- SP コイルバネ
- PK パッキン又はガスケット
- ボルト 六角ボルト

注 旧製品については旧部品表を参照して下さい。但し価格についてはお問い合わせください。

本価格は改良のため予告なく品名及び価格が変わることがあります。



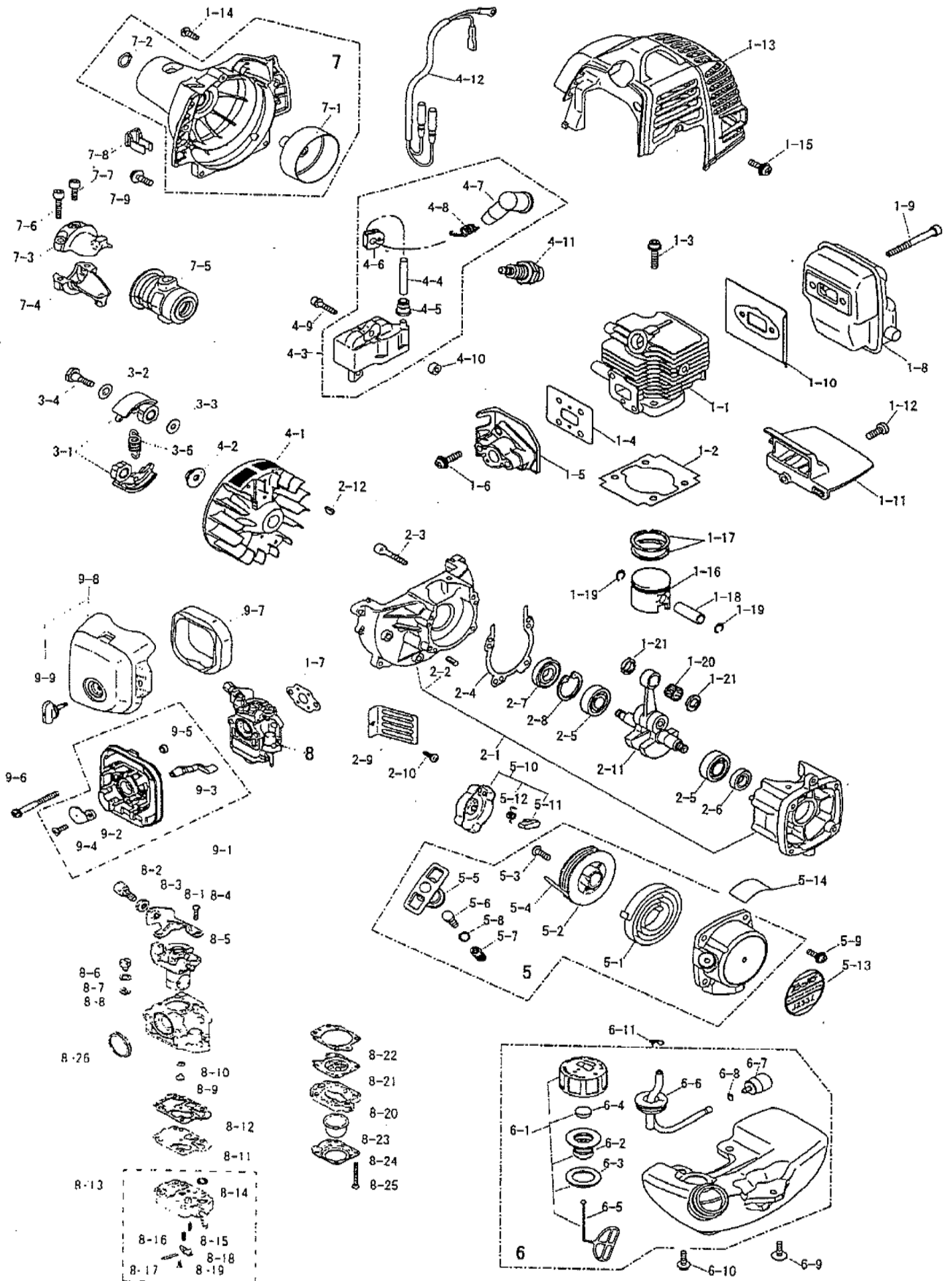
# ショルダー用 (一体型)

# J233Z-YZU/YZR/YZ2

図番	品番	部品名	個数	価格
1	3356-11003	ギヤケースアッ(刃押え抜止め付)(※、○付)	1	
1-1	—	※ ギヤケース	1	
1-2	—	※ ベベルギヤ(ギヤシャフト付)	1	
1-3	—	※ ピニオンギヤ	1	
1-4	0311-26000	※ 6000 2NS ベアリング	1	
1-5	0311-00626	※ 626 ベアリング	1	
1-6	0311-30609	※ 609 Z ベアリング	1	
1-7	0212-02612	※ R-26 スナップリング	1	
1-8	0212-02412	※ R-24 スナップリング	1	
1-9	0211-00910	※ S-9 スナップリング	1	
1-10	0121-00608	※ M6×8六角ボルト	1	
1-11	0126-00520	※ M5X20 六角穴付ボルト	1	
1-12	3356-11210	○ 刃受金具	1	
1-13	3356-11220	○ 刃押え金具	1	
1-14	3356-11230	○ M8 皿バネ左ナット W付	1	
1-15	0111-10512	M5X12 スクリュ SW	1	
2	3375-21100	メインパイプアッシ	1	
2-1	—	※ 防振ゴムブッシュ	5	
2-2	3375-21150	※ シール(油漏れ防止)	1	
3	3356-25110	ドライブシャフト Φ6×1538	1	
4	3348-22101	Uハンドルブラケットアッシ(※印付)	1	
4-1	3348-22111	※ ブラケット 上	1	
4-2	3348-22121	※ ブラケット 中	1	
4-3	3348-22130	※ ブラケット 下	1	
4-4	1128-00522	※ M5×22 六角穴付ボルト	2	
4-5	3353-00525	※ M5×25 六角穴付ボルト	4	
5	3355-22140	Uハンドル右コンブ(UT)(※付)	1	
5-1	3355-22222	※ Uハンドル右(UT UW)	1	
5-2	3355-22331	※ 右グリップ	1	
5-3	3355-22340	※ ハンドルキャップ	1	
5-4	3366-22410	スロットルレバー	1	
5-5	3429-22520	スロットルワイヤ(72×970)	1	
5-6	3355-27320	コルゲートチューブ 7×500	1	
5-7	3355-31210	コードバンド	2	
6	3355-22130	Uハンドル左コンブ(UT)(※付)	1	
6-1	3355-22210	※ Uハンドル左	1	
6-2	3355-22320	※ 左グリップ	1	
7-1	3355-27310	コルゲートチューブ 7×200	1	

図番	品番	部品名	個数	価格
8-1	3347-22210	右グリップ(ショルダー用)	1	
8-2	3347-22320	グリップバンド	2	
8-3	3347-22310	左グリップ(ショルダー用)	1	
8-4	3347-22320	グリップバンド	2	
9	3354-22300	ループハンドルアッシ(※印付)	1	
9-1	3354-22310	※ ループハンドル	1	
9-2	3354-22320	※ ループハンドルキャップ	1	
9-3	0111-40530	※ M5×30 スクリュ W	4	
9-4	0161-00540	※ M5 ナット	4	
10-1	3364-22410	スロットルレバー	1	
10-2	3431-22521	スロットルワイヤ (420X70)	1	
11	3353-21200	ハンガアッシ(※印付)	1	
11-1	3353-21210	※ ハンガリング	1	
11-2	3353-21230	※ クリップバンド	1	
11-3	1443-20520	※ M5×20 スクリュ SW W	1	
11-4	0161-00540	※ M5 ナット	1	
12	3353-93202	セフティプレートASSY(※印付)	1	
12-1	3353-93212	※ セフティプレート	1	
12-2	3347-93232	※ プレートサドル	1	
12-3	3347-00525	※ M5×25 スクリュ	2	
	3353-93422	ショルダーバンドアッシ	1	
	3364-91140	13-19 ボックスレンチ(+)	1	
	3347-91140	両口スパナ 8-10	1	
	5111-91180	4mm 六角棒レンチ	1	
	3123-91162	パーツ袋	1	
	3123-93411	移動時カバー(組)	1	
	3123-93451	ゴーグル(メガネタイプ)	1	
	3112-92331	カルメッタ 255×40P箱入(OEM)	1	
	3364-99111	ショルダー式取説	1	
	3375-94100	型式ラベル(年限切れ)	1	
	3911-94001	注意ラベル	1	

# J233Z-YZU/YZR/YZ2



# ショルダ一用 (一体型)

# J233Z-YZU/YZR/YZ2

図番	品番	部品名	個数	価格
1-1	1236-11110	シリンダ	1	
1-2	1221-11122	シリンダPK	1	
1-3	0127-00522	M5×22六角穴 F付ボルト	2	
1-4	1221-11131	インシュレータPK	1	
1-5	1235-11140	インシュレータ	1	
1-6	1443-20520	M5×20 スクリュ SW W	2	
1-7	1221-11151	キャブレタPK	1	
1-8	1235-12110	マフラ	1	
1-9	0126-00550	M5X50 六角穴付ボルト	2	
1-10	1234-12130	マフラPK	1	
1-11	1235-12180	プレート	1	
1-12	0111-20416	M4×16 スクリュ SW, W	1	
1-13	1235-13110	シリンダカバー	1	
1-14	1127-53430	M4X12 トラスタッピンスクリュ	1	
1-15	1235-30415	M4×15スクリュ SW, W	1	
1-16	1221-14130	ピストン	1	
1-17	1121-14110	ピストンリング クミ	1	
1-18	1121-14140	ピストンピン	1	
1-19	1126-14150	ピストンピンスナップリング	2	
1-20	1234-14160	ピストンピンベアリング	1	
1-21	1121-14170	スラストW	2	
2-1	1221-21100	クランクケース(※印付)	1	
2-2	1229-21170	※ ノックピン	3	
2-3	0126-00530	M5X30六角穴付ボルト	4	
2-4	1221-21131	クランクケースPK	1	
2-5	0311-06001	6001 ベアリング	2	
2-6	1221-24170	オイルシール(12-22-7)	1	
2-7	1127-24160	オイルシール(12-28-7)	1	
2-8	0212-02812	R-28 スナップリング	1	
2-9	1221-21190	ガード	1	
2-10	0111-20514	M5×14 スクリュ SW, W	1	
2-11	1221-22110	クランクシャフトコンブ	1	
2-12	3143-11140	半月キー (3×10)	1	
3-1	1224-31110	クラッチシュ	2	
3-2	1221-31150	クラッチW (8mm)	2	
3-3	1121-31120	クラッチW (6mm)	2	
3-4	1121-31130	クラッチボルト	2	
3-5	1235-31140	クラッチSP	1	
4-1	1235-32210	ロータ	1	
4-2	1135-23140	M8 ナット W	1	
4-3	1235-32141	オイルアッ(※印付)	1	
4-4	1235-32310	※ ハイテンションコード	1	
4-5	1127-32430	※ 高圧コードキャップ	1	
4-6	1221-34140	※ コードグロメット	1	
4-7	1127-34120	※ プラグキャップ	1	
4-8	1235-34130	※ プラグキャップSP	1	
4-9	0126-20425	M4×25六角穴付ボルト SW, W	2	

図番	品番	部品名	個数	価格
4-10	1235-32120	スパーサ	2	
4-11	1127-34110	スパークプラグ (CJ-6Y)	1	
4-12	1235-32330	コードコンブ	1	
5	1236-41000	リコイルAssy(供給切れ)	1	
5-1	1128-41120	※ スパイラルSP	1	
5-2	1128-41130	※ リール	1	
5-3	1128-41261	※ スクリュ (特殊)(供給切れ)	1	
5-4	1234-41210	※ スタータロープ	1	
5-5	1234-41220	※ スタータノブ	1	
5-6	1234-41230	※ ノブカラー(供給切れ)	1	
5-7	1234-41240	※ ノブスプリング	1	
5-8	1236-41250	※ ノブ W	1	
5-9	1235-30415	※ M4×15スクリュ SW, W	1	
5-10	1128-42001	※ プーリーASSY(○印付)	1	
5-11	1128-41161	○ ラチェット(供給切れ)	1	
5-12	1128-41150	○ リターンSP(供給切れ)	2	
5-13	1236-94100	リコイルラベル(供給切れ)	2	
5-14	1138-42220	注意ラベル	2	
6	1235-51000	燃料タンクASSY(※印付)	1	
6-1	1226-51103	※ キャップアッ(○印付)	1	
6-2	1226-51200	○ ホルダアッ	1	
6-3	1221-51140	○ キャップPK	1	
6-4	1226-51170	○ フィルタ	1	
6-5	1234-51170	○ ストツバ	1	
6-6	1221-51300	※ 燃料パイプコンブ	1	
6-7	1224-51400	※ フィルタアッ	1	
6-8	1124-51360	※ クリップ	1	
6-9	1227-30516	5×16 スクリュ SW W	1	
6-10	0111-30516	M5×16 スクリュ SW, W	2	
6-11	1221-51370	パイプクリップ	1	
7	1236-23200	ハウジングAssy(供給切れ)	1	
7-1	1235-23220	※ ドラム	1	
7-2	0211-01210	※ S-12 スナップリング	1	
7-3	1235-23420	ブラケット A	1	
7-4	1235-23430	ブラケット B	1	
7-5	1235-23410	防振ゴム	1	
7-6	1128-00522	M5×22 六角穴付ボルト	2	
7-7	0126-00510	M5X10六角穴付ボルト	1	
7-8	1234-23310	クランプ	1	
7-9	1443-20520	M5×20 スクリュ SW W	4	

