

E-JE 部品表

J235K -YKU
-YKR
-YK2



山田機械工業株式会社

〒651-2404 神戸市西区岩岡町古郷1534
TEL 078(967)1481
FAX 078(967)3090

1. 本部品表は山田機械工業の純正部品表です。
2. 本部品は 2008 年 12 月 1 日 より適用いたします。（本部品表適用と同時に従来の部品表を廃止します。）
3. 部品注文は誤発送をさけるため、本部品表に記載されている品番及び品名にてご注文下さい。

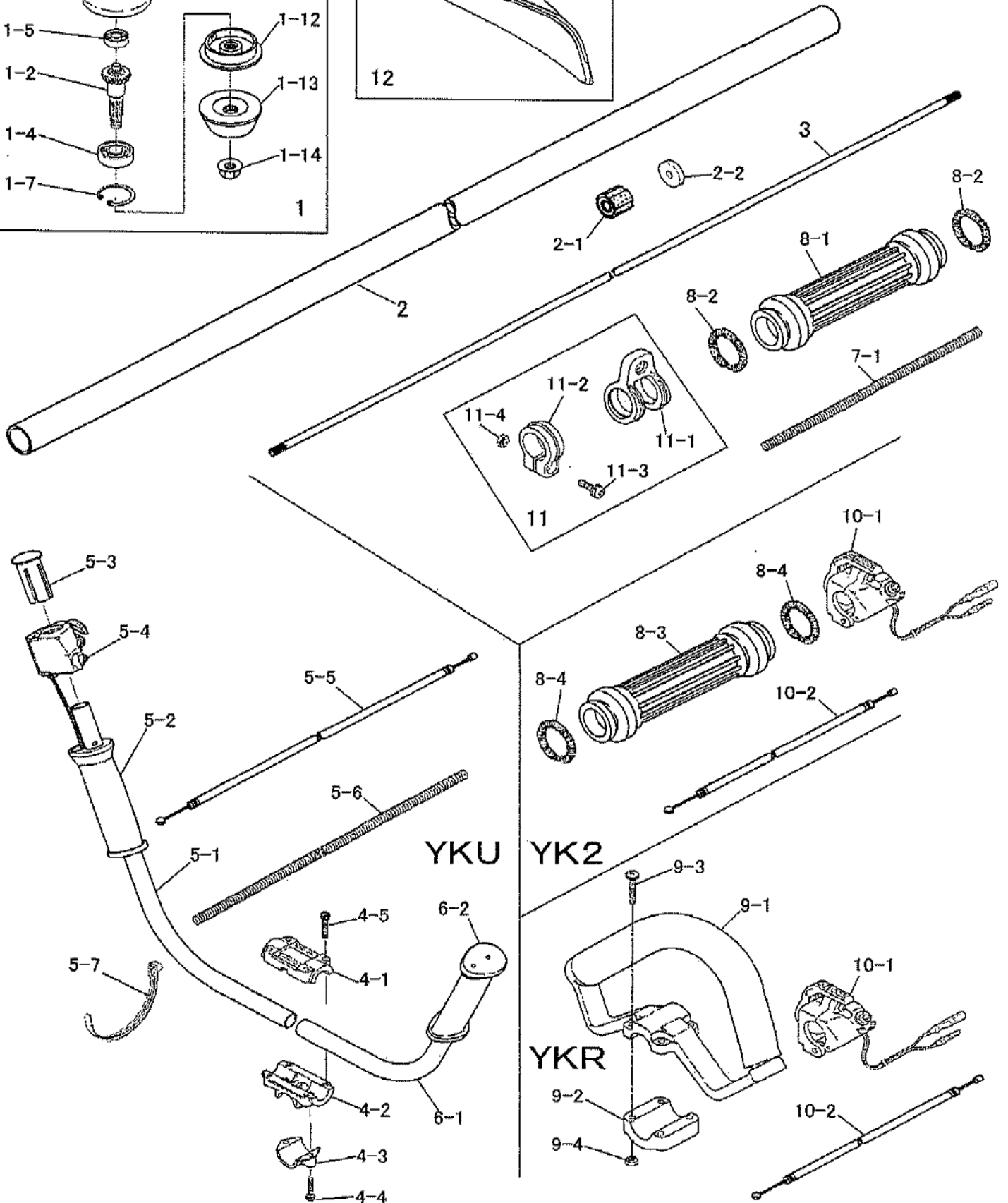
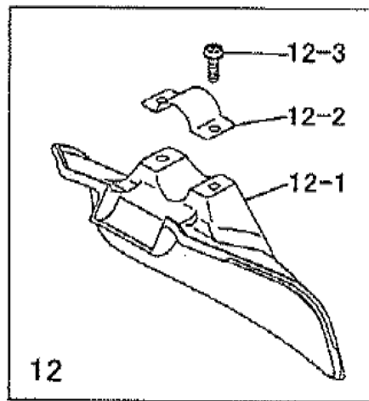
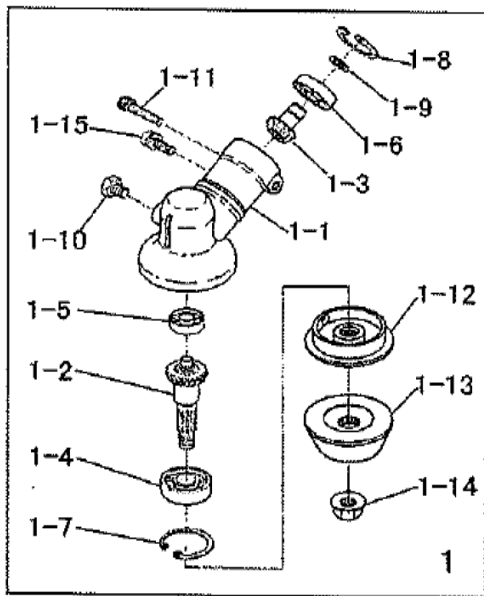
部品表の見方

- 品番欄及び、単価欄の横線は単品では補給いたしません。
- ※ 単価で補給いたしません。
- 旧製品に使用可能で、その部品の代わりに補給する場合があります。
- 3 (太字) アッセンブリ部品
- アッシ アッセンブリ部品
- SW バネ座金
- W 平座金
- AJ アジャスタ
- SP コイルバネ
- PK パッキン又はガスケット
- ボルト 六角ボルト

注 旧製品については旧部品表を参照して下さい。但し価格についてはお問い合わせください。

本価格は改良のため予告なく品名及び価格が変わることがあります。

YKU/YKR/YK2



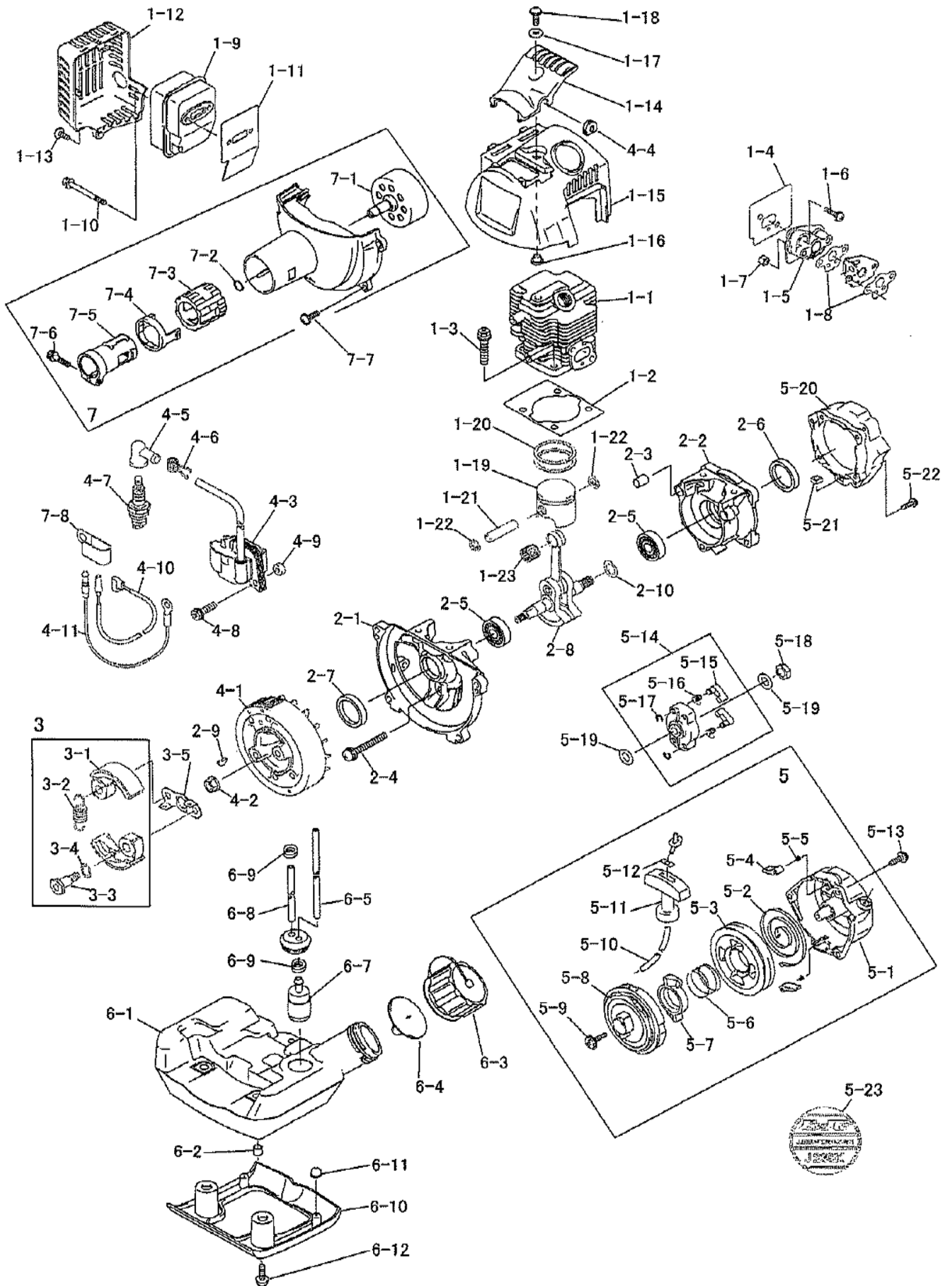
ショルダー用（一体型）

J235K-YKU/YKR/YK2

図番	品番	部品名	個数	価格
1	3356-11003	ギヤケースアッシ(刃押え抜止メ付)(※○印付)	1	
1-1	-	※ ギヤケース	1	
1-2	-	※ ベベルギヤ(ギヤシャフト付)	1	
1-3	-	※ ピニオンギヤ	1	
1-4	0311-26000	※ 6000 2NS ベアリング	1	
1-5	0311-00626	※ 626 ベアリング	1	
1-6	0311-30609	※ 609 Z ベアリング	1	
1-7	0212-02612	※ R-26 スナップリング	1	
1-8	0212-02412	※ R-24 スナップリング	1	
1-9	0211-00910	※ S-9 スナップリング	1	
1-10	0121-00608	※ M6×8六角ボルト	1	
1-11	0126-00520	※ M5X20 六角穴付ボルト	1	
1-12	3356-11210	○ 刃受金具	1	
1-13	3356-11220	○ 刃押え金具	1	
1-14	3356-11230	○ M8 皿バネ左ナット W付	1	
1-15	0111-10512	M5X12 スクリュ SW	1	
2	3382-21100	メインパイプAssy(年限切)	1	
2-1	-	※ 防振ゴムブッシュ	5	
2-2	3375-21150	※ シール(油漏れ防止)	1	
3	3356-25110	ドライブシャフト Φ6×1538	1	
4	3348-22101	Uハンドルブラケットアッシ(※印付)	1	
4-1	3348-22111	※ ブラケット 上	1	
4-2	3348-22121	※ ブラケット 中	1	
4-3	3348-22130	※ ブラケット 下	1	
4-4	1128-00522	※ M5×22 六角穴付ボルト	2	
4-5	3353-00525	※ M5×25 六角穴付ボルト	4	
5	3355-22140	Uハンドル右コンブ(UT)(※付)	1	
5-1	3355-22222	※ Uハンドル右(UT UW)	1	
5-2	3355-22331	※ 右グリップ	1	
5-3	3355-22342	※ ハンドルキャップ(新)	1	
5-4	7020-22410	スロットルレバー L1100	1	
5-5	3429-22520	スロットルワイヤ(72×970)	1	
5-6	3355-27320	コルゲートチューブ 7×500	1	
5-7	3355-31210	コードバンド	2	
6	3355-22130	Uハンドル左コンブ(UT)(※付)	1	
6-1	3355-22210	※ Uハンドル左	1	
6-2	3355-22320	※ 左グリップ	1	
7-1	3355-27310	コルゲートチューブ 7×200	1	

図番	品番	部品名	個数	価格
8-1	3347-22210	右グリップ(ショルダー用)	1	
8-2	3347-22320	グリップバンド	2	
8-3	3347-22310	左グリップ(ショルダー用)	1	
8-4	3347-22320	グリップバンド	2	
9	3354-22300	ループハンドルアッシ(※印付)	1	
9-1	3354-22310	※ ループハンドル	1	
9-2	3354-22320	※ ループハンドルキャップ	1	
9-3	0111-40530	※ M5×30 スクリュ W	4	
9-4	0161-00540	※ M5 ナット	4	
10-1	7020-22411	スロットルレバー(400mm)	1	
10-2	3431-22521	スロットルワイヤ (420X70)	1	
11	3353-21200	ハンカアッシ(※印付)	1	
11-1	3353-21210	※ ハンガリング	1	
11-2	3353-21230	※ クリップバンド	1	
11-3	1443-20520	※ M5×20 スクリュ SW W	1	
11-4	0161-00540	※ M5 ナット	1	
12	3353-93202	セフティブレートASSY(※印付)	1	
12-1	3353-93212	※ セフティブレート	1	
12-2	3347-93232	※ プレートサドル	1	
12-3	3347-00525	※ M5×25 スクリュ	2	
	3353-93422	ショルダーバンドアッシ	1	
	3364-91140	13-19 ボックスレンチ(+)	1	
	3347-91140	両口スパナ 8-10	1	
	5111-91180	4mm 六角棒レンチ	1	
	3123-91162	パーツ袋	1	
	3123-93411	移動時カバー(組)	1	
	3123-93451	ゴーグル(メガネタイプ)	1	
	3112-92331	カルリッター 255×40P箱入(OEM)	1	
	3364-99111	ショルダー一式取説	1	
	3382-94100	型式名ラベル	1	
	3911-94001	注意ラベル	1	

J235K



ショルダ一用（一体型）

J235K-YKU/YKR/YK2

図番	品番	部品名	個数	価格
1-1	1531-11110	シリンダ(供給切れ)	1	
1-2	1531-11120	シリンダPK	1	
1-3	0122-40518	M5×18十字穴付六角ボルト(供給切れ)	4	
1-4	1531-11130	インシュレータPK	1	
1-5	1531-11140	インシュレータ(供給切れ)	1	
1-6	1443-20520	M5×20 スクリュ SW W	2	
1-7	0161-00540	M5 ナット	2	
1-8	1530-11150	キャブレタPK(供給切れ)	1	
1-9	1531-12110	マフラボディ コンブ(供給切れ)	1	
1-10	1531-00550	5×50 ボルト 座付(供給切れ)	2	
1-11	1537-12130	マフラPK(供給切れ)	1	
1-12	1537-12150	マフラカバー(供給切れ)	1	
1-13	0111-50512	M5×12 スクリュ W(供給切れ)	1	
1-14	1537-13120	プラグガード(供給切れ)	1	
1-15	1537-13110	シリンダカバー(供給切れ)	1	
1-16	1531-13130	スパーサ (インシュレータ)(供給切れ)	1	
1-17	1526-13140	M5 ベークル W(供給年切れ)	1	
1-18	1531-50516	5×16 スクリュ W(供給切れ)	1	
1-19	1531-14130	ピストン(供給切れ)	1	
1-20	1522-14110	ピストンリング 組(供給切れ)	1	
1-21	1522-14140	ピストンピン(供給切れ)	1	
1-22	1521-14150	スナップリングピストンピン	2	
1-23	1521-14160	ベアリングピストンピン(供給切れ)	1	
2-1	1537-21110	クランクケース F側(供給切れ)	1	
2-2	1537-21120	クランクケース R側(供給切れ)	1	
2-3	1527-21171	ダウエルピン L (供給年切れ)	2	
2-4	0111-20530	M5×30 スクリュ SW, W(供給切れ)	3	
2-5	1537-06000	6000 ベアリング(供給切れ)	2	
2-6	1522-24210	オイルシール (10-20-5)(供給切れ)	1	
2-7	1537-24170	オイルシール(供給切れ)	1	
2-8	1531-22110	クランクシャフトAssy(供給切れ)	1	
2-9	1521-22140	半月キー(供給切れ)	1	
2-10	1522-22120	シム(0.2 0.4 0.6 3種類同じ)(供給切れ)	1~2	
3	1531-31100	クラッチAssy(供給切れ)	1	
3-1	1526-31111	※クラッチシュ(供給切れ)	2	
3-2	1523-31140	※クラッチSP(供給切れ)	1	
3-3	1534-31130	※クラッチボルト	2	
3-4	1531-31150	※ウエーブワッシャ(供給年切れ)	2	
3-5	1530-31160	プレート クラッチ(供給年切れ)	1	
4-1	1531-32110	ロータ(フライホイールマグネット)(供給切れ)	1	
4-2	1531-00655	M6 ナット W(供給切れ)	1	
4-3	1531-32140	イグニッションコイル(供給切れ)	1	
4-4	1537-34160	グロメット(供給切れ)	1	
4-5	1522-34120	プラグキャップ(供給切れ)	1	
4-6	1522-34130	プラグキャップSP	1	
4-7	1531-34110	点火プラグBPM6A	1	
4-8	0121-40420	M4X20六角ボルトW(供給切れ)	2	
4-9	1531-32150	スパーサ(供給切れ)	2	

図番	品番	部品名	個数	価格
4-10	1534-35120	リードワイヤ	1	
4-11	1534-35130	アースワイヤ(供給切れ)	1	
5	1537-41000	リコイルAssy(供給切れ)	1	
5-1	1537-41110	※スタータケース(供給切れ)	1	
5-2	1537-41120	※スパイラルSP(年限切れ)	1	
5-3	1537-41130	※リール(年限切れ)	1	
5-4	1537-41140	※ラチェット(供給切れ)	2	
5-5	1537-41190	※リターンSP(供給切れ)	2	
5-6	1537-41150	※ブレーキSP(供給切れ)	1	
5-7	1537-41160	※リテーナ(供給切れ)	1	
5-8	1537-41170	※ホルダアッシ(供給切れ)	1	
5-9	1537-41260	※スクリュ(供給切れ)	1	
5-10	1537-41210	※スタータロープ(供給切れ)	1	
5-11	1537-41220	※スタータノブ(供給年切れ)	1	
5-12	1537-41230	※ノブプレート(供給切れ)	1	
5-13	1537-41270	タッピングスクリュ(供給切れ)	3	
5-14	1537-42100	ブーリーASSY(○印付)	1	
5-15	1537-42110	○ラチェット(供給切れ)	2	
5-16	1537-42120	○スプリング(供給切れ)	2	
5-17	1537-42130	○スナップリング(供給切れ)	2	
5-18	1528-00865	M8 ナット 細目(供給切れ)	1	
5-19	1537-42140	平ワッシャ(供給切れ)	2	
5-20	1537-43110	スパーサ(供給切れ)	1	
5-21	0163-00523	M5 四角ナット	1	
5-22	0114-00414	M4X14 トラススクリュ	4	
5-23	1537-94100	リコイルラベル(供給切れ)	1	
6-1	1531-51010	燃料タンクASSY(※印付)	1	
6-2	1526-52210	※カラー(タンク)供給年切れ	3	
6-3	1531-51110	タンクキャップ(供給切れ)	1	
6-4	1522-51120	キャップエレメント(形状変更・互換性有)	1	
6-5	1531-52141	燃料パイプ	1	
6-6	1529-51440	グロメット(供給切れ)	1	
6-7	1529-51200	燃料フィルタ	1	
6-8	1529-52390	リタンチューブ(供給切れ)	1	
6-9	1529-51230	クランプ	2	
6-10	1531-52150	エンジスタンド(供給切れ)	1	
6-11	1531-52120	キャップ(供給切れ)	2	
6-12	1530-30516	5×16 スクリュ SW W(供給切れ)	3	
7	1537-23200	※ハウジングAssy(供給切れ)	1	
7-1	1537-23220	※ドラム(供給切れ)	2	
7-2	0211-01010	※S-10 スナップリング	1	
7-3	1537-23410	※防振ゴム(供給切れ)	1	
7-4	1537-23420	※クランプ(供給切れ)	1	
7-5	1537-23430	※ホルダ(供給切れ)	1	
7-6	0126-00520	※M5X20 六角穴付ボルト	1	
7-7	0111-40516	M5×16 スクリュ W(供給切れ)	1	
7-8	1534-35140	クランプ	1	

J235K

