

部品表

J235Z-NZU/NZR

(シヨルダ一棹)



山田機械工業株式会社

〒651-2404 神戸市西区岩岡町古郷1534

TEL 078(967)1481

FAX 078(967)3090

1. 本部品表は山田機械工業の純正部品表です。
2. 本部品は2014年4月1日より適用いたします。(本部品表適用と同時に従来の部品表を廃止します。)
3. 部品注文は誤発送をさけるため、本部品表に記載されている品番及び品名にてご注文下さい。

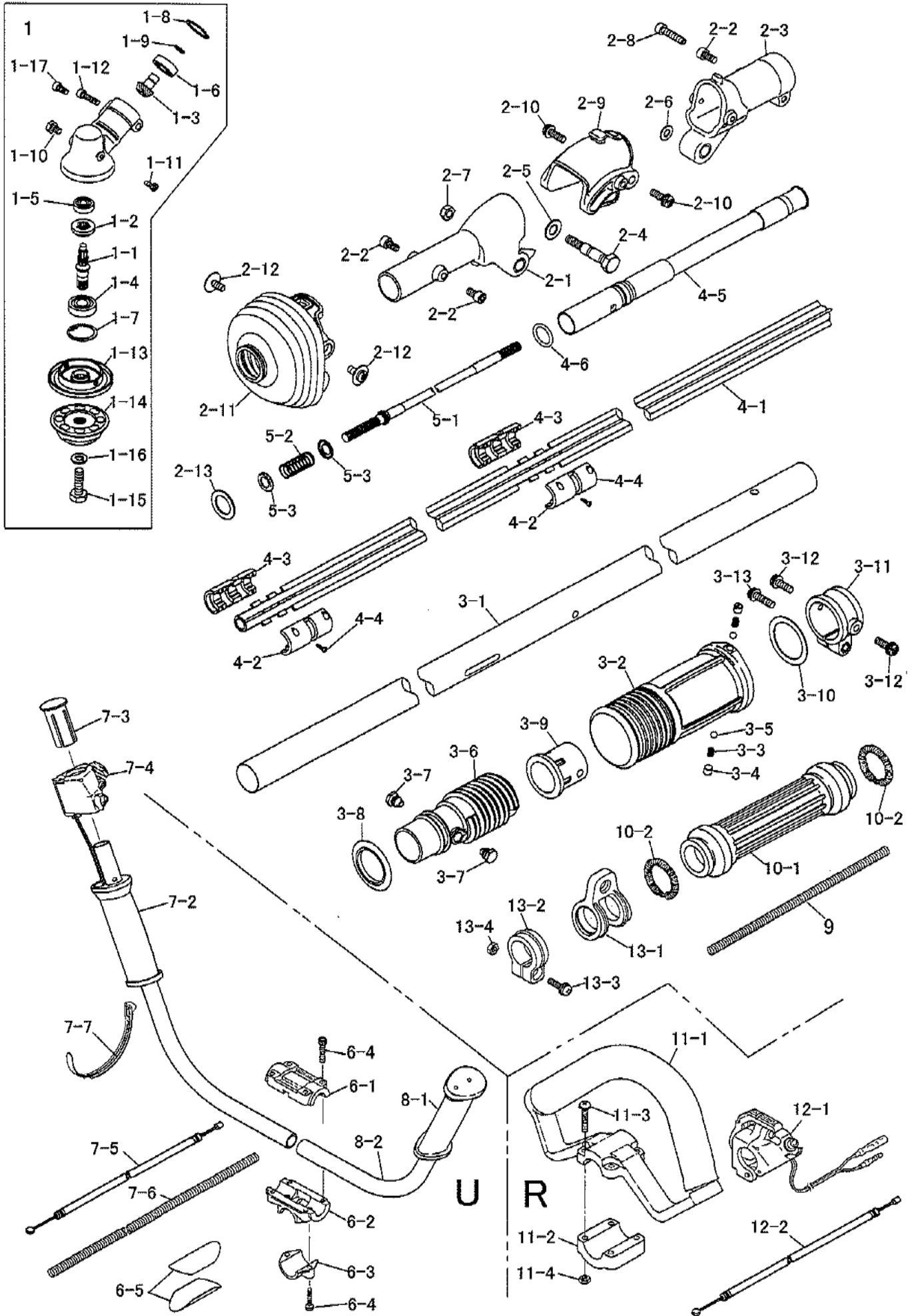
部品表の見方

- 品番欄及び、単価欄の横線は単品では補給いたしません。
- ※ 単価で補給いたしません。
- 旧製品に使用可能で、その部品の代わりに補給する場合があります。
- 3 (太字) アッセンブリ部品
- アッシ アッセンブリ部品
- SW バネ座金
- W 平座金
- AJ アジャスタ
- SP コイルバネ
- PK パッキン又はガスケット
- ボルト 六角ボルト

注 旧製品については旧部品表を参照して下さい。但し価格についてはお問い合わせください。

本価格は改良のため予告なく品名及び価格が変わることがあります。

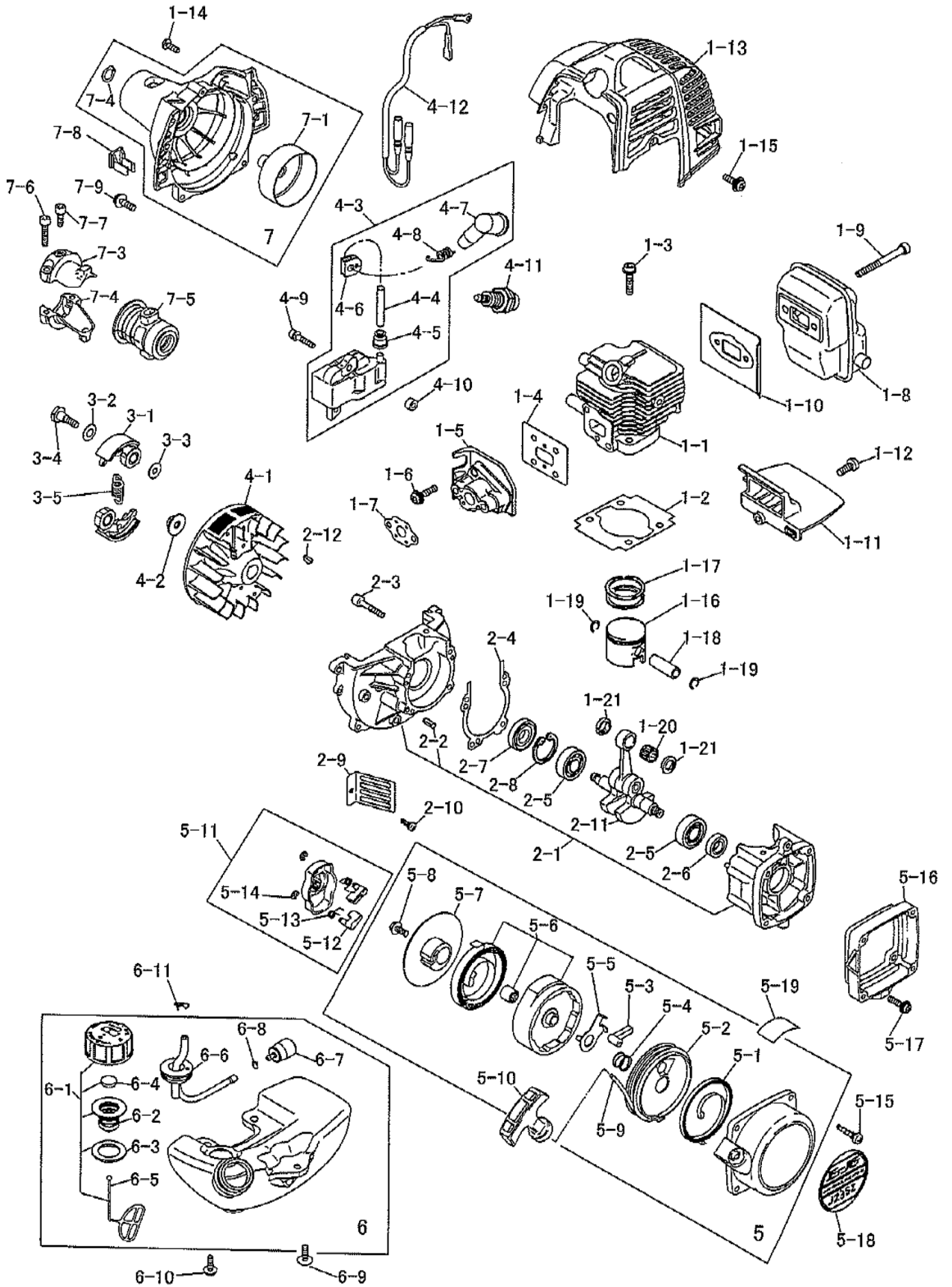
NZU/NZR



ショルダー用（一体型） J235Z-NZU/NZR

図番	品番	部品名	個数	価格
1	3421-11000	キヤケースアッ(供給切れ)(※印付)	1	
1-1	3421-11170	ギヤシャフト(供給切れ)	1	
1-2	3421-11160	ベベルギヤ(供給切れ)	1	
1-3	3421-11150	ピニオンギヤ(供給切れ)	1	
1-4	0311-26000	6000 2NS ベアリング	1	
1-5	0311-00626	626 ベアリング	1	
1-6	0311-30609	609 Z ベアリング	1	
1-7	0212-02612	R-26 スナップリング	1	
1-8	0212-02412	R-24 スナップリング	1	
1-9	0211-00910	S-9 スナップリング	1	
1-10	0121-00608	M6×8六角ボルト	1	
1-11	0122-00410	M4X10 十字穴付六角ボルト	1	
1-12	0126-00520	M5X20 六角穴付ボルト	1	
1-13	3421-11210	刃受金具	1	
1-14	3421-11220	刃押え金具	1	
1-15	3347-11231	M7 左ボルト SW	1	
1-16	3347-11240	7mm SW左	1	
1-17	0126-10510	M5X10 六角穴付ボルト	1	
2-1	3421-12110	可変ケース A(供給切れ)	1	
2-2	0126-00510	M5X10六角穴付ボルト	3	
2-3	3421-12210	可変ケース B(供給切れ)	1	
2-4	3421-12220	段付ボルト(供給切れ)	1	
2-5	3421-12230	M8 平ワッシャ(供給切れ)	1	
2-6	3421-12240	M6 平ワッシャ(供給切れ)	1	
2-7	3421-12250	M6 ナット	1	
2-8	1128-00522	M5×22 六角穴付ボルト	1	
2-9	3421-12310	可変ケースカバー(供給切れ)	1	
2-10	0111-20516	M5×16 スクリュ SW, W	2	
2-11	3421-12410	ブーツ(供給切れ)	1	
2-12	3421-50512	M5X12 スクリュ W	2	
2-13	3421-12420	シール(供給切れ)	1	
3-1	3421-21110	メインパイプ NZ/U Φ 24XL1334(供給切	1	
3-1	3422-21110	メインパイプ NZ/R Φ 24XL1334(供給切	1	
3-2	3421-26110	可変グリップ(供給切れ)	1	
3-3	3421-26120	スプリング(供給切れ)	2	
3-4	3421-26130	スクリュ(供給切れ)	2	
3-5	3421-26140	ボール(供給切れ)	2	
3-6	3421-26210	スパイラルパイプ(供給切れ)	1	
3-7	3421-26220	セットボルト(供給切れ)	2	
3-8	3421-26230	シール(供給切れ)	1	
3-9	3421-26310	スペーサ(供給切れ)	1	
3-10	3421-26320	リング(供給切れ)	1	
3-11	3421-26330	クランプ(供給切れ)	1	
3-12	0111-20516	M5×16 スクリュ SW, W	2	
3-13	1443-20520	M5×20 スクリュ SW W	1	
4-1	3421-24110	インナパイプ NM/U L1230(供給切れ)	1	
4-1	3422-24110	インナパイプ NM/R L1230(供給切れ)	1	

図番	品番	部品名	個数	価格
4-2	3421-24120	ブッシュ A(供給切れ)	1	
4-3	3421-24130	ブッシュ B(供給切れ)	1	
4-4	3421-24140	M/2.3X8 タッピングスクリュ(供給切れ)	8	
4-5	3421-24150	前ジャバラアッシL245 供給切れ	1	
4-6	3421-24160	O リング P15)供給切れ	1	
5-1	3421-25110	前フレキシシャフトコンプ(6Φ)(供給切れ)	1	
5-2	3421-25210	スプリング(供給切れ)	1	
5-3	1135-14170	スラストワッシャ(供給切れ)	2	
6	3335-22100	Uハンドルブラケットアッ(※印付)	1	
6-1	3348-22111	※ ブラケット 上	1	
6-2	3335-22121	※ ブラケット 中	1	
6-3	3335-22130	※ ブラケット 下	1	
6-4	3353-00525	※ M5×25 六角穴付ボルト	6	
6-5	3335-22140	プレート(Φ 26)	2	
7	3355-22140	Uハンドル右コンプ(UT)(※付)	1	
7-1	3355-22222	※ Uハンドル右(UT UW)	1	
7-2	3355-22331	※ 右グリップ	1	
7-3	3355-22340	※ ハンドルキャップ	1	
7-4	3366-22410	スロットルレバー	1	
7-5	3429-22520	スロットルワイヤ(72×970)	1	
7-6	3355-27320	コルゲートチューブ 7×500	1	
7-7	3355-31210	コードバンド	1	
8	3355-22130	Uハンドル左コンプ(UT)(※付)	1	
8-1	3355-22210	※ Uハンドル左	1	
8-2	3355-22320	※ 左グリップ	1	
9	3355-27310	コルゲートチューブ 7×200	1	
10-1	3347-22210	右グリップ(ショルダー用)	1	
10-2	3347-22320	グリップバンド	2	
11	3354-22300	ループハンドルアッ(※印付)	1	
11-1	3354-22310	※ ループハンドル	1	
11-2	3354-22320	※ ループハンドルキャップ	1	
11-3	0111-40530	※ M5×30 スクリュ W	4	
11-4	0161-00540	※ M5 ナット	4	
12-1	3364-22410	スロットルレバー	1	
12-2	3431-22521	スロットルワイヤ (420X70)	1	
13	3353-21200	ハンガアッ(※印付)	1	
13-1	3353-21210	※ ハンガリング	1	
13-2	3353-21230	※ クリップバンド	1	
13-3	1443-20520	※ M5×20 スクリュ SW W	1	
13-4	0161-00540	※ M5 ナット	1	



ショルダー用（一体型） J235Z-NZU/NZR

図番	品番	部品名	個数	価格
1-1	1236-11110	シリンダ	1	
1-2	1221-11122	シリンダPK	1	
1-3	0127-00522	M5×22六角穴 F付ボルト	2	
1-4	1221-11131	インシュレータPK	1	
1-5	1235-11140	インシュレータ	1	
1-6	1443-20520	M5×20 スクリュ SW W	2	
1-7	1221-11151	キャブレタPK	1	
1-8	1235-12110	マフラ	1	
1-9	0126-00550	M5X50 六角穴付ボルト	2	
1-10	1234-12130	マフラPK	1	
1-11	1235-12180	プレート	1	
1-12	0111-20416	M4×16 スクリュ SW, W	1	
1-13	1235-13110	シリンダカバー	1	
1-14	1127-53430	M4X12 トラスタッピングスクリュ	1	
1-15	1235-30415	M4×15スクリュ SW, W	1	
1-16	1221-14130	ピストン	1	
1-17	1121-14110	ピストンリング クミ	1	
1-18	1121-14140	ピストンピン	1	
1-19	1126-14150	ピストンピンスナップリング	2	
1-20	1234-14160	ピストンピンベアリング	1	
1-21	1121-14170	スラストW	2	
2-1	1221-21100	クランクケース(※印付)	1	
2-2	1229-21170	※ ノックピン	3	
2-3	0126-00530	M5X30六角穴付ボルト	4	
2-4	1221-21131	クランクケースPK	1	
2-5	0311-06001	6001 ベアリング	2	
2-6	1221-24170	オイルシール(12-22-7)	1	
2-7	1127-24160	オイルシール(12-28-7)	1	
2-8	0212-02812	R-28 スナップリング	1	
2-9	1221-21190	ガード	1	
2-10	0111-20514	M5×14 スクリュ SW, W	1	
2-11	1221-22110	クランクシャフトコンブ	1	
2-12	3143-11140	半月キー (3×10)	1	
3-1	1243-31110	クラッチシュ	2	
3-2	1221-31150	クラッチW (8mm)	2	
3-3	1121-31120	クラッチW (6mm)	2	
3-4	1121-31130	クラッチボルト	2	
3-5	1235-31140	クラッチSP	1	
4-1	1235-32210	ロータ	1	
4-2	1135-23140	M8 ナット W	1	
4-3	1235-32141	コイルアッ(※印付)	1	
4-4	1235-32310	※ ハイテンションコード	1	
4-5	1127-32430	※ 高圧コードキャップ	1	
4-6	1221-34140	※ コードグロメット	1	
4-7	1127-34120	※ プラグキャップ	1	
4-8	1235-34130	※ プラグキャップSP	1	
4-9	0126-20425	M4×25六角穴付ボルト SW, W	2	
4-10	1235-32120	スペーサ	2	

図番	品番	部品名	個数	価格
4-11	1127-34110	スパークプラグ (CJ-6Y)	1	
4-12	1235-32330	コードコンブ	1	
5	1181-41001	リコイルASSY(※印付)	1	
5-1	1235-41120	※ スパイラルSP (新) 板厚0.45mm	1	
5-2	1235-41130	※ リール	1	
5-3	1235-41140	※ ラチェット	1	
5-4	1235-41150	※ ブレーキSP	1	
5-5	1235-41161	※ リテーナ	1	
5-6	1181-41170	※ ホルダアッシ	1	
5-7	1235-41180	※ ラチェットブーリ	1	
5-8	1235-41260	※ M/5X12 スクリュ	1	
5-9	1235-41210	※ スタータロープ	1	
5-10	1143-41220	※ スタータノブ	1	
5-11	1235-42101	ブーリーASSY(○印付)	1	
5-12	1235-42110	○ ラチェット	2	
5-13	1235-42121	○ スプリング	2	
5-14	1235-42130	○ スナップリング	2	
5-15	1127-23160	M4×18 トラスタッピングスクリュ	4	
5-16	1235-43111	スペーサ	1	
5-17	1235-30415	M4×15スクリュ SW, W	4	
5-18	1243-94100	リコイルラベル	1	
5-19	1235-42220	注意ラベル	1	
6	1235-51000	燃料タンクASSY(※印付)	1	
6-1	1226-51103	※ キャップアッシ(○印付)	1	
6-2	1226-51200	○ ホルダアッシ	1	
6-3	1221-51140	○ キャップPK	1	
6-4	1226-51170	○ フィルタ	1	
6-5	1234-51170	○ ストップ	1	
6-6	1221-51300	※ 燃料パイプコンブ	1	
6-7	1224-51400	※ フィルタアッシ	1	
6-8	1124-51360	※ クリップ	1	
6-9	1227-30516	5×16 スクリュ SW W	1	
6-10	0111-30516	M5×16 スクリュ SW, W	2	
6-11	1221-51370	パイプクリップ	1	
7	1236-23201	ハウジングアッ(※印付)	1	
7-1	1235-23220	※ ドラム	1	
7-2	0211-01210	※ S-12 スナップリング	1	
7-3	1235-23420	※ ブラケット A	1	
7-4	1235-23430	※ ブラケット B	1	
7-5	1235-23410	防振ゴム	1	
7-6	1128-00522	M5×22 六角穴付ボルト	2	
7-7	0126-00510	M5X10六角穴付ボルト	1	
7-8	1234-23310	クランプ	1	
7-9	1443-20520	M5×20 スクリュ SW W	4	

