

# 部品表

## J237M



山田機械工業株式会社

〒651-2404 神戸市西区岩岡町古郷1534  
TEL 078(967)1481  
FAX 078(967)3090

1. 本部品表は山田機械工業の純正部品表です。
2. 本部品は 2014 年 10 月 1 日 より適用いたします。（本部品表適用と同時に従来の部品表を廃止します。）
3. 部品注文は誤発送をさけるため、本部品表に記載されている品番及び品名にてご注文下さい。
4. 生産打ち切り後の定められた経年の補給部品は、年限切れのため補給を打ち切らせていただきます。  
※ ただし、供給年限内であっても特殊部品につきましては、納期等についてご相談させていただく場合もあります。  
補給用部品の供給は、原則的には、上記のとおり供給年限切れで終了いたしますが、供給年限経過後であっても部品供給のご要請があった場合には、納期および価格についてご相談させていただきます。

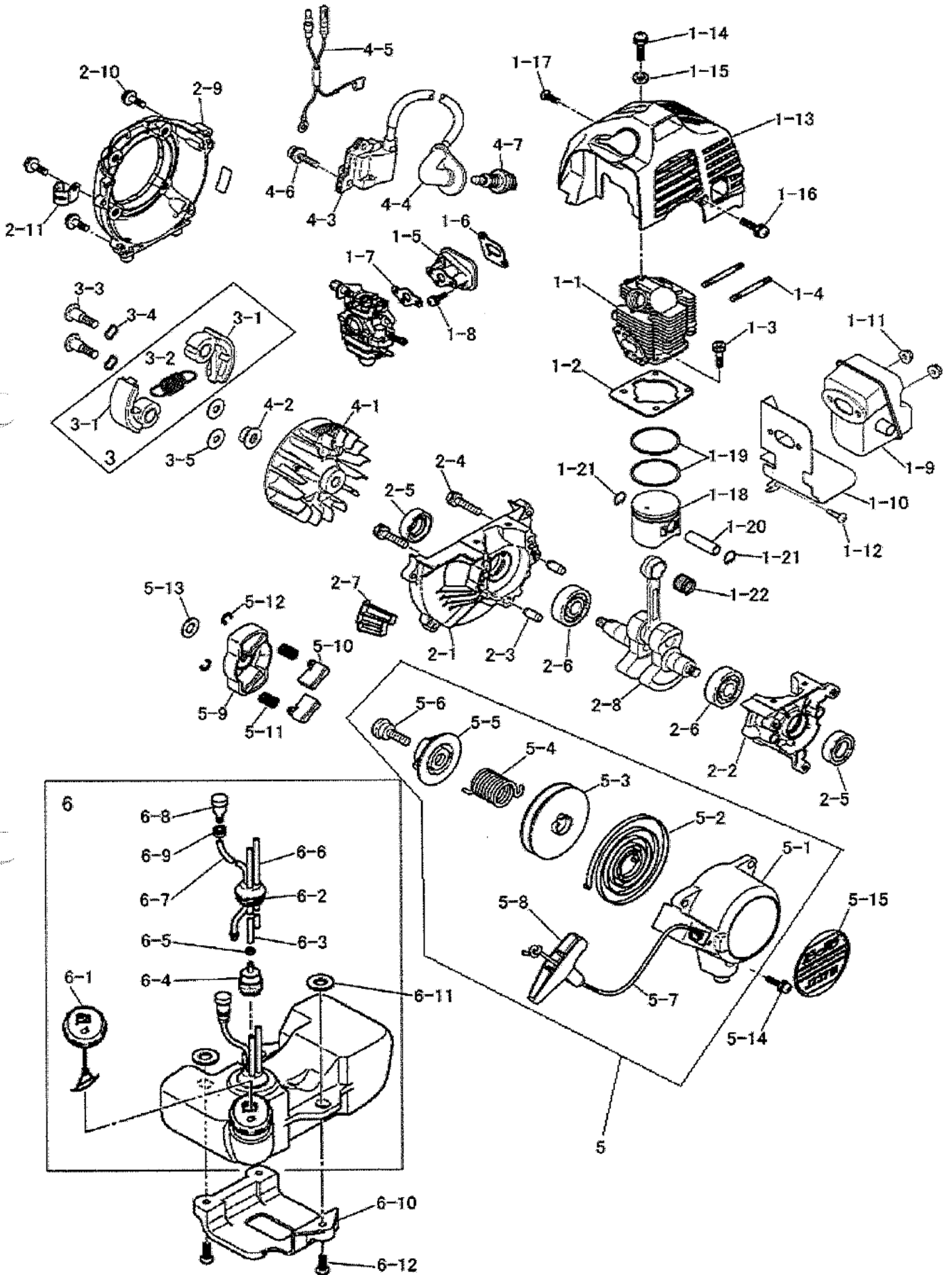
### 部品表の見方

- 品番欄及び、単価欄の横線は単品では補給いたしません。
- ※ 単価で補給いたしません。
  - 旧製品に使用可能で、その部品の代わりに補給する場合があります。
- 3 (太字) アッセンブリ部品  
アッシ アッセンブリ部品  
SW バネ座金  
W 平座金  
AJ アジャスタ  
SP コイルバネ  
PK パッキン又はガスケット  
ボルト 六角ボルト

注 旧製品については旧部品表を参照して下さい。但し価格についてはお問い合わせください。

本価格は改良のため予告なく品名及び価格が変わることがあります。

# J237M



# シヨルダー J237M

図番	品番	部品名	個数	価格
1-1	1443-11110	シリンダ	1	
1-2	1423-11120	シリンダガスカート	1	
1-3	0126-00516	M5X16 六角穴付ボルト	4	
1-4	1423-11180	スタッドボルト(M5X50)	2	
1-5	1437-11140	インシュレータ(※印付)	1	
1-6	1423-11130	※ インシュレータPK	1	
1-7	1431-11150	※ キャブレタPK B	1	
1-8	1443-20520	M5×20 スクリュ SW W	2	
1-9	1451-12110	マフラ	1	
1-10	1451-12130	マフラーPK	1	
1-11	1321-12170	M5フランジナット	2	
1-12	1439-12150	M5×10 タップンスクリュ	1	
1-13	1451-13110	シリンダカバー	1	
1-14	0111-30520	M5×20 スクリュ SW, W 大	1	
1-15	1439-13130	ワッシャ	1	
1-16	1443-20520	M5×20 スクリュ SW W	1	
1-17	1451-13120	M5×15タップングスクリュ	1	
1-18	1439-14130	ピストン	1	
1-19	1439-14110	ピストンリング(組)	1	
1-20	1321-14140	ピストンピン	1	
1-21	1321-14150	スナップリングピストンピン	2	
1-22	4148-14140	ベアリングピストンピン	1	
2-1	1439-21110	クランクケース F側	1	
2-2	1439-21120	クランクケース R側	1	
2-3	1423-21180	ダウエルピン(クランクケース)	2	
2-4	1436-10525	M5X25 スクリュ SW	3	
2-5	1439-24170	オイルシール	2	
2-6	1451-06000	6000ベアリング	2	
2-7	1423-21190	カバー	1	
2-8	1439-22110	クランクシャフトコンブ	1	
2-9	1451-23120	ファンケース	1	
2-10	1471-23240	M5X18六角穴付タップングスクリュ	4	
2-11	1451-36120	コードクランプ	1	
3	1451-31100	クラッチASSY(※印付)	1	
3-1	1451-31110	※ クラッチシュ	2	
3-2	1321-31140	※ クラッチSP	1	
3-3	1471-31130	クラッチボルト	2	
3-4	1423-31150	8mm ウェーブ W	2	
3-5	1423-31120	6mm クラッチ W	2	

図番	品番	部品名	個数	価格
4-1	1451-32110	ロータ	1	
4-2	1439-32310	M6 ナット	1	
4-3	1451-32140	イグニッションコイル(※印付)	1	
4-4	1471-34120	※ プラグキャップ(SP付)	1	
4-5	1451-35120	リードワイヤ	1	
4-6	1439-30416	M4X16 スクリュ SW, W	2	
4-7	1331-34110	点火プラグ BM6A	1	
5	1451-41000	リコイルASSY(※印付)	1	
5-1	1451-41110	※ スタータケース	1	
5-2	1311-41120	※ スパイラルSP	1	
5-3	1451-41130	※ リール	1	
5-4	1451-41150	※ ダンパSP	1	
5-5	1451-41180	※ カムプレート	1	
5-6	1439-41260	※ スクリュ(特殊)	1	
5-7	1451-41210	※ スタータローブ	1	
5-8	1439-41220	※ スタータノブ	1	
5-9	1451-42100	スタータロー(○印付)	1	
5-10	1451-42110	○ ラチェット	2	
5-11	1451-42120	○ スプリング	2	
5-12	1333-41280	○ スナップリング(Eリング)	2	
5-13	1331-31120	クラッチW 8m/m	1	
5-14	1443-20520	M5×20 スクリュ SW W	2	
	1451-94100	リコイルラベル	1	
6	1451-51000	燃料タンクASSY(※印付)	1	
6-1	1456-51100	※ タンクキャップASSY	1	
6-2	1437-51350	※ グロメット(3ツ穴)	1	
6-3	1423-51340	※ 燃料ゴムホース	1	
6-4	4145-51400	※ 燃料フィルタ	1	
6-5	1326-51440	※ ブッシュ	1	
6-6	1439-52140	※ リターンパイプ(80)	1	
6-7	1437-51380	※ プリーザパイプ(100)	1	
6-8	1437-51390	※ プリーザ	1	
6-9	1321-52150	※ パイプクリップ	1	
6-10	1439-52150	エンジンスタンド	2	
6-11	1439-52160	パッド	3	
6-12	1439-52170	M5×20 タップンスクリュ	3	

