

部品表

J237Z



山田機械工業株式会社

〒651-2404 神戸市西区岩岡町古郷1534
TEL 078 (967) 1481
FAX 078 (967) 3090

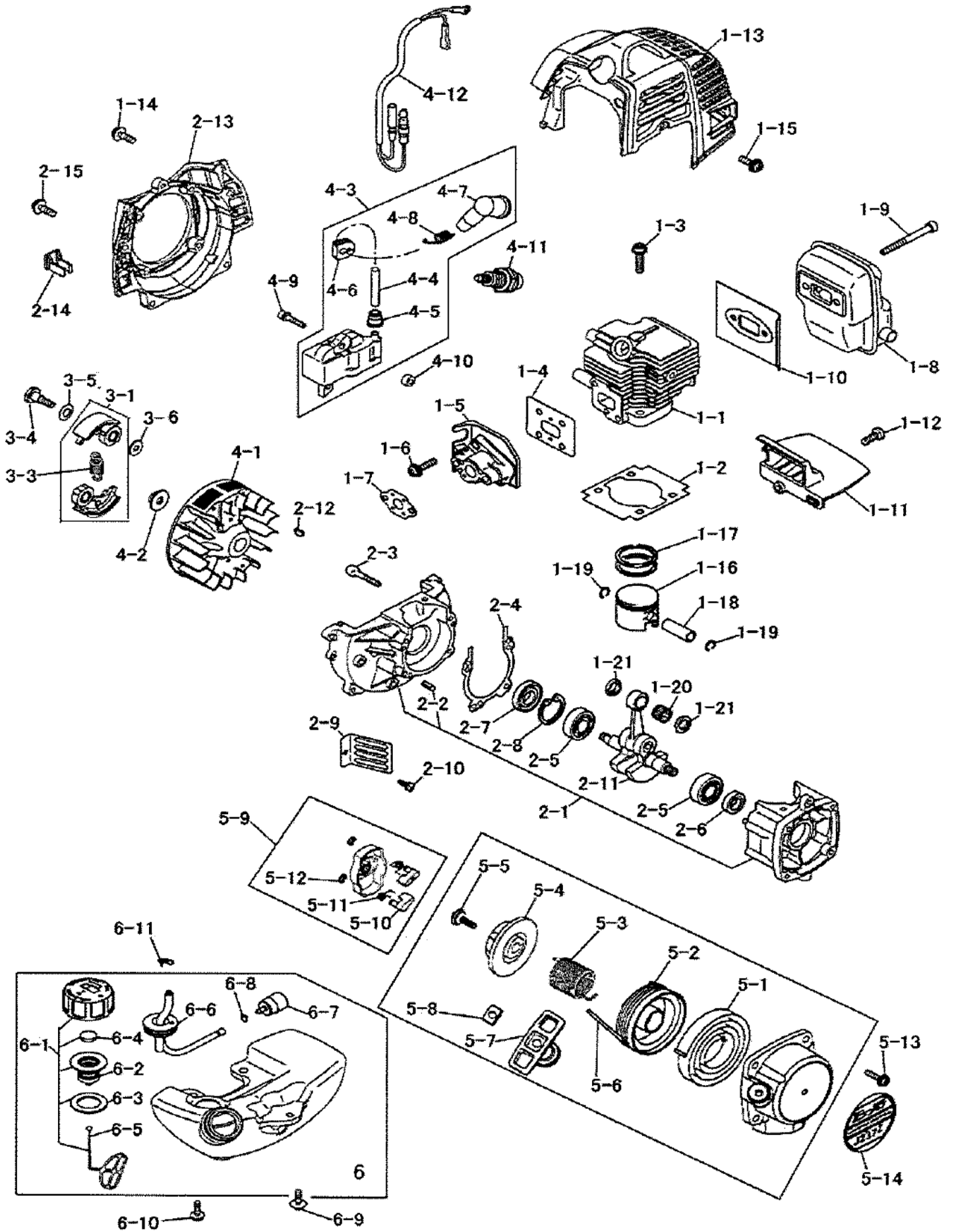
1. 本部品表は山田機械工業の純正部品表です。
2. 本部品は 2014 年 10 月 1 日 より適用いたします。（本部品表適用と同時に従来の部品表を廃止します。）
3. 部品注文は誤発送をさけるため、本部品表に記載されている品番及び品名にてご注文下さい。
4. 生産打ち切り後の定められた経年の補給部品は、年限切れのため補給を打ち切らせていただきます。
※ ただし、供給年限内であっても特殊部品につきましては、納期等についてご相談させていただく場合もあります。
補給用部品の供給は、原則的には、上記のとおり供給年限切れで終了いたしますが、供給年限経過後であっても部品供給のご要請があった場合には、納期および価格についてご相談させていただきます。

部品表の見方

- 品番欄及び、単価欄の横線は単品では補給いたしません。
- ※ 単価で補給いたしません。
 - 旧製品に使用可能で、その部品の代わりに補給する場合があります。
- 3 (太字) アッセンブリ部品
アッシ アッセンブリ部品
SW バネ座金
W 平座金
AJ アジャスタ
SP コイルバネ
PK パッキン又はガスケット
ボルト 六角ボルト

注 旧製品については旧部品表を参照して下さい。但し価格についてはお問い合わせください。

本価格は改良のため予告なく品名及び価格が変わることがあります。



シヨルダ一棹

J 237Z

図番	品番	部品名	個数	価格
1-1	1236-11110	シリンダ	1	
1-2	1221-11122	シリンダPK	1	
1-3	0127-00522	M5×22六角穴 F付ボルト	2	
1-4	1221-11131	インシュレータPK	1	
1-5	1235-11140	インシュレータ	1	
1-6	1443-20520	M5×20 スクリュ SW W	2	
1-7	1221-11151	キャブレタPK	1	
1-8	1235-12110	マフラ	1	
1-9	0126-00550	M5X50 六角穴付ボルト	2	
1-10	1234-12130	マフラPK	1	
1-11	1235-12180	プレート	1	
1-12	0111-20416	M4×16 スクリュ SW, W	1	
1-13	1252-13110	シリンダカバー	1	
1-14	0111-20510	M5×10 スクリュ SW,W	1	
1-15	1235-30415	M4×15スクリュ SW, W	1	
1-16	1221-14130	ピストン	1	
1-17	1121-14110	ピストンリング クミ	1	
1-18	1121-14140	ピストンピン	1	
1-19	1126-14150	ピストンピンスナップリング	2	
1-20	1234-14160	ピストンピンベアリング	1	
1-21	1121-14170	スラストW	2	
2-1	1221-21100	クランクケース(※印付)	1	
2-2	1229-21170	※ ノックピン	3	
2-3	0126-00530	M5X30六角穴付ボルト	4	
2-4	1221-21131	クランクケースPK	1	
2-5	0311-06001	6001 ベアリング	2	
2-6	1221-24170	オイルシール(12-22-7)	1	
2-7	1127-24160	オイルシール(12-28-7)	1	
2-8	0212-02812	R-28 スナップリング	1	
2-9	1221-21190	ガード	1	
2-10	0111-20514	M5×14 スクリュ SW, W	1	
2-11	1221-22110	クランクシャフトコンブ	1	
2-12	3143-11140	半月キー (3×10)	1	
2-13	1239-23120	ファンケース	1	
2-14	1234-23310	クランプ	1	
2-15	1443-20520	M5×20 スクリュ SW W	4	
3-1	1251-31100	クラッチシュコンブ(※印付)	1	
3-2	-	※ クラッチシュ(ASSYにて)	2	
3-3	1235-31140	※ クラッチSP	1	
3-4	1121-31130	クラッチボルト	2	
3-5	1221-31150	クラッチW (8mm)	2	
3-6	1121-31120	クラッチW (6mm)	2	

図番	品番	部品名	個数	価格
4-1	1235-32210	ロータ	1	
4-2	1135-23140	M8 ナット W	1	
4-3	1235-32141	コイルASSY(※印付)	1	
4-4	1235-32310	※ ハイテンションコード	1	
4-5	1127-32430	※ 高圧コードキャップ	1	
4-6	1221-34140	※ コードグロメット	1	
4-7	1127-34120	※ プラグキャップ	1	
4-8	1235-34130	プラグキャップSP	1	
4-9	0126-20425	M4×25六角穴付ボルト SW, W	2	
4-10	1235-32120	スペーサ	2	
4-11	1127-34110	スパークプラグ (CJ-6Y)	1	
4-12	1239-32330	コードコンブ	1	
5	1252-41000	リコイルASSY(※印付)	1	
5-1	1128-41120	※ スパイラルSP	1	
5-2	1252-41130	※ リール	1	
5-3	1252-41150	※ ダンバSP	1	
5-4	1252-41180	※ カムプレート	1	
5-5	1252-41260	※ スクリュ	1	
5-6	1252-41210	※ スタータロープ	1	
5-7	6501-41220	※ スタータノブ	1	
5-8	6501-41230	※ ストッププレート	1	
5-9	1252-42100	スタータプーリー(○印付)	1	
5-10	1252-42110	○ ラチェット	2	
5-11	1252-42120	○ スプリング	2	
5-12	1252-42180	○ Eリング	2	
5-13	1235-30415	M4×15スクリュ SW, W	4	
5-14	1252-94100	リコイルラベル	1	
6	1235-51000	燃料タンクASSY(※印付)	1	
6-1	1226-51103	※ キャップアッシュ(○印付)	1	
6-2	1226-51200	○ ホルダアッシュ	1	
6-3	1221-51140	○ キャップPK	1	
6-4	1226-51170	○ フィルタ	1	
6-5	1234-51170	○ ストップバ	1	
6-6	1221-51300	※ 燃料パイプコンブ	1	
6-7	1224-51400	※ フィルタアッシュ	1	
6-8	1124-51360	※ クリップ	1	
6-9	1227-30516	5×16 スクリュ SW W	1	
6-10	0111-30516	M5×16 スクリュ SW, W	2	
6-11	1221-51370	パイプクリップ	1	

