

# 部品表

## J262M



山田機械工業株式会社

〒651-2404 神戸市西区岩岡町古郷1534  
TEL 078(967)1481  
FAX 078(967)3090

1. 本部品表は山田機械工業の純正部品表です。
2. 本部品は 2014 年 10 月 1 日 より適用いたします。（本部品表適用と同時に従来 of 部品表を廃止します。）
3. 部品注文は誤発送をさけるため、本部品表に記載されている品番及び品名にてご注文下さい。
4. 生産打切り後の定められた経年の補給部品は、年限切れのため補給を打ち切らせていただきます。  
※ ただし、供給年限内であっても特殊部品につきましては、納期等についてご相談させていただく場合もあります。  
補給用部品の供給は、原則的には、上記のとおり供給年限切れで終了いたしますが、供給年限経過後であっても部品供給のご要請があった場合には、納期および価格についてご相談させていただきます。

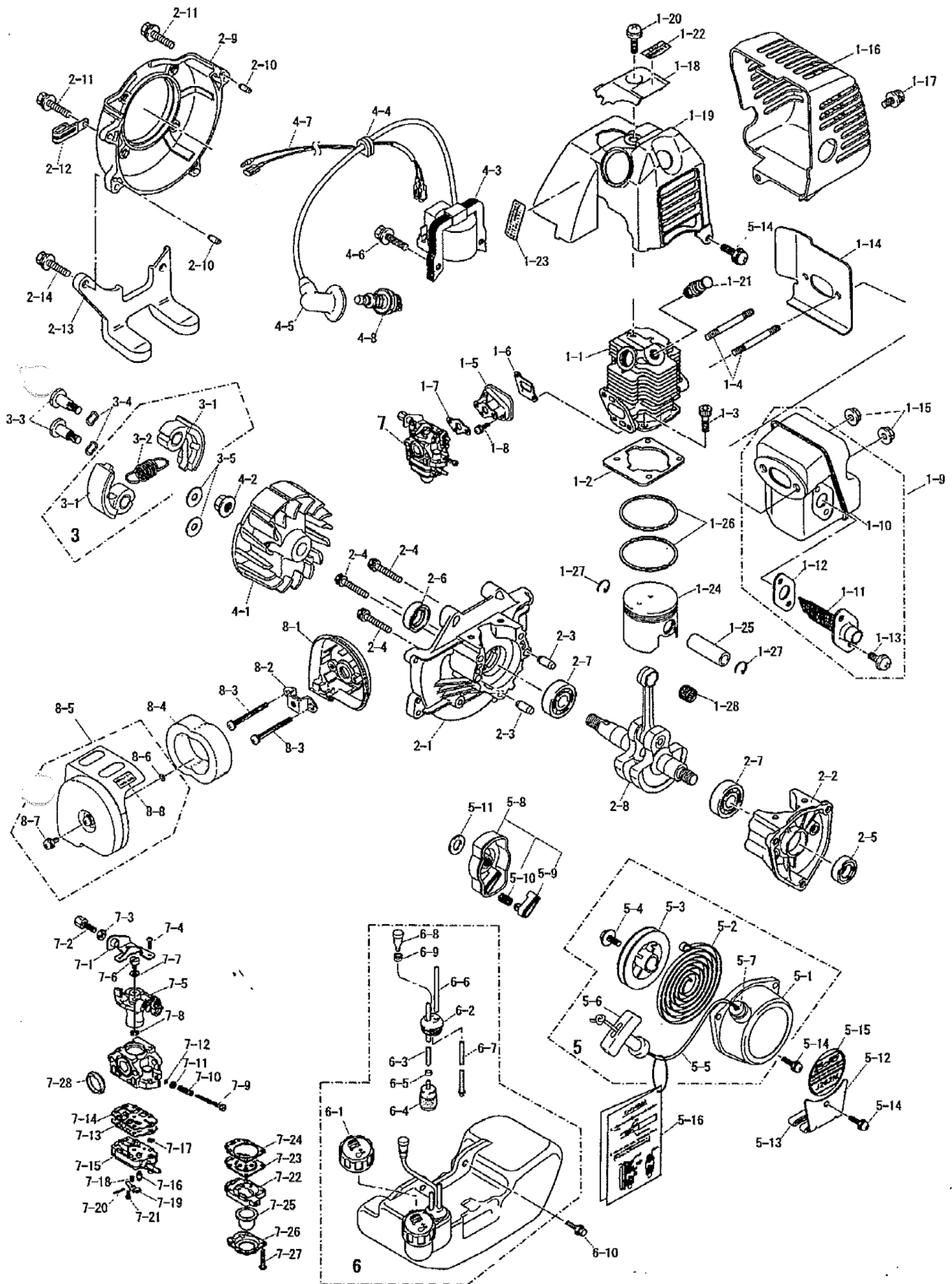
### 部品表の見方

- 品番欄及び、単価欄の横線は単品では補給いたしません。
- ※ 単価で補給いたしません。
- 旧製品に使用可能で、その部品の代わりに補給する場合があります。
- 3 (太字) アセンブリ部品
- |     |             |
|-----|-------------|
| アッシ | アセンブリ部品     |
| SW  | バネ座金        |
| W   | 平座金         |
| AJ  | アジャスタ       |
| SP  | コイルバネ       |
| PK  | パッキン又はガスケット |
| ボルト | 六角ボルト       |

注 旧製品については旧部品表を参照して下さい。但し価格についてはお問い合わせください。

本価格は改良のため予告なく品名及び価格が変わることがあります。

# J262M



# シヨルダー J262M

図番	品番	部品名	個数	価格	図番	品番	部品名	個数	価格
1-1	1442-11110	シリンダ	1		3-3	1423-31130	クラッチボルト	2	
1-2	1423-11120	シリンダガスケット	1		3-4	1423-31150	8mm ウェーブ W	2	
1-3	0126-00516	M5X16 六角穴付ボルト	4		3-5	1423-31120	6mm クラッチ W	2	
1-4	1423-11180	スタッドボルト(M5X50)	2						
1-5	1437-11140	インシュレータ(※付)	1		4-1	1433-32110	ロータ	1	
1-6	1423-11130	※ インシュレータPK	1		4-2	1323-32310	M8ユニカルSP ナット	1	
1-7	1431-11150	※ キャブレタPK B	1		4-3	1433-32140	イグニッションコイル	1	
1-8	1443-20520	M5×20 スクリュ SW W	2		4-4	1423-34140	グロメット	1	
1-9	1442-12110	マフラアッシ(○付)	1		4-5	1333-34120	プラグキャップ 新	1	
1-10	1423-12120	○ マフラ(供給切れ)	1		4-6	1343-20520	M5X20 ボルト SW, W	2	
1-11	1442-12140	○ テールパイプ	1		4-7	1333-35120	リードワイヤ	1	
1-12	1423-12170	○ ガスケットパイプ	1		4-8	1331-34110	点火プラグ BM6A	1	
1-13	1423-12180	○ M4×6スクリュsw.w	2						
1-14	1423-12130	マフラガスケット	1		5	1428-41000	リコイルアッシ(※付)	1	
1-15	1321-12170	M5フランジナット	2		5-1	1423-41110	※ スタータケース	1	
1-16	1423-12150	マフラカバー(供給年限切)	1		5-2	1311-41120	※ スパイラルSP	1	
1-17	1334-30516	M5×16 スクリュ SW, W	1		5-3	1311-41130	※ リール	1	
1-18	1442-13120	プラグガード	1		5-4	1423-41260	※ 5×12 W タップネジ(供給切れ)	1	
1-19	1442-13110	シリンダカバー	1		5-5	1443-41210	※ スタータロープ	1	
1-20	0111-30520	M5×20 スクリュ SW, W 大	1		5-6	1331-41220	※ スタータノブ	1	
1-21	1439-11160	デコンプバルブ	1		5-7	1342-41260	※ ロープガイド(供給切れ)	1	
1-22	1439-13150	デコンプラベル(供給年限切)	1		5-8	1443-42110	スターターリ(○付)	1	
1-23	1439-13160	デコンプ注意ラベル(供給年限切)	1		5-9	1428-41160	○ ラチェット	1	
1-24	1424-14130	ピストンセット(△付)	1		5-10	1423-41150	○ リターンズプリング	1	
1-25	1424-14140	△ ピストンピン	1		5-11	1331-31120	クラッチW 8m/m	1	
1-26	1424-14110	ピストンリング組	1		5-12	1423-52110	タンクブラケット(口付)	1	
1-27	1321-14150	スナップリングピストンピン	2		5-13	1423-52120	□ パッド W(供給切れ)	1	
1-28	4148-14140	ベアリングピストンピン	1		5-14	1423-20516	5×16 スクリュ SW W	3	
					5-15	1442-94100	リコイルラベル	1	
2-1	1433-21110	クランクケース F	1		5-16	1437-53610	操作要領エフ	1	
2-2	1423-21120	クランクケース R(供給切れ)	1						
2-3	1423-21180	ダウエルピン(クランクケース)	2						
2-4	1436-10525	M5X25 スクリュ SW	3		6	1437-51000	燃料タンクAssy(供給切れ)	1	
2-5	1333-24170	オイルシール12-22-7	1		6-1	1437-51100	※ タンクキャップアッシ	1	
2-6	1221-24170	オイルシール(12-22-7)	1		6-2	1437-51350	※ グロメット(3ツ穴)	1	
2-7	1459-06001	6001 ベアリング	2		6-3	1423-51340	※ 燃料ゴムホース	1	
2-8	1424-22110	クランクシャフトAssy(供給切れ)	1		6-4	4145-51400	※ 燃料フィルタ	1	
2-9	1437-23120	ファンケース	1		6-5	1326-51440	※ ブッシュ	1	
2-10	1423-21170	ダウエルピン(ファンケース)	2		6-6	1437-52140	※ リターンパイプ(75)	1	
2-11	1425-20516	5×16 ボルトSW.W(供給切れ)	2		6-7	1437-51380	※ ブリーザパイプ(100)	1	
2-12	1343-36120	コードクランプ	1		6-8	1437-51390	※ ブリーザ	1	
2-13	1437-23210	エンジンスタンド(供給切れ)	1		6-9	1321-52150	※ パイプクリップ	1	
2-14	1343-20520	M5X20 ボルト SW, W	2		6-10	1433-30516	5×16 ボルト SW W	2	
3	1423-31100	クラッチAssy(※付)	1						
3-1	1423-31110	※ クラッチシュ	2						
3-2	1321-31140	※ クラッチSP	1						

