

部品表

J263Z-AZU/AZR/AZ2



山田機械工業株式会社

〒651-2404 神戸市西区岩岡町古郷1534

TEL 078(967)1481

FAX 078(967)3090

1. 本部品表は山田機械工業の純正部品表です。
2. 本部品は2014年4月1日より適用いたします。（本部品表適用と同時に従来の部品表を廃止します。）
3. 部品注文は誤発送をさけるため、本部品表に記載されている品番及び品名にてご注文下さい。

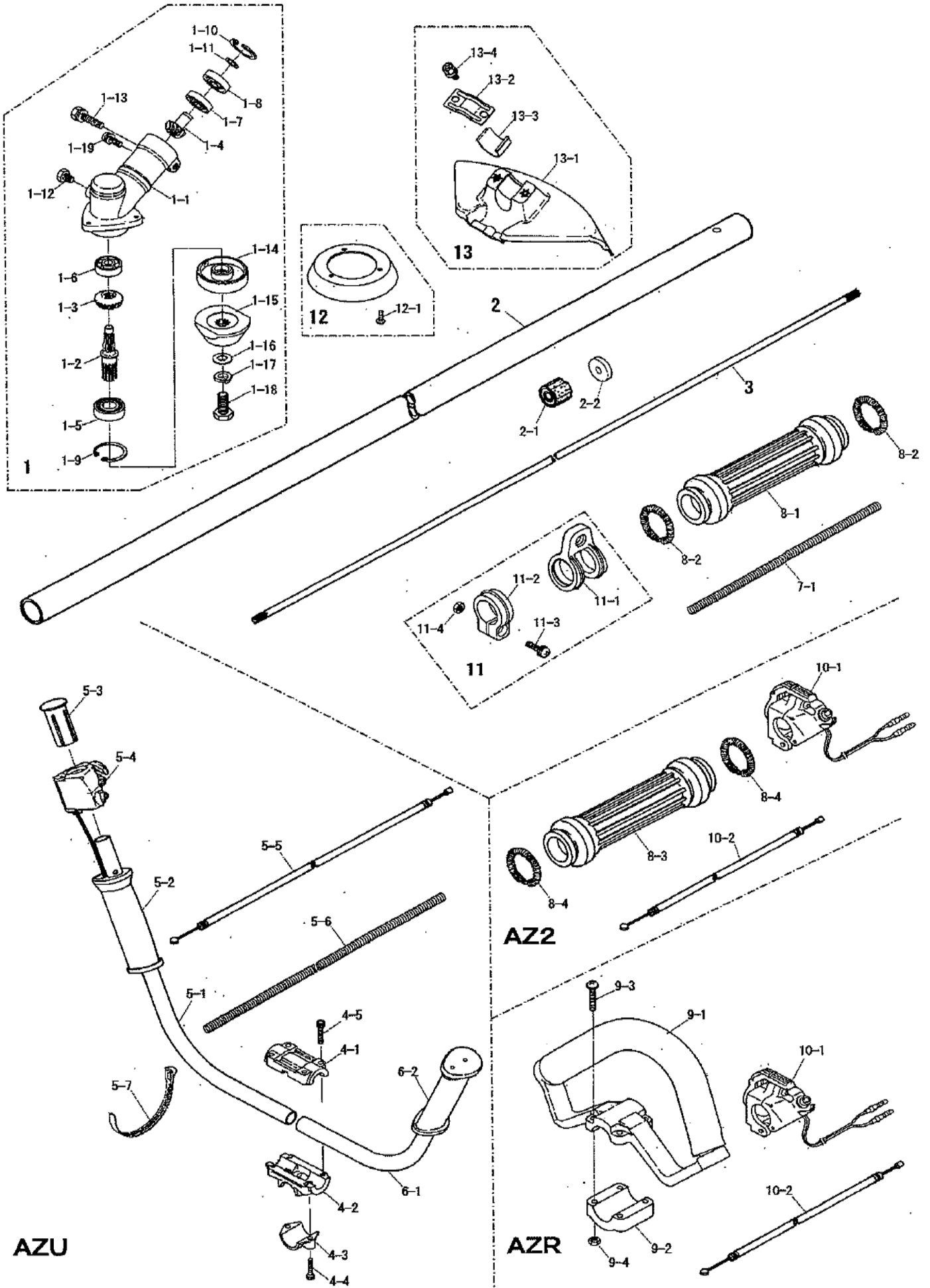
部品表の見方

- 品番欄及び、単価欄の横線は単品では補給いたしません。
- ※ 単価で補給いたしません。
- 旧製品に使用可能で、その部品の代わりに補給する場合があります。
- 3 (太字) アッセンブリ部品
- アッシ アッセンブリ部品
- SW バネ座金
- W 平座金
- AJ アジャスタ
- SP コイルバネ
- PK パッキン又はガスケット
- ボルト 六角ボルト

注 旧製品については旧部品表を参照して下さい。但し価格についてはお問い合わせください。

本価格は改良のため予告なく品名及び価格が変わることがあります。

AZU/AZR/AZ2

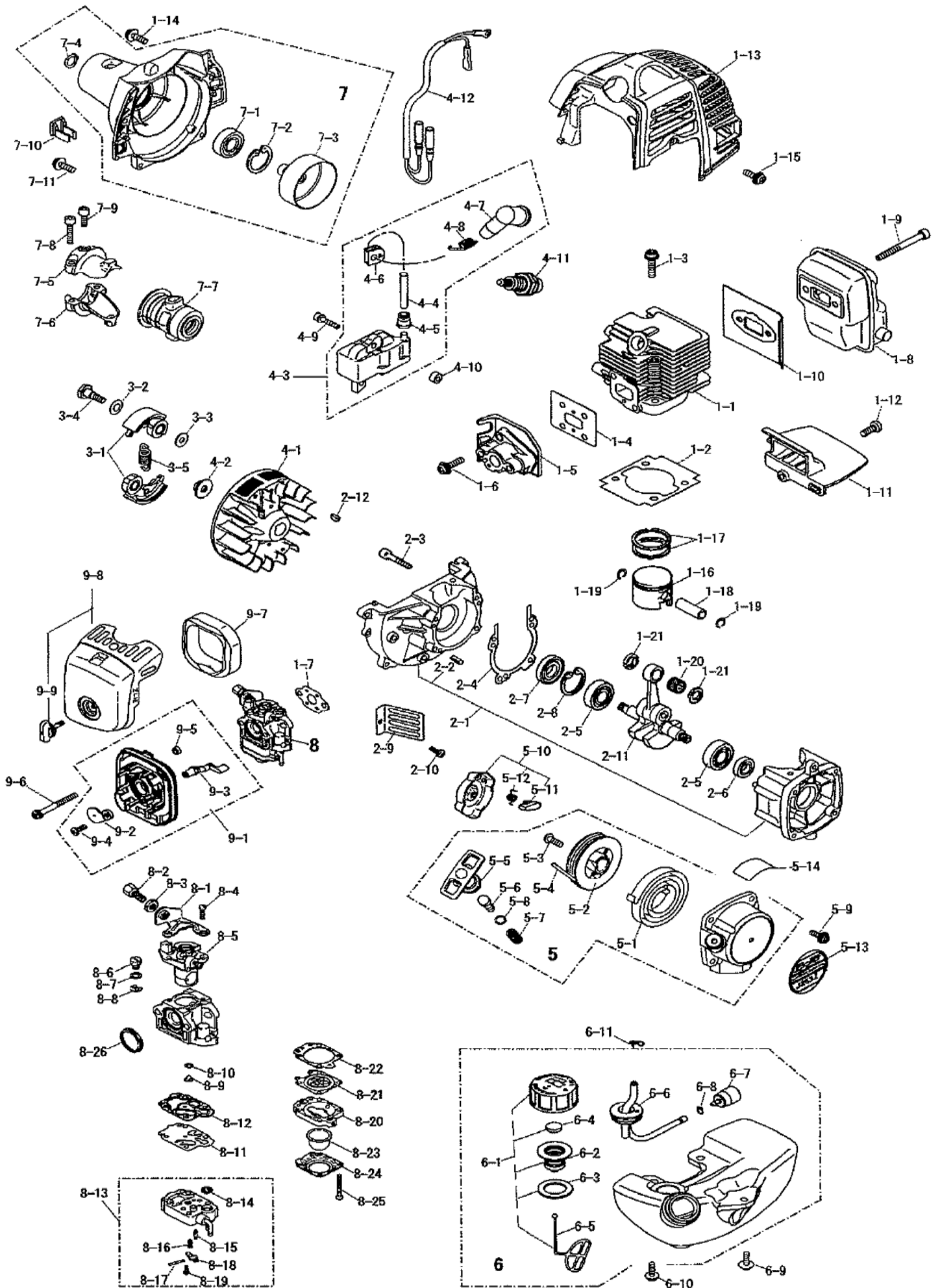


ショルダー用 (一体型)

J263Z-AZU/AZR/AZ2

| 図番 | 品番 | 部品名 | 個数 | 価格 |
|------|------------|------------------------|----|----|
| 1 | 3353-11002 | ギヤケースアッシ(刃押え抜止付)(※○印付) | 1 | |
| 1-1 | - | ※ ギヤケース | 1 | |
| 1-2 | - | ※ ギヤシャフト | 1 | |
| 1-3 | - | ※ ベベルギヤ | 1 | |
| 1-4 | - | ※ ピニオンギヤ | | |
| 1-5 | 0311-16001 | ※ 6001 NS ベアリング | 1 | |
| 1-6 | 0311-00627 | ※ 627 ベアリング | 1 | |
| 1-7 | 0311-00609 | ※ 609 ベアリング | 1 | |
| 1-8 | 0311-30609 | ※ 609 Z ベアリング | 1 | |
| 1-9 | 0212-02812 | ※ R-28 スナップリング | 1 | |
| 1-10 | 0212-02412 | ※ R-24 スナップリング | 1 | |
| 1-11 | 0211-00910 | ※ S-9 スナップリング | 1 | |
| 1-12 | 0121-00608 | ※ M6×8六角ボルト | 1 | |
| 1-13 | 0122-10625 | ○ M6X25十字穴付六角ボルトSW | 1 | |
| 1-14 | 3353-11210 | ○ 刃受金具 | 1 | |
| 1-15 | 3112-11221 | ○ 刃押え金具 (刃押え下) | 1 | |
| 1-16 | 0171-00812 | M8 平ワッシャ(小) | 1 | |
| 1-17 | 3143-11240 | M8 SW 左 | 1 | |
| 1-18 | 3156-11231 | M8X22左ボルト SW左 W 付き | 1 | |
| 1-19 | 0111-10512 | M5X12 スクリュ SW | 1 | |
| 2 | 3372-21100 | メインパイプアッシ | 1 | |
| 2-1 | - | ※ 防振ゴムブッシュ | 5 | |
| 2-2 | 3375-21150 | ※ シール(油漏れ防止) | 1 | |
| 3 | 3353-25110 | ドライブシャフト 7Φ × 1547 | 1 | |
| 4 | 3348-22101 | Uハンドルブラケットアッシ(※印付) | 1 | |
| 4-1 | 3348-22111 | ※ ブラケット 上 | 1 | |
| 4-2 | 3348-22121 | ※ ブラケット 中 | 1 | |
| 4-3 | 3348-22130 | ※ ブラケット 下 | 1 | |
| 4-4 | 1128-00522 | ※ M5×22 六角穴付ボルト | 2 | |
| 4-5 | 3353-00525 | ※ M5×25 六角穴付ボルト | 4 | |
| 5 | 3355-22140 | Uハンドル右コンプ(UT)(※付) | 1 | |
| 5-1 | 3355-22222 | ※ Uハンドル右(UT UW) | 1 | |
| 5-2 | 3355-22331 | ※ 右グリップ | 1 | |
| 5-3 | 3355-22340 | ※ ハンドルキャップ | 1 | |
| 5-4 | 3366-22410 | スロットルレバー | 1 | |
| 5-5 | 3429-22520 | スロットルワイヤ(72×970) | 1 | |
| 5-6 | 3355-27320 | コルゲートチューブ 7×500 | 1 | |
| 5-7 | 3355-31210 | コードバンド | 2 | |
| 6 | 3355-22130 | Uハンドル左コンプ(UT)(※付) | 1 | |
| 6-1 | 3355-22210 | ※ Uハンドル左 | 1 | |
| 6-2 | 3355-22320 | ※ 左グリップ | 1 | |
| 7-1 | 3355-27310 | コルゲートチューブ 7×200 | 1 | |

| 図番 | 品番 | 部品名 | 個数 | 価格 |
|------|------------|---------------------|----|----|
| 8-1 | 3347-22210 | 右グリップ(ショルダー用) | 1 | |
| 8-2 | 3347-22320 | グリップバンド | 2 | |
| 8-3 | 3347-22310 | 左グリップ(ショルダー用) | 1 | |
| 8-4 | 3347-22320 | グリップバンド | 2 | |
| 9 | 3354-22300 | ループハンドルアッシ(※印付) | 1 | |
| 9-1 | 3354-22310 | ※ ループハンドル | 1 | |
| 9-2 | 3354-22320 | ※ ループハンドルキャップ | 1 | |
| 9-3 | 0111-40530 | ※ M5×30 スクリュ W | 4 | |
| 9-4 | 0161-00540 | ※ M5 ナット | 4 | |
| 10-1 | 3364-22410 | スロットルレバー | 1 | |
| 10-2 | 3431-22521 | スロットルワイヤ (420X70) | 1 | |
| 11 | 3353-21200 | ハンガアッシ(※印付) | 1 | |
| 11-1 | 3353-21210 | ※ ハンガリング | 1 | |
| 11-2 | 3353-21230 | ※ クリップバンド | 1 | |
| 11-3 | 1443-20520 | ※ M5×20 スクリュ SW W | 1 | |
| 11-4 | 0161-00540 | ※ M5 ナット | 1 | |
| 12 | 3353-93310 | 巻付防止カバー(4X10スクリュ付) | | |
| 12-1 | 0111-00410 | M4×10 スクリュ | | |
| 13 | 3353-93202 | セフティブレートASSY(※印付) | 1 | |
| 13-1 | 3353-93212 | ※ セフティブレート | 1 | |
| 13-2 | 3347-93232 | ※ プレートサドル | 1 | |
| 13-3 | 3353-93230 | ※ スペーサ(供給切れ) | 1 | |
| 13-4 | 0122-30615 | M6×15十字穴付六角ボルトSW, W | 2 | |
| | 3353-93422 | ショルダーバンドアッシ | 1 | |
| | 3364-91140 | 13-19 ボックスレンチ(+) | 1 | |
| | 3347-91140 | 両口スパナ 8-10 | 1 | |
| | 3353-91150 | L型丸棒 | 1 | |
| | 5111-91180 | 4mm 六角棒レンチ | 1 | |
| | 3123-91162 | パーツ袋 | 1 | |
| | 3123-93411 | 移動時カバー(組) | 1 | |
| | 3372-94100 | 型式名ラベル(年限切れ) | 1 | |
| | 3911-94001 | 注意ラベル | 1 | |



ショルダ一用 (一体型)

J263Z-AZU/AZR/AZ2

| 図番 | 品番 | 部品名 | 個数 | 価格 |
|------|------------|------------------|----|----|
| 1-1 | 1238-11110 | シリンダ | 1 | |
| 1-2 | 1221-11122 | シリンダPK | 1 | |
| 1-3 | 0127-00522 | M5×22六角穴 F付ボルト | 2 | |
| 1-4 | 1221-11131 | インシュレータPK | 1 | |
| 1-5 | 1235-11140 | インシュレータ | 1 | |
| 1-6 | 1443-20520 | M5×20 スクリュ SW W | 2 | |
| 1-7 | 1221-11151 | キャブレタPK | 1 | |
| 1-8 | 1235-12110 | マフラ | 1 | |
| 1-9 | 0126-00550 | M5X50 六角穴付ボルト | 2 | |
| 1-10 | 1234-12130 | マフラPK | 1 | |
| 1-11 | 1235-12180 | プレート | 1 | |
| 1-12 | 0111-20416 | M4×16 スクリュ SW, W | 1 | |
| 1-13 | 1235-13110 | シリンダカバー | 1 | |
| 1-14 | 0111-20514 | M5×14 スクリュ SW, W | 1 | |
| 1-15 | 1235-30415 | M4×15スクリュ SW, W | 1 | |
| 1-16 | 1224-14130 | ピストン | 1 | |
| 1-17 | 1224-14110 | ピストンリング (2個組) | 1 | |
| 1-18 | 1126-14140 | ピストンピン | 1 | |
| 1-19 | 1126-14150 | ピストンピンスナップリング | 2 | |
| 1-20 | 1234-14160 | ピストンピンベアリング | 1 | |
| 1-21 | 1121-14170 | スラストW | 2 | |
| | | | | |
| 2-1 | 1221-21100 | クランクケース(※印付) | 1 | |
| 2-2 | 1229-21170 | ※ ノックピン | 3 | |
| 2-3 | 0126-00530 | M5X30六角穴付ボルト | 4 | |
| 2-4 | 1221-21131 | クランクケースPK | 1 | |
| 2-5 | 0311-06001 | 6001 ベアリング | 2 | |
| 2-6 | 1221-24170 | オイルシール(12-22-7) | 1 | |
| 2-7 | 1127-24160 | オイルシール(12-28-7) | 1 | |
| 2-8 | 0212-02812 | R-28 スナップリング | 1 | |
| 2-9 | 1221-21190 | ガード | 1 | |
| 2-10 | 0111-20514 | M5×14 スクリュ SW, W | 1 | |
| 2-11 | 1221-22110 | クランクシャフトコンブ | 1 | |
| 2-12 | 3143-11140 | 半月キー (3×10) | 1 | |
| | | | | |
| 3-1 | 1224-31110 | クラッチシュ | 2 | |
| 3-2 | 1221-31150 | クラッチW (8mm) | 2 | |
| 3-3 | 1121-31120 | クラッチW (6mm) | 2 | |
| 3-4 | 1121-31130 | クラッチボルト | 2 | |
| 3-5 | 1235-31140 | クラッチSP | 1 | |
| | | | | |
| 4-1 | 1235-32210 | ロータ | 1 | |
| 4-2 | 1135-23140 | M8 ナット W | 1 | |
| 4-3 | 1235-32141 | コイルアツシ(※印付) | 1 | |
| 4-4 | 1235-32310 | ※ ハイテンションコード | 1 | |
| 4-5 | 1127-32430 | ※ 高圧コードキャップ | 1 | |
| 4-6 | 1221-34140 | ※ コードグロメット | 1 | |
| 4-7 | 1127-34120 | ※ プラグキャップ | 1 | |
| 4-8 | 1235-34130 | ※ プラグキャップSP | 1 | |

| 図番 | 品番 | 部品名 | 個数 | 価格 |
|------|------------|--------------------|----|----|
| 4-9 | 0126-20425 | M4×25六角穴付ボルト SW, W | 2 | |
| 4-10 | 1235-32120 | スパーサ | 2 | |
| 4-11 | 1127-34110 | スパークプラグ (CJ-6Y) | 1 | |
| 4-12 | 1235-32330 | コードコンブ | 1 | |
| | | | | |
| 5 | 1236-41000 | リコイルAssy(供給切れ) | 1 | |
| 5-1 | 1128-41120 | ※ スパイラルSP | 1 | |
| 5-2 | 1128-41130 | ※ リール | 1 | |
| 5-3 | 1128-41261 | ※ スクリュ (特殊)(供給切れ) | 1 | |
| 5-4 | 1234-41210 | ※ スタータローブ | 1 | |
| 5-5 | 1234-41220 | ※ スタータノブ | 1 | |
| 5-6 | 1234-41230 | ※ ノブカラー(供給切れ) | 1 | |
| 5-7 | 1234-41240 | ※ ノブスプリング | 1 | |
| 5-8 | 1236-41250 | ※ ノブ W | 1 | |
| 5-9 | 1235-30415 | M4×15スクリュ SW, W | 4 | |
| 5-10 | 1128-42001 | プーリーASSY(○印付) | 1 | |
| 5-11 | 1128-41161 | ○ ラチェット(供給切れ) | 1 | |
| 5-12 | 1128-41150 | ○ リターンSP(供給切れ) | 1 | |
| 5-13 | 1238-94100 | リコイルラベル(供給切れ)J263Z | 1 | |
| 5-14 | 1138-42220 | 注意ラベル | 1 | |
| | | | | |
| 6 | 1237-51000 | 燃料タンクASSY(※印付) | 1 | |
| 6-1 | 1226-51103 | ※ キャップアツシ(○印付) | 1 | |
| 6-2 | 1226-51200 | ○ ホルダアツシ | 1 | |
| 6-3 | 1221-51140 | ○ キャップPK | 1 | |
| 6-4 | 1226-51170 | ○ フィルタ | 1 | |
| 6-5 | 1234-51170 | ○ ストツパ | 1 | |
| 6-6 | 1221-51300 | 燃料パイプコンブ | 1 | |
| 6-7 | 1224-51400 | フィルタアツシ | 1 | |
| 6-8 | 1124-51360 | クリップ | 1 | |
| 6-9 | 1227-30516 | 5×16 スクリュ SW W | 1 | |
| 6-10 | 0111-30516 | M5×16 スクリュ SW, W | 2 | |
| 6-11 | 1221-51370 | パイプクリップ | 1 | |
| | | | | |
| 7 | 1237-23201 | ハウジングアツシ(※印付) | 1 | |
| 7-1 | 0311-46001 | ※ 6001 ZZ ベアリング | 1 | |
| 7-2 | 0212-02812 | ※ R-28 スナップリング | 1 | |
| 7-3 | 1237-23220 | ※ ドラム | 1 | |
| 7-4 | 0211-01210 | ※ S-12 スナップリング | 1 | |
| 7-5 | 1235-23420 | ブラケット A | 1 | |
| 7-6 | 1235-23430 | ブラケット B | 1 | |
| 7-7 | 1235-23410 | 防振ゴム | 1 | |
| 7-8 | 1128-00522 | M5×22 六角穴付ボルト | 2 | |
| 7-9 | 0126-00510 | M5X10六角穴付ボルト | 1 | |
| 7-10 | 1234-23310 | クランプ | 1 | |
| 7-11 | 1443-20520 | M5×20 スクリュ SW W | 4 | |
| | | | | |

