

部品表

J265M-PMU/PMR



山田機械工業株式会社

〒651-2404 神戸市西区岩岡町古郷1534
TEL 078(967)1481
FAX 078(967)3090

1. 本部品表は山田機械工業の純正部品表です。
2. 本部品は 2014 年 10 月 1 日 より適用いたします。（本部品表適用と同時に従来の部品表を廃止します。）
3. 部品注文は誤発送をさけるため、本部品表に記載されている品番及び品名にてご注文下さい。
4. 生産打ち切り後の定められた経年の補給部品は、年限切れのため補給を打ち切らせていただきます。
※ ただし、供給年限内であっても特殊部品につきましては、納期等についてご相談させていただく場合もあります。
補給用部品の供給は、原則的には、上記のとおり供給年限切れで終了いたしますが、供給年限経過後であっても部品供給のご要請があった場合には、納期および価格についてご相談させていただきます。

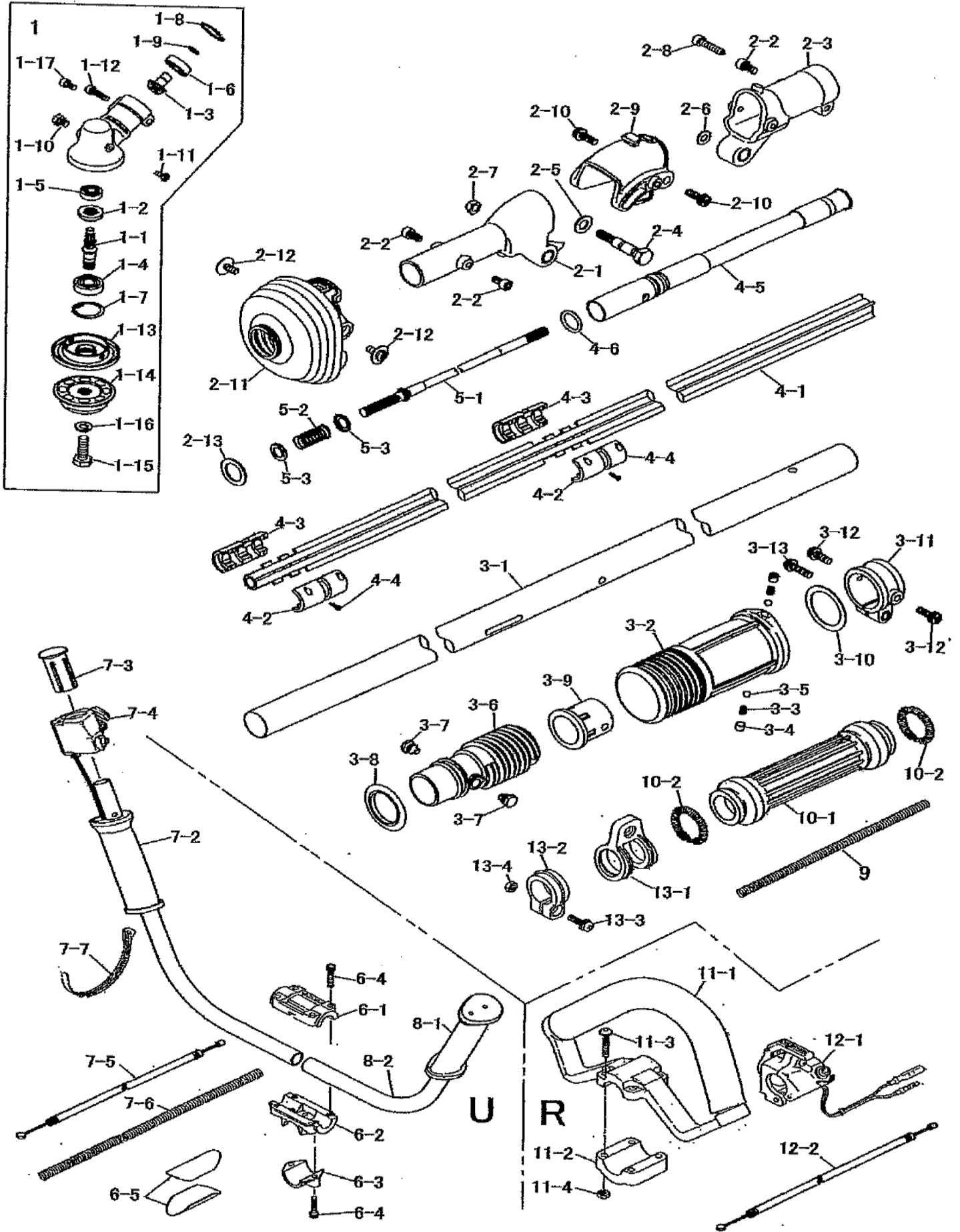
部品表の見方

- 品番欄及び、単価欄の横線は単品では補給いたしません。
- ※ 単価で補給いたしません。
- 旧製品に使用可能で、その部品の代わりに補給する場合があります。
- 3 (太字) アセンブリ部品
- | | |
|-----|-------------|
| アッシ | アセンブリ部品 |
| SW | バネ座金 |
| W | 平座金 |
| AJ | アジャスタ |
| SP | コイルバネ |
| PK | パッキン又はガスケット |
| ボルト | 六角ボルト |

注 旧製品については旧部品表を参照して下さい。但し価格についてはお問い合わせください。

本価格は改良のため予告なく品名及び価格が変わることがあります。

PMU/PMR

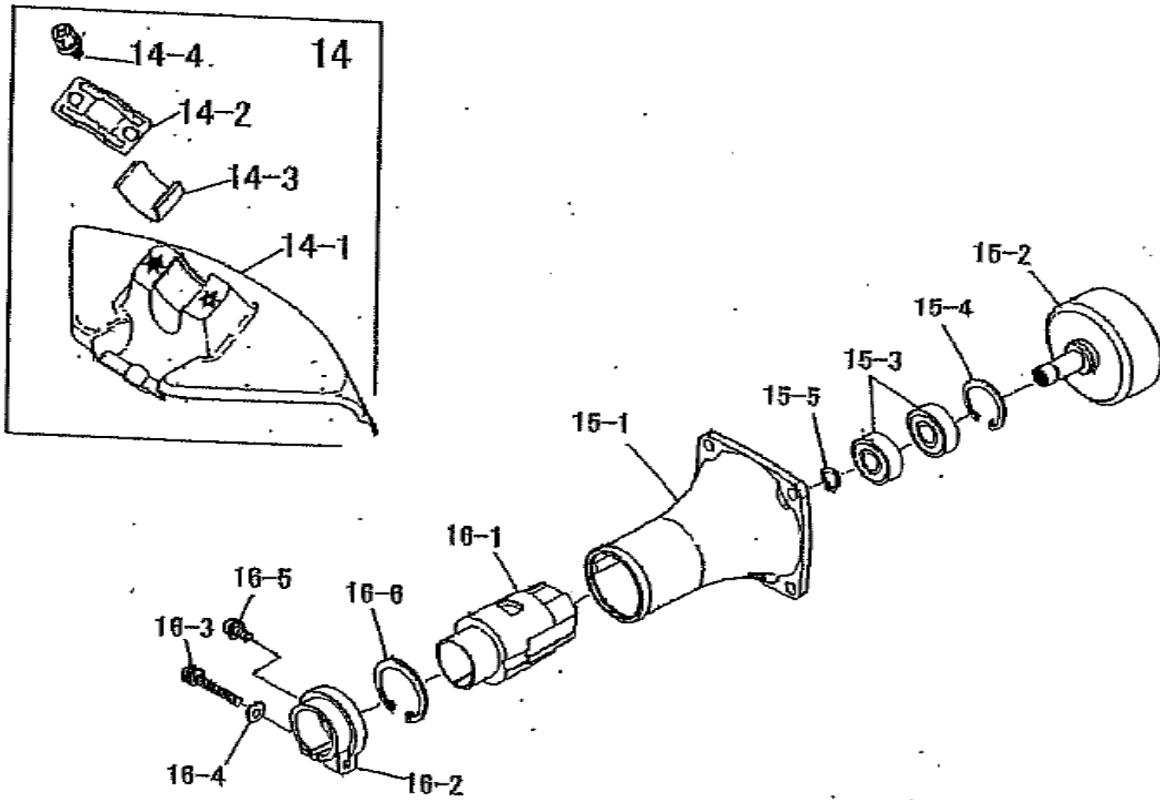


ショルダー用（一体型） J265M-PMU/PMR

図番	品番	部品名	個数	価格
1	3421-11000	ギヤケースアッ(供給切れ)(※印付)	1	
1-1	3421-11170	※ギヤシャフト(供給切れ)	1	
1-2	3421-11160	※ベベルギヤ(供給切れ)	1	
1-3	3421-11150	※ピニオンギヤ(供給切れ)	1	
1-4	0311-26000	※6000 2NS ベアリング	1	
1-5	0311-00626	※626 ベアリング	1	
1-6	0311-30609	※609 Z ベアリング	1	
1-7	0212-02612	※R-26 スナップリング	1	
1-8	0212-02412	※R-24 スナップリング	1	
1-9	0211-00910	※S-9 スナップリング	1	
1-10	0121-00608	※M6×8六角ボルト	1	
1-11	0122-00410	※M4X10 十字穴付六角ボルト	1	
1-12	0126-00520	※M5X20 六角穴付ボルト	1	
1-13	3421-11210	※刃受金具	1	
1-14	3421-11220	※刃押え金具	1	
1-15	3347-11231	※M7 左ボルト SW	1	
1-16	3347-11240	※7mm SW左	1	
1-17	0126-10510	※M5X10 六角穴付ボルト	1	
2-1	3421-12110	可変ケース A(供給切れ)	1	
2-2	0126-00510	M5X10六角穴付ボルト	3	
2-3	3421-12210	可変ケース B(供給切れ)	1	
2-4	3421-12220	段付ボルト(供給切れ)	1	
2-5	3421-12230	M8 平ワッシャ(供給切れ)	1	
2-6	3421-12240	M6 平ワッシャ(供給切れ)	1	
2-7	3421-12250	M6 ナット	1	
2-8	1128-00522	M5×22 六角穴付ボルト	1	
2-9	3421-12310	可変ケースカバー(供給切れ)	1	
2-10	0111-20516	M5×16 スクリュ SW, W	2	
2-11	3421-12410	ブーツ(供給切れ)	1	
2-12	3421-50512	M5X12 スクリュ W	2	
2-13	3421-12420	シール(供給切れ)	1	
3-1	3425-21110	メインパイプNM/U	1	
3-1	3426-21110	メインパイプNM/R	1	
3-2	3421-26110	可変グリップ(供給切れ)	1	
3-3	3421-26120	スプリング(供給切れ)	2	
3-4	3421-26130	スクリュ(供給切れ)	2	
3-5	3421-26140	ボール(供給切れ)	2	
3-6	3421-26210	スパイラルパイプ(供給切れ)	1	
3-7	342,126,220	セットボルト(供給切れ)	2	
3-8	3421-26230	シール(供給切れ)	1	
3-9	3421-26310	スペーサ(供給切れ)	1	
3-10	3421-26320	リング(供給切れ)	1	
3-11	3421-26330	クランプ(供給切れ)	1	
3-12	0111-20516	M5×16 スクリュ SW, W	2	
3-13	1443-20520	M5×20 スクリュ SW W	1	
4-1	3421-24110	インナパイプ NM/U L1230(供給切れ)	1	
4-1	3422-24110	インナパイプ NM/R L1230(供給切れ)	1	

図番	品番	部品名	個数	価格
4-2	3421-24120	ブッシュ A(供給切れ)	1	
4-3	3421-24130	ブッシュ B(供給切れ)	1	
4-4	3421-24140	M/2.3X8 タッピンスクリュ(供給切れ)	8	
4-5	3421-24150	前ジャバラアッシL245 供給切れ		
4-6	3421-24160	O リング P15)供給切れ	1	
5-1	3423-25110	フレキシフトコンブ(供給切れ)	1	
5-2	3421-25210	スプリング(供給切れ)	1	
5-3	1135-14170	スラストワッシャ(供給切れ)	2	
6	3335-22100	Uハンドルブラケットアッ(※印付)	1	
6-1	3348-22111	※ブラケット 上	1	
6-2	3335-22121	※ブラケット 中	1	
6-3	3335-22130	※ブラケット 下	1	
6-4	3353-00525	※M5×25 六角穴付ボルト	6	
6-5	3335-22140	プレート(Φ26)	2	
7	3355-22140	Uハンドル右コンブ(UT)(※付)	1	
7-1	3355-22222	※Uハンドル右(UT UW)	1	
7-2	3355-22331	※右グリップ	1	
7-3	3355-22340	※ハンドルキャップ	1	
7-4	3366-22410	スロットルレバー	1	
7-5	3429-22520	スロットルワイヤ(72×970)	1	
7-6	3355-27320	コルゲートチューブ 7×500	1	
7-7	3355-31210	コードバンド	1	
8	3355-22130	Uハンドル左コンブ(UT)(※付)	1	
8-1	3355-22210	※Uハンドル左	1	
8-2	3355-22320	※左グリップ	1	
9	3355-27310	コルゲートチューブ 7×200	1	
10-1	3347-22210	右グリップ(ショルダー用)	1	
10-2	3347-22320	グリップバンド	2	
11	3354-22300	ループハンドルアッ(※印付)	1	
11-1	3354-22310	※ループハンドル	1	
11-2	3354-22320	※ループハンドルキャップ	1	
11-3	0111-40530	※M5×30 スクリュ W	4	
11-4	0161-00540	※M5 ナット	4	
12-1	3364-22410	スロットルレバー	1	
12-2	3431-22521	スロットルワイヤ (420X70)	1	
13	3353-21200	ハンガアッシ(※印付)	1	
13-1	3353-21210	※ハンガリング	1	
13-2	3353-21230	※クリップバンド	1	
13-3	1443-20520	※M5×20 スクリュ SW W	1	
13-4	0161-00540	※M5 ナット	1	

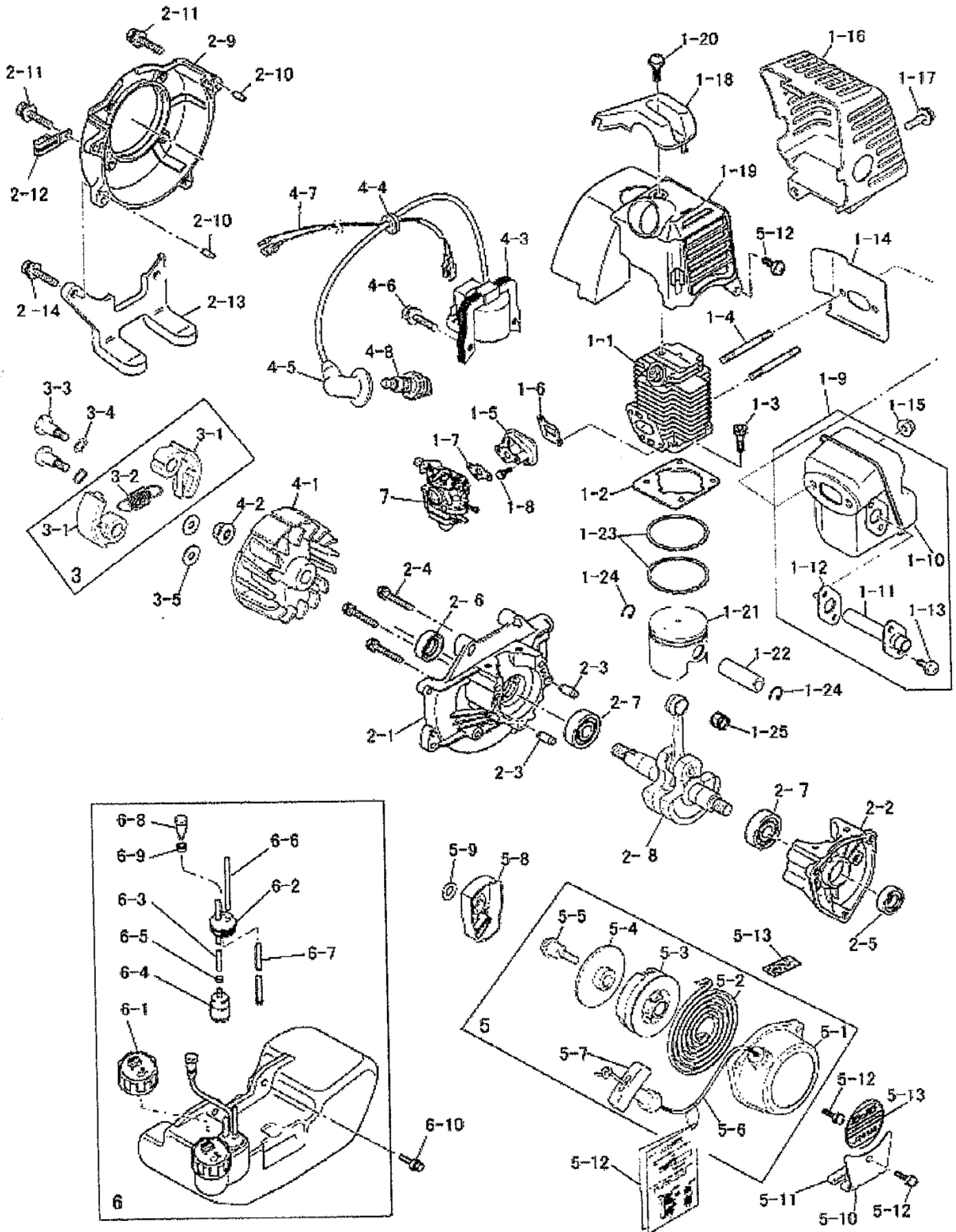
ショルダー用（一体型） J265M-PMU/PMR



図番	品番	部品名	個数	価格
14	3353-93202	セフティプレートアッシ(※印付)	1	
14-1	3353-93212	※ セフティプレート	1	
14-2	3347-93232	※ ブレートサドル	1	
14-3	3353-93230	※ スペース(供給切れ)	1	
14-4	0122-30615	※ M6×15十字穴付六角ホルトSW, W	2	
15	3353-31101	クラッチハウジングアッシ(※印付)	1	
15-1	3353-31111	※ クラッチハウジング	1	
15-2	3353-31121	※ クラッチドラム	1	
15-3	0311-46000	※ 6000 ZZ ベアリング	2	
15-4	0212-02612	※ R-26 スナップリング	1	
15-5	0211-01010	※ S-10 スナップリング	1	
16-1	3353-31200	※ 防振ゴム	1	
16-2	3353-31311	クランプ	1	
16-3	0126-00525	M5X25六角穴付ボルト	1	
16-4	0171-00508	M5 平ワッシャ(小)(供給切れ)	1	
16-5	0111-10512	M5X12 スクリュ SW	1	
16-6	0217-03615	※ (IRTW-36)スナップリング	1	
	3427-94100	型式名ラベル PM/	1	
	3911-94001	注意ラベル	1	
	3421-94170	睦刈シール	1	

図番	品番	部品名	個数	価格
	3353-93422	ショルダーバンドアッシ	1	
	3364-91140	13-19 ボックスレンチ(+)	1	
	3347-91140	両口スパナ 8-10	1	
	5111-91180	4mm 六角棒レンチ	1	
	3112-93430	ビーバーグリス	1	
	3123-91162	パーツ袋	1	
	3123-93411	移動時カバー(組)	1	
	3123-93451	ゴーグル(メガネタイプ)	1	
	3112-92331	カル刈ッタ 255×40P箱入(OEM)	1	
	3127-99110	刃角度変更型刈払機取説(供給切れ)	1	
	3427-94100	型式名ラベル PM/	1	
	3911-94001	注意ラベル	1	
	3421-94170	睦刈シール	1	

J265M



シヨルダ-用 (一休型) J265M-PMU/PMR

図番	品番	部品名	個数	価格
1-1	1433-11110	シリンダ(供給切れ)	1	
1-2	1423-11120	シリンダガスケット	1	
1-3	0126-00516	M5X16 六角穴付ボルト	4	
1-4	1423-11180	スタッドボルト(M5X50)	2	
1-5	1437-11140	インシュレータ(※印付)	1	
1-6	1423-11130	※ インシュレータPK	1	
1-7	1431-11150	※ キャブレタPK B	1	
1-8	1443-20520	M5×20 スクリュ SW W	2	
1-9	1423-12110	マフラAssy(供給切れ)	1	
1-10	1423-12120	○ マフラ(供給切れ)	1	
1-11	1423-12140	○ テールパイプ	1	
1-12	1423-12170	○ ガスケットパイプ	1	
1-13	1423-12180	○ M4×6スクリュsw.w	2	
1-14	1423-12130	マフラガスケット	1	
1-15	1321-12170	M5フランジナット	2	
1-16	1423-12150	マフラカバー(供給年限切)	1	
1-17	1334-30516	M5×16 スクリュ SW, W	1	
1-18	1423-13120	ブラグガード(供給年限切)	1	
1-19	1434-13110	シリンダカバー	1	
1-20	0111-30520	M5×20 スクリュ SW, W 大	1	
1-21	1424-14130	ピストンセット(ピストンピン付)	1	
1-22	1424-14140	□ ピストンピン	1	
1-23	1424-14110	ピストンリング組	1	
1-24	1321-14150	スナップリングピストンピン	2	
1-25	4148-14140	ベアリングピストンピン	1	
2-1	1433-21110	クランクケース F	1	
2-2	1423-21120	クランクケース R(供給切れ)	1	
2-3	1423-21180	ダウエルピン(クランクケース)	2	
2-4	1436-10525	M5X25 スクリュ SW	3	
2-5	1333-24170	オイルシール12-22-7	1	
2-6	1221-24170	オイルシール(12-22-7)	1	
2-7	0311-06001	6001 ベアリング	2	
2-8	1424-22110	クランクシャフトAssy(供給切れ)	1	
2-9	1437-23120	ファンケース	1	
2-10	1423-21170	ダウエルピン(ファンケース)	2	
2-11	1425-20516	5×16 ボルトSW.W(供給切れ)	2	
2-12	1343-36120	コードクランプ	1	
2-13	1437-23210	エンジンスタンド(供給切れ)	1	
2-14	1343-20520	M5X20 ボルト SW, W	2	
3	1423-31100	クラッチASSY(※印付)	1	
3-1	1423-31110	※ クラッチシュ	2	
3-2	1321-31140	※ クラッチSP	1	
3-3	1423-31130	クラッチボルト	2	
3-4	1423-31150	8mm ウェーブ W	2	
3-5	1423-31120	6mm クラッチ W	2	

図番	品番	部品名	個数	価格
4-1	1433-32110	ロータ	1	
4-2	1323-32310	M8コニカルSP ナット	1	
4-3	1433-32140	イグニッションコイル	1	
4-4	1423-34140	グロメット	1	
4-5	1333-34120	プラグキャップ 新	1	
4-6	1343-20520	M5X20 ボルト SW, W	2	
4-7	1333-35120	リードワイヤ	1	
4-8	1331-34110	点火プラグ BM6A	1	
5	1443-41001	リコイルアッシ(供給切れ)	1	
5-1	1443-41110	※ スタータケース	1	
5-2	1311-41120	※ スパイラルSP	1	
5-3	1445-41171	※ リールアッシ	1	
5-4	1443-41180	※ ブ-リ	1	
5-5	1443-41260	※ スクリュ	1	
5-6	1443-41210	※ スタータローブ	1	
5-7	1331-41220	※ スタータノブ	1	
5-8	1443-42110	スタータブ-リ	1	
5-9	1331-31120	クラッチW 8m/m	1	
5-10	1423-52110	タンクブラケット(※付)	1	
5-11	1423-52120	※ パッド W(供給切れ)	1	
5-12	1423-20516	5×16 スクリュ SW W	3	
5-13	1443-94100	リコイルラベル	1	
5-14	1437-53610	操作要領エフ	1	
5-15	1443-42220	リコイル注意ラベル	1	
6	1437-51000	燃料タンクAssy(供給切れ)	1	
6-1	1437-51100	※ タンクキャップアッシ	1	
6-2	1437-51350	※ グロメット(3ツ穴)	1	
6-3	1423-51340	※ 燃料ゴムホース	1	
6-4	4145-51400	※ 燃料フィルタ	1	
6-5	1326-51440	※ ブッシュ	1	
6-6	1437-52140	※ リターンパイプ(75)	1	
6-7	1437-51380	※ プリーザパイプ(100)	1	
6-8	1437-51390	※ プリーザ	1	
6-9	1321-52150	※ バイブクリップ	1	
6-10	1433-30516	5×16 ボルト SW W	2	

J265M

