

部品表

J267Z



山田機械工業株式会社

〒651-2404 神戸市西区岩岡町古郷1534
TEL 078(967)1481
FAX 078(967)3090

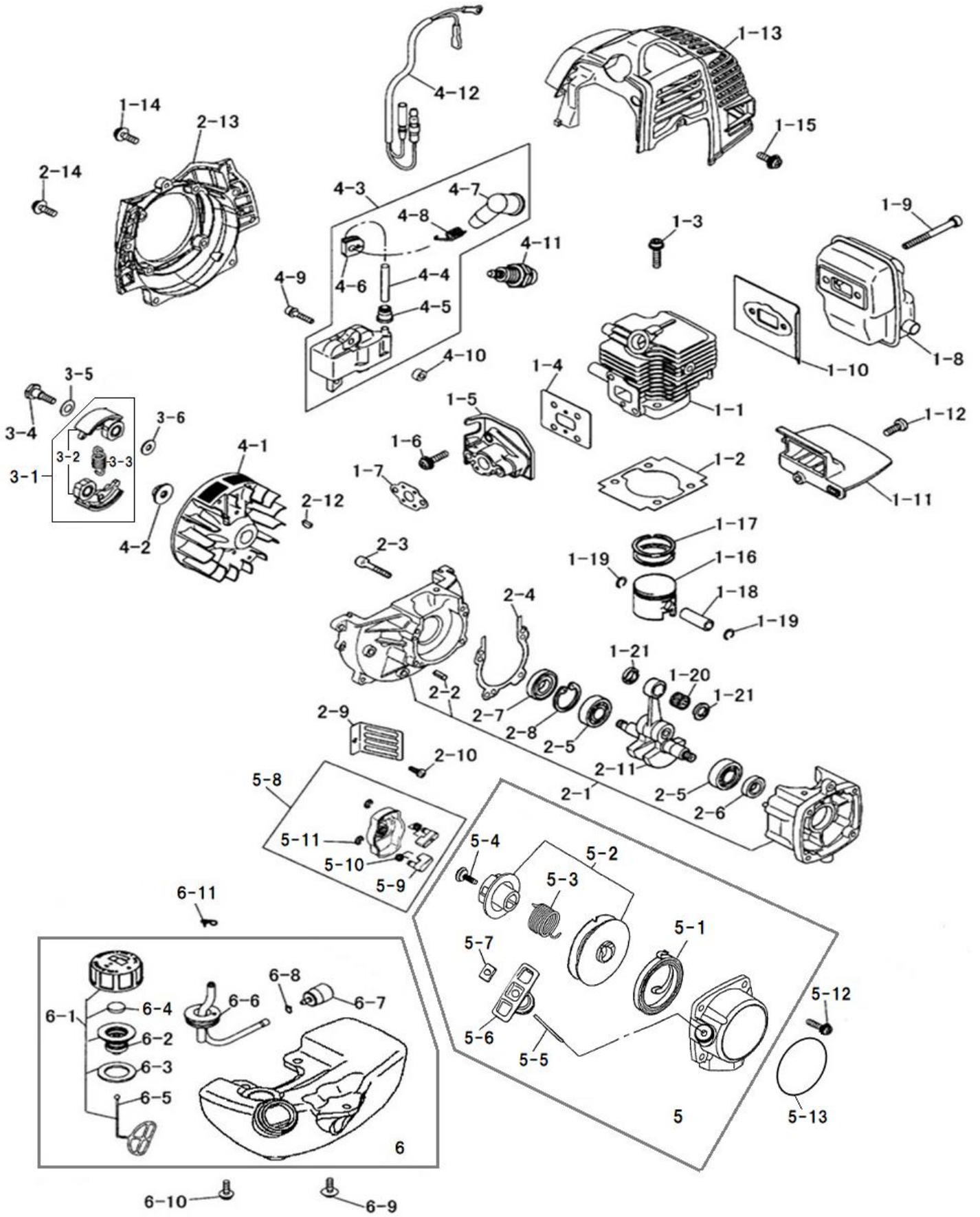
1. 本部品表は山田機械工業の純正部品表です。
2. 本部品は 2024 年 4 月 1 日 より適用いたします。（本部品表適用と同時に従来の部品表を廃止します。）
3. 部品注文は誤発送をさけるため、本部品表に記載されている品番及び品名にてご注文下さい。
4. 生産打ち切り後の定められた経年の補給部品は、年限切れのため補給を打ち切らせていただきます。
※ ただし、供給年限内であっても特殊部品につきましては、納期等についてご相談させていただく場合もあります。
補給用部品の供給は、原則的には、上記のとおり供給年限切れで終了いたしますが、供給年限経過後であっても部品供給のご要請があった場合には、納期および価格についてご相談させていただきます。

部品表の見方

- 一 品番欄及び、単価欄の横線は単品では補給いたしません。
 - 旧製品に使用可能で、その部品の代わりに補給する場合があります。
- 3 (太字) アッセンブリ部品
アッシ アッセンブリ部品
SW バネ座金
W 平座金
AJ アジャスタ
SP コイルバネ
PK パッキン又はガスケット
ボルト 六角ボルト

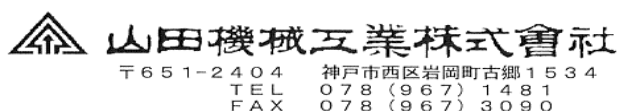
注 旧製品については旧部品表を参照して下さい。但し価格についてはお問い合わせください。

本価格は改良のため予告なく品名及び価格が変わることがあります。



部品表

VSM



1. 本部品表は山田機械工業の純正部品表です。
2. 本部品は 2018 年 6 月 1 日 より適用いたします。
3. 部品注文は誤発送をさけるため、本部品表に記載されている品番及び品名にてご注文下さい。
4. 生産打ち切り後の定められた経年の補給部品は、年限切れのため補給を打ち切らせていただきます。

※ ただし、供給年限内であっても特殊部品につきましては、納期等についてご相談させていただく場合もあります。

補給用部品の供給は、原則的には、上記のとおり供給年限切れで終了いたしますが、供給年限経過後であっても

も部品供給のご要請があった場合には、納期および価格についてご相談させていただきます。

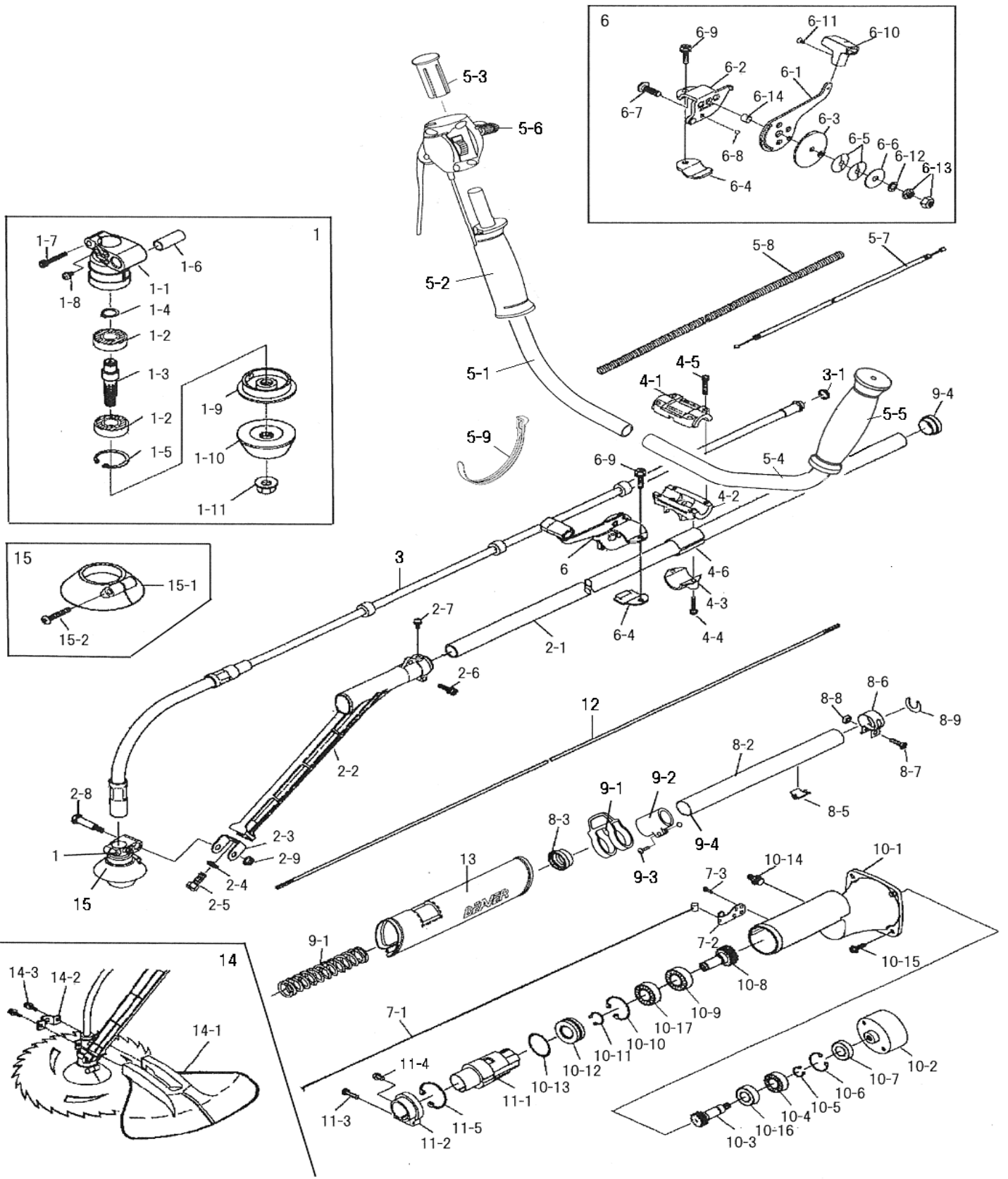
部品表の見方

品番欄及び、単価欄の横線は単品では補給いたしません。

- ※ 単価で補給いたしません。
 - 旧製品に使用可能で、その部品の代わりに補給する場合があります。
- | | |
|--------|-------------|
| 3 (太字) | アッセンブリ部品 |
| アッシ | アッセンブリ部品 |
| SW | バネ座金 |
| W | 平座金 |
| AJ | アジャスタ |
| SP | コイルバネ |
| PK | パッキン又はガスケット |
| ボルト | 六角ボルト |

注 旧製品については旧部品表を参照して下さい。但し価格についてはお問い合わせください。

本価格は改良のため予告なく品名及び価格が変わることがあります。



図番	品番	部品名	個数	価格	図番	品番	部品名	個数	価格
1	3324-11000	ベアリングケースASSY(* O印付)	1		6-6	1226-81460	* 8-28 W	1	
		O			6-7	3321-26180	* M8×25 ボルト(特殊)	1	
1-1	3324-11110	* ベアリングケース	1		6-8	3321-26210	* 4.76ボール	1	
1-2	0311-26000	* 6000 2NS ベアリング	2		6-9	0122-10620	* M6X20十字穴付六角ボルトSW	1	
1-3	3324-11170	* カッターシャフト	1		6-10	3324-26130	* レバーグリップ	1	
1-4	0211-01010	* S-10 スナップリング	1		6-11	0112-00408	O M4×8皿スクリュ	1	
1-5	0212-02612	* R-26 スナップリング	1		6-12	0174-00808	* M8 内歯ワッシャ	1	
1-6	3119-21210	* メタルブッシュ A	1		6-13	3321-26220	* ハードロックナット	2	
1-7	0126-00520	* M5X20 六角穴付ボルト	1		6-14	3321-26190	* 8×10×9 カラー	1	
1-8	0111-10510	* M5×10 スクリュ SW	1						
1-9	3356-11210	O 刃受金具	1		7-1	3321-26340	ACワイヤー	1	
1-10	3356-11220	O 刃押え金具	1		7-2	3321-26350	ワイヤーエンド	1	
1-11	3356-11230	O M8 皿パネ左ナット W付	1		7-3	0111-00408	M4×8 スクリュ	1	
2	3324-21100	メインパイプアッシ(* 印付)	1		8-1	3323-26330	スライドスプリング	1	
2-1	3324-21120	* メインパイプ 21Φ×990	1		8-2	3324-26360	スライドパイプ	1	
2-2	3121-21131	* サポートアーム	1		8-3	3324-26370	スライドブッシュ	1	
2-3	3117-21140	* プレートサポート	1		8-4	3324-26380	パイプエンド	1	
2-4	0173-00820	* M8 SW	1		8-5	3324-26410	キープレート	1	
2-5	0121-00816	* M8X16 六角ボルト	1		8-6	3324-26420	キーランプ	1	
2-6	0122-30525	* M5X25十字穴付六角ボルトSW小型W	1		8-7	0111-00525	O M5X25スクリュ	1	
2-7	0111-10510	* M5×10 スクリュ SW	1		8-8	0163-00523	O M5 四角ナット	1	
2-8	3114-21310	M6 段付セットボルト ナット付	1		8-9	3324-31220	ジョイントワッシャ	1	
2-9	0162-00660	O M6 フランジ付ナット	1						
3	3324-24100	インナーパイプアッシ(* 印付)	1		9	3353-21201	ハンガアッシ(新)	1	
3-1	3114-31150	* シールジョイント	1		9-1	-	* リングハンガ	1	
					9-2	-	* クリップバンド	1	
4	3348-22101	Uハンドルブラケットアッシ(* 印付)	1		9-3	0111-40520	* M5×20 スクリュ W	1	
4-1	3348-22111	* ブラケット 上	1		9-4	0161-00540	* M5 ナット	1	
4-2	3348-22121	* ブラケット 中	1						
4-3	3348-22130	* ブラケット 下	1						
4-4	1128-00522	* M5×22 六角穴付ボルト	2						
4-5	3353-00525	* M5×25 六角穴付ボルト	4		10	3325-31101	クラッチハウジングASSY	1	
4-6	3323-22150	ブラケットカラー	1		10-1	3325-31110	* クラッチハウジング	1	
					10-2	3325-31120	* クラッチドラム	1	
5	3000-22208	Uハンドルアッシ(UM) 製品(完)(☆印)	1		10-3	3325-31130	* ピニオンギヤ	1	
	3355-22102	☆ Uハンドル(UM) アッシ(右) (▲印)	1		10-4	0311-46001	* 6001 ZZ ベアリング	2	
	3355-22121	▲ Uハンドル右(UM)コンプ (* 印)	1		10-5	0211-01210	* S-12 スナップリング	1	
5-1	3355-22222	* Uハンドル右(UT UW)	1		10-6	0212-02812	* R-28 スナップリング	1	
5-2	3355-22334	* 右グリップ	1		10-7	3324-31160	* 12-28-5 オイルシール	1	
5-3	3355-22342	* ハンドルキャップ(新)	1		10-8	3325-31140	* シャフトギヤ	1	
	3355-22110	☆ Uハンドル左コンプ(UW)(UM)(O印)	1		10-9	0311-06000	* ベアリング 6000	2	
5-4	3355-22213	O Uハンドル左(UT UW)	1		10-10	0212-02612	* R-26 スナップリング	1	
5-5	3355-22321	O 左グリップ(一体型と共通)	1		10-11	0211-01010	* S-10 スナップリング	1	
5-6	3387-22413	▲ スロットルレバー(UM)L=1000	1		10-12	3325-31160	* シールリング	1	
5-7	3429-22520	▲ スロットルワイヤ(72×970)	1		10-13	6311-21130	* Oリング S24 4種D	1	
5-8	3323-27320	▲ コルゲートチューブ φ7x800	1		10-14	3143-11180	* グリスプラグ M-10	1	
5-9	3355-31210	▲ コードバンド	1		10-15	3347-30616	M6×16十字穴付六角ボルトSW W	4	
6	3324-26100	ACLレバーAssy	1		11-1	3353-31200	* 防振ゴム	1	
6-1	3324-26120	* ACLレバー	1		11-2	3353-31311	ランプ	1	
6-2	3323-26110	* ACLレバーブラケット	1		11-3	0126-00525	M5X25六角穴付ボルト	1	
6-3	3321-26140	* リール	1		11-4	0111-10512	M5X12 スクリュ SW	1	
6-4	3324-26310	* バンド	1		11-5	0217-03615	* (IRTW-36)スナップリング	1	
6-5	3321-26150	* 板パネ(AJスプリング)	2						

ショルダー

VSM

図番	品番	部品名	個数	価格	図番	品番	部品名	個数	価格
12	3324-25110	フレキシシャフト φ6x1544	1						
13	3324-26511	プロテクター(縫製品)	1						
14	3324-93201	セフティープレートASSY(新)	1						
14-1	3211-93210	セフティープレート(単)	1						
14-2	3324-93230	プレートサドル	2						
14-3	0122-30625	M6×25十字穴付六角ボルトSW.W	2						
15	3324-93300	草巻付防止カバーAssy	1						
15-1	3324-93310	草巻付防止カバー	1						
15-2	3117-93330	M5×25 タップインスクリュー	1						
付属品									
	3353-93422	ショルダーバンドアッシー	1						
	3353-91140	13mmボックスレンチ	1						
	5111-91180	4mm 六角棒レンチ	1						
	3123-93451	ゴーグル(メガネタイプ)	1						
	3123-91162	パーツ袋	1						
	3123-93411	移動時カバー(組)	1						
	3112-93430	ビーパーグリス	1						
	3325-99110	取扱説明書	1						
(チップソーはエンジン同梱の為、本機には含まず)									
	3312-92331	カルメツタ230×36P箱入(OEM)新ケース							
ラベル									
	3325-94100	型式名ラベル(VS)	1						
	3911-94001	注意ラベル	1						
	3341-94150	取付位置シール	1						
	3429-94110	ナイロンカッター禁止ラベル	1						
	3429-94130	グリスラベル	1						
	3325-94110	高温注意ラベル	1						