

# 部品表

## J270T-AHUM, AHRM

(ドライブシャフト仕様)



山田機械工業株式会社

〒651-2404 神戸市西区岩岡町古郷1534

TEL 078(967)1481

FAX 078(967)3090

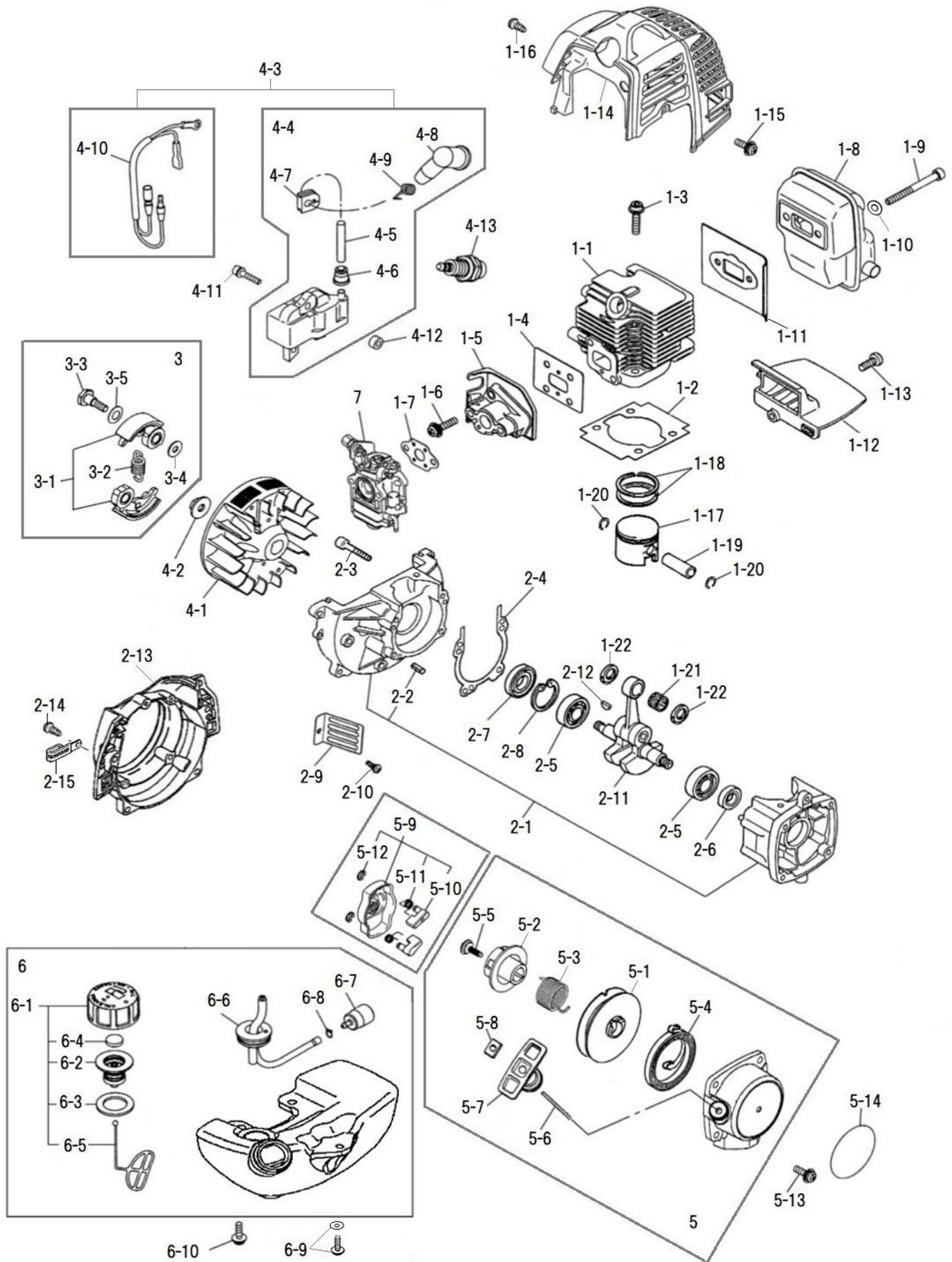
1. 本部品表は山田機械工業の純正部品表です。
2. 本部品は 2022 年 9 月 27 日 より適用いたします。(本部品表適用と同時に従来の部品表を廃止します。)
3. 部品注文は誤発送をさけるため、本部品表に記載されている品番及び品名にてご注文下さい。
4. 生産打ち切り後の定められた経年の補給部品は、年限切れのため補給を打ち切らせていただきます。  
※ ただし、供給年限内であっても特殊部品につきましては、納期等についてご相談させていただく場合もあります。  
補給用部品の供給は、原則的には、上記のとおり供給年限切れで終了いたしますが、供給年限経過後であっても部品供給のご要請があった場合には、納期および価格についてご相談させていただきます。

### 部品表の見方

- 品番欄及び、単価欄の横線は単品では補給いたしません。
- ※ 単価で補給いたしません。
- 旧製品に使用可能で、その部品の代わりに補給する場合があります。
- 3 (太字) アッセンブリ部品
- アッシ アッセンブリ部品
- SW バネ座金
- W 平座金
- AJ アジャスタ
- SP コイルバネ
- PK パッキン又はガスケット
- ボルト 六角ボルト

注 旧製品については旧部品表を参照して下さい。但し価格についてはお問い合わせください。

本価格は改良のため予告なく品名及び価格が変わることがあります。



図番	品番	品名	個数	価格	図番	品番	品名	個数	価格
1-1	1913-11110	シリンダ	1		5	1913-41000	リコイルアッシ (*印付)	1	
1-2	1913-11120	シリンダパッキン	1		5-1	—	* リール	1	—
1-3	0127-00522	M5×22 六角穴付ボルト(フランジ付)	2		5-2	—	* カムプレート	1	—
1-4	1221-11131	インシュレータパッキン	1		5-3	—	* ダンパSP	1	—
1-5	1235-11140	インシュレータ	1		5-4	—	* スパイラルSP	1	—
1-6	0126-20520	M5×20 六角穴付ボルト SW W	2		5-5	—	* M4×14 スクリュ	1	—
1-7	1913-11150	キャブレタパッキン	1		5-6	1252-41210	* スタータロープ	1	
1-8	1913-12110	マフラ	1		5-7	—	* スターターノブ	1	—
1-9	1913-00555	M5×55 六角穴付ボルト (◎印付)	2		5-8	—	* プレートノブ	1	—
1-10	—	◎ M5 W	2	—	5-9	1913-42100	スタータブーリー (○印付)	1	
1-11	1234-12130	マフラパッキン	1		5-10	—	○ ラチェット	2	—
1-12	1235-12180	プレート	1		5-11	—	○ スプリング	2	—
1-13	1235-30415	M4×15 スクリュ SW W	1		5-12	—	○ Eリング	2	—
1-14	1913-13110	シリンダーカバー	1		5-13	1235-30415	M4×15 スクリュ SW W	4	
1-15	1235-30415	M4×15 スクリュ SW W	1		5-14	1913-94100	リコイルラベル	1	
1-16	0111-20518	M5×18 スクリュ SW W	1						
1-17	1913-14130	ピストン	1		6	1913-51000	燃料タンクアッシ (□印付)	1	
1-18	1913-14110	ピストンリング (2個組)	1		6-1	1913-51100	□ キャップアッシ (*印付)	1	
1-19	1913-14140	ピストンピン	1		6-2	—	* ホルダアッシ	1	—
1-20	1913-14150	ピストンピンスナップリング	2		6-3	—	* キャップパッキン	1	—
1-21	1913-14160	ピストンピンベアリング	1		6-4	—	* フィルタ	1	—
1-22	1913-14170	スラストW	2		6-5	—	* ストッパ	1	—
					6-6	1913-52100	□ 燃料パイプコンブ	1	
					6-7	1913-52210	□ フィルタアッシ	1	
2-1	1913-21100	クランクケースコンブ (○印付)	1		6-8	1127-52140	□ クリップ	1	
2-2	—	○ ノックピン	1	—	6-9	1913-60518	M5×18 スクリュ SW W (M6 W付)	1	
2-3	0126-00525	M5×25 六角穴付ボルト	4		6-10	0111-20518	M5×18 スクリュ SW W	2	
2-4	1221-21131	クランクケースパッキン	1						
2-5	0311-06001	6001 ベアリング	2						
2-6	1221-24170	オイルシール (12-22-7)	1						
2-7	1127-24160	オイルシール (12-28-7)	1						
2-8	0212-02812	R-28 スナップリング	1						
2-9	1221-21190	ガード	1						
2-10	0126-00510	M5×10 六角穴付ボルト	1						
2-11	1913-22110	クランクシャフトアッシ	1						
2-12	3143-11140	半月キー (3×10)	1						
2-13	1239-23120	ファンケース	1						
2-14	0111-20518	M5×18 スクリュ SW W	4						
2-15	1124-36120	コードクランプ	1						
3	1913-31000	クラッチシュアッシ (*印付)	1						
3-1	—	* クラッチシュコンブ	1	—					
3-2	—	* クラッチSP	1	—					
3-3	1121-31130	* クラッチボルト	2						
3-4	1121-31120	* クラッチW (6mm)	2						
3-5	1221-31150	* クラッチW (8mm)	2						
4-1	1913-32210	ロータ	1						
4-2	1135-23140	M8 フランジナット	1						
4-3	1913-32100	コイルアッシ+コードコンブ (*印付)	1						
4-4	—	* コイルアッシ	1	—					
4-5	1235-32310	* ハイテンションコード	1						
4-6	1127-32430	* 高圧コードキャップ	1						
4-7	1221-34140	* コードグロメット	1						
4-8	1127-34120	* プラグキャップ	1						
4-9	1235-34130	* プラグキャップSP	1						
4-10	—	* コードコンブ	1	—					
4-11	0126-20425	M4×25 六角穴付ボルト SW W	2						
4-12	1913-32120	スパーサ (φ 4-10-4)	4						
4-13	6501-34110	スパークプラグ (RCJ-6Y)	1						

