

部品表

J275Z-AZU/AZR/AZ2



山田機械工業株式会社

〒651-2404 神戸市西区岩岡町古郷1534

TEL 078(967)1481

FAX 078(967)3090

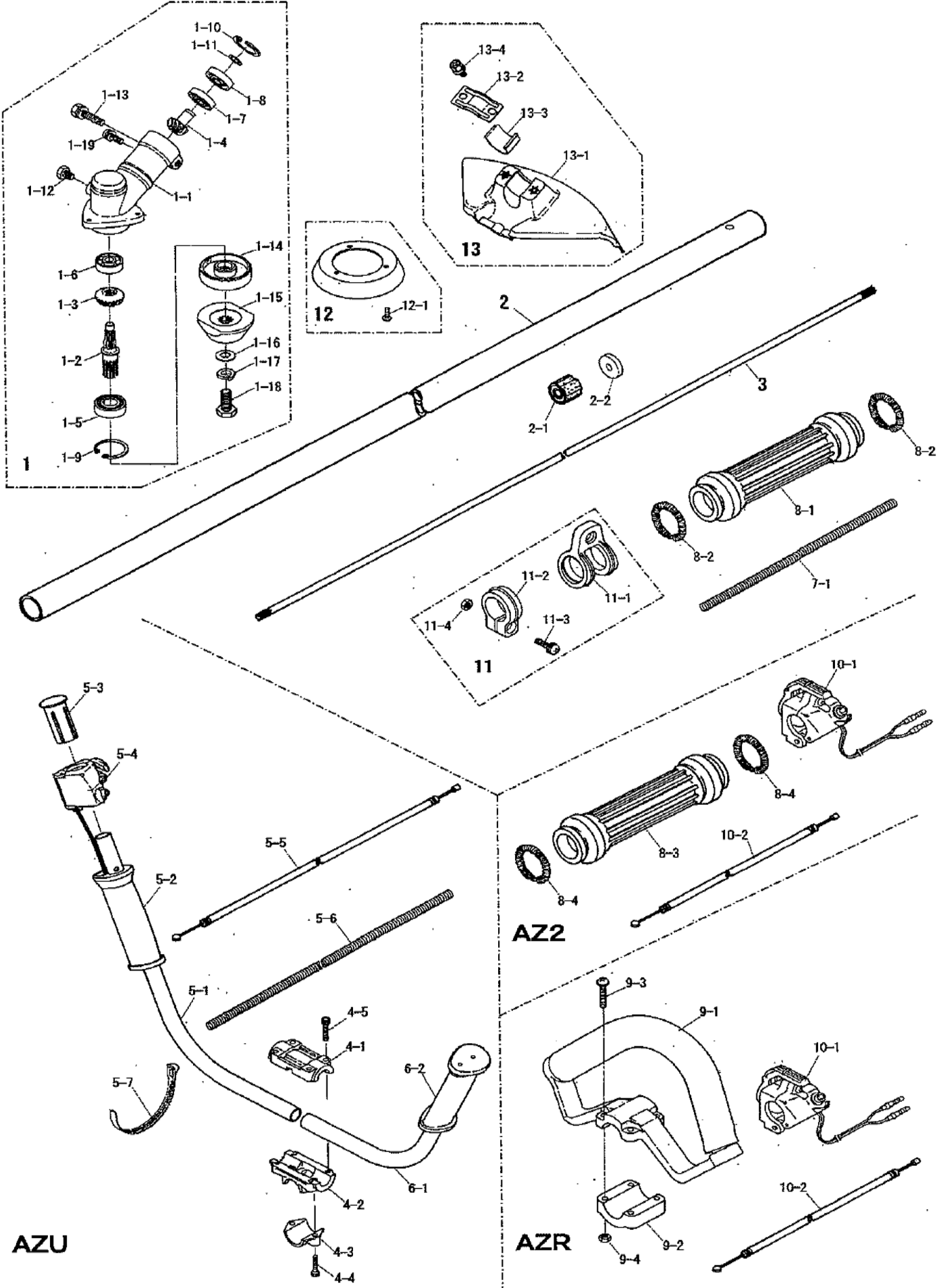
1. 本部品表は山田機械工業の純正部品表です。
2. 本部品は2014年4月1日より適用いたします。（本部品表適用と同時に従来の部品表を廃止します。）
3. 部品注文は誤発送をさけるため、本部品表に記載されている品番及び品名にてご注文下さい。

部品表の見方

- 品番欄及び、単価欄の横線は単品では補給いたしません。
- ※ 単価で補給いたしません。
- 旧製品に使用可能で、その部品の代わりに補給する場合があります。
- 3 (太字) アッセンブリ部品
- アッシ アッセンブリ部品
- SW バネ座金
- W 平座金
- AJ アジャスタ
- SP コイルバネ
- PK パッキン又はガスケット
- ボルト 六角ボルト

注 旧製品については旧部品表を参照して下さい。但し価格についてはお問い合わせください。

本価格は改良のため予告なく品名及び価格が変わることがあります。



AZU

AZ2

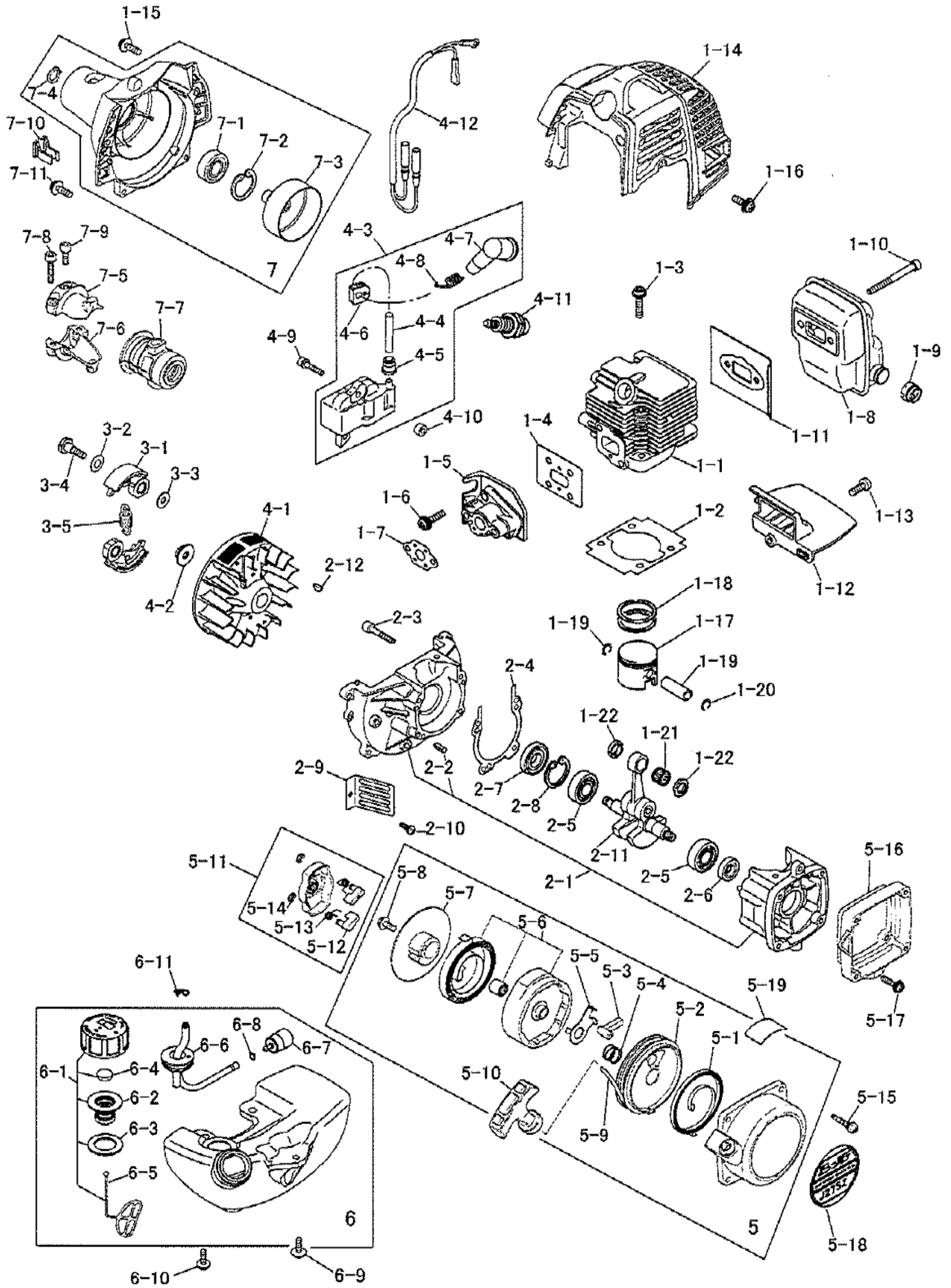
AZR

ショルダー用（一体型）

J275Z-AZU/AZR/AZ2

図番	品番	部品名	個数	価格
1	3353-11002	キヤケースアッ(刃押え抜止め付)(※○印付)	1	
1-1	—	※ ギヤケース	1	
1-2	—	※ ギヤシャフト	1	
1-3	—	※ ベベルギヤ	1	
1-4	—	※ ビニオンギヤ	1	
1-5	0311-16001	※ 6001 NS ベアリング	1	
1-6	0311-00627	※ 627 ベアリング	1	
1-7	0311-00609	※ 609 ベアリング	1	
1-8	0311-30609	※ 609 Z ベアリング	1	
1-9	0212-02812	※ R-28 スナップリング	1	
1-10	0212-02412	※ R-24 スナップリング	1	
1-11	0211-00910	※ S-9 スナップリング	1	
1-12	0121-00608	※ M6×8六角ボルト	1	
1-13	0122-10625	※ M6X25十字穴付六角ボルトSW	1	
1-14	3353-11210	○ 刃受金具	1	
1-15	3112-11221	○ 刃押え金具 (刃押え下)	1	
1-16	0171-00812	M8 平ワッシャ(小)	1	
1-17	3143-11240	M8 SW 左	1	
1-18	3156-11231	○ M8X22左ボルト SW左 W 付き	1	
1-19	0111-10512	M5X12 スクリュ SW	1	
2	3372-21100	メインパイアASSY(※印付)	1	
2-1		※ 防振ゴムブッシュ	5	
2-2	3375-21150	※ シール(油漏れ防止)	1	
3	3353-25110	ドライブシャフト 7Φ × 1547	1	
4	3348-22101	Uハンドルブラケットアッφ 24(※印付)	1	
4-1	3348-22111	※ ブラケット 上	1	
4-2	3348-22121	※ ブラケット 中	1	
4-3	3348-22130	※ ブラケット 下	1	
4-4	1128-00522	※ M5×22 六角穴付ボルト	2	
4-5	3353-00525	※ M5×25 六角穴付ボルト	4	
5	3355-22140	Uハンドル右コンブ(UT)	1	
5-1	3355-22222	※ Uハンドル右(UT UW)	1	
5-2	3355-22331	※ 右グリップ	1	
5-3	3355-22340	※ ハンドルキャップ	1	
5-4	336,622,410	スロットルレバー	1	
5-5	3429-22520	スロットルワイヤ(72×970)	1	
5-6	3355-27320	コルゲートチューブ 7×500	1	
5-7	3355-31210	コードバンド	2	
6	3355-22130	Uハンドル左コンブ(UT)	1	
6-1	3355-22210	※ Uハンドル左	1	
6-2	3355-22320	※ 左グリップ	1	

図番	品番	部品名	個数	価格
7-1	3355-27310	コルゲートチューブ 7×200	1	
8-1	3347-22210	右グリップ(ショルダー用)	1	
8-2	3347-22320	グリップバンド	2	
8-3	3347-22310	左グリップ(ショルダー用)	1	
8-4	3347-22320	グリップバンド	2	
9	3354-22300	ループハンドルアッ(※印付)	1	
9-1	3354-22310	※ ループハンドル	1	
9-2	3354-22320	※ ループハンドルキャップ	1	
9-3	0111-40530	※ M5×30 スクリュ W	4	
9-4	0161-00540	※ M5 ナット	4	
10-1	3364-22410	スロットルレバー	1	
10-2	3431-22521	スロットルワイヤ (420X70)	1	
11	3353-21200	ハンガアッ(※印付)	1	
11-1	3353-21210	※ ハンガリング	1	
11-2	3353-21230	※ クリップバンド	1	
11-3	1443-20520	※ M5×20 スクリュ SW W	1	
11-4	0161-00540	※ M5 ナット	1	
12	3353-93310	巻付防止カバー(※印付)	1	
12-1	0111-00410	※ M4×10 スクリュ	3	
13	3353-93202	セフティプレートASSY(※印付)	1	
13-1	3353-93212	※ セフティプレート	1	
13-2	3347-93232	※ プレートサドル	1	
13-3	3353-93230	※ スペーサ(供給切れ)	1	
13-4	0122-30615	※ M6×15十字穴付六角ボルトSW, W	2	
	3353-93422	ショルダーバンドアッ	1	
	3364-91140	13-19 ボックスレンチ(+)	1	
	3347-91140	両口スパナ 8-10	1	
	5111-91180	4mm 六角棒レンチ	1	
	3123-91162	パーツ袋	1	
	3123-93411	移動時カバー(組)	1	
	3123-93451	ゴーグル(メガネタイプ)	1	
	3112-92331	カル刈ッタ 255×40P箱入(OEM)	1	
	3364-99111	ショルダー式取説	1	
	3372-94100	型式名ラベル(年限切れ)	1	
	3911-94001	注意ラベル	1	



ショルダー用（一体型）

J275Z-AZU/AZR/AZ2

図番	品番	部品名	個数	価格
1-1	1237-11110	シリンダ	1	
1-2	1221-11122	シリンダPK	1	
1-3	0127-00522	M5×22六角穴 F付ボルト	2	
1-4	1221-11131	インシュレータPK	1	
1-5	1235-11140	インシュレータ	1	
1-6	1443-20520	M5×20 スクリュ SW W	2	
1-7	1221-11151	キャブレタPK	1	
1-8	1237-12100	マフラアッシ(※印付)	1	
1-9	1229-12160	※ サイレンサ(供給切れ)	1	
1-10	0126-00550	M5X50 六角穴付ボルト	2	
1-11	1234-12130	マフラPK	1	
1-12	1235-12180	プレート	1	
1-13	0111-20416	M4×16 スクリュ SW, W	1	
1-14	1235-13110	シリンダカバー	1	
1-15	0111-20514	M5×14 スクリュ SW, W	1	
1-16	1235-30415	M4×15スクリュ SW, W	1	
1-17	1224-14130	ピストン	1	
1-18	1224-14110	ピストンリング (2個組)	1	
1-19	1126-14140	ピストンピン	1	
1-20	1126-14150	ピストンピンスナップリング	2	
1-21	1234-14160	ピストンピンベアリング	1	
1-22	1121-14170	スラストW	2	
2-1	1221-21100	クランクケースコブ(※印付)	1	
2-2	1229-21170	※ ノックピン	3	
2-3	0126-00530	M5X30六角穴付ボルト	4	
2-4	1221-21131	クランクケースPK	1	
2-5	0311-06001	6001 ベアリング	2	
2-6	1221-24170	オイルシール(12-22-7)	1	
2-7	1127-24160	オイルシール(12-28-7)	1	
2-8	0212-02812	R-28 スナップリング	1	
2-9	1221-21190	ガード	1	
2-10	0111-20514	M5×14 スクリュ SW, W	1	
2-11	1221-22110	クランクシャフトコンブ	1	
2-12	3143-11140	半月キー (3×10)	1	
3-1	1224-31110	クラッチシュ	2	
3-2	1221-31150	クラッチW (8mm)	2	
3-3	1121-31120	クラッチW (6mm)	2	
3-4	1121-31130	クラッチボルト	2	
3-5	1235-31140	クラッチSP	1	
4-1	1235-32210	ロータ	1	
4-2	1135-23140	M8 ナット W	1	
4-3	1235-32141	コイルアッシ(※印付)	1	
4-4	1235-32310	※ ハイテンションコード	1	
4-5	1127-32430	※ 高圧コードキャップ	1	
4-6	1221-34140	※ コードグロメット	1	
4-7	1127-34120	※ プラグキャップ	1	
4-8	1235-34130	※ プラグキャップSP	1	

図番	品番	部品名	個数	価格
4-9	0126-20425	M4×25六角穴付ボルト SW, W	2	
4-10	1235-32120	スペーサ	2	
4-11	1127-34110	スパークプラグ (CJ-6Y)	1	
4-12	1237-32330	コードコンブ(供給切れ)	1	
5	1235-41001	リコイルASSY(※印付)	1	
5-1	1235-41120	※ スパイラルSP (新) 板厚0.45mm	1	
5-2	1235-41130	※ リール	1	
5-3	1235-41140	※ ラチェット	1	
5-4	1235-41150	※ プレーキSP	1	
5-5	1235-41161	※ リテーナ	1	
5-6	1181-41170	※ ホルダアッシ	1	
5-7	1235-41180	※ ラチェットブーリ	1	
5-8	1235-41260	※ M/5X12 スクリュ	1	
5-9	1235-41210	※ スタータロープ	1	
5-10	1143-41220	※ スタータノブ	1	
5-11	1235-42101	ブーリASSY(○印付)	1	
5-12	1235-42110	○ ラチェット	2	
5-13	1235-42121	○ スプリング	2	
5-14	1235-42130	○ スナップリング	2	
5-15	1127-23160	M4×18トラスタッピンスクリュ	4	
5-16	1235-43111	スペーサ	1	
5-17	1235-30415	M4×15スクリュ SW, W	4	
5-18	1237-94100	リコイルラベル	1	
5-19	1235-42220	注意ラベル	1	
6	1237-51000	燃料タンクASSY(※印付)	1	
6-1	1226-51103	※ キャップアッシ(○印付)	1	
6-2	1226-51200	○ ホルダアッシ	1	
6-3	1221-51140	○ キャップPK	1	
6-4	1226-51170	○ フィルタ	1	
6-5	1234-51170	○ ストップ	1	
6-6	1221-51300	※ 燃料パイプコンブ	1	
6-7	1224-51400	※ フィルタアッシ	1	
6-8	1124-51360	※ クリップ	1	
6-9	1227-30516	5×16 スクリュ SW W	1	
6-10	0111-30516	M5×16 スクリュ SW, W	2	
6-11	1221-51370	パイプクリップ	1	
7	1237-23201	ハウジングアッシ(※印付)	1	
7-1	1237-46001	※ ベアリング 6001ZZ	1	
7-2	0212-02812	※ R-28 スナップリング	1	
7-3	1237-23220	※ ドラム	1	
7-4	0211-01210	※ S-12 スナップリング	1	
7-5	1235-23420	ブラケット A	1	
7-6	1235-23430	ブラケット B	1	
7-7	1235-23410	防振ゴム	1	
7-8	1128-00522	M5×22 六角穴付ボルト	2	
7-9	0126-00510	M5X10六角穴付ボルト	1	
7-10	1234-23310	クランプ	1	

