


# バック部品表

## K3 K4

### 背負棹

 山田機械工業株式会社

〒651-0024 神戸市西区岩岡町古郷1508  
TEL 078(967)1481  
FAX 078(967)3049

1. 本部品表は山田機械工業の純正部品表です。
2. 本部品は 2014 年 4 月 1 日 より適用いたします。（本部品表適用と同時に従来の部品表を廃止します。）
3. 部品注文は誤発送をさけるため、本部品表に記載されている品番及び品名にてご注文下さい。

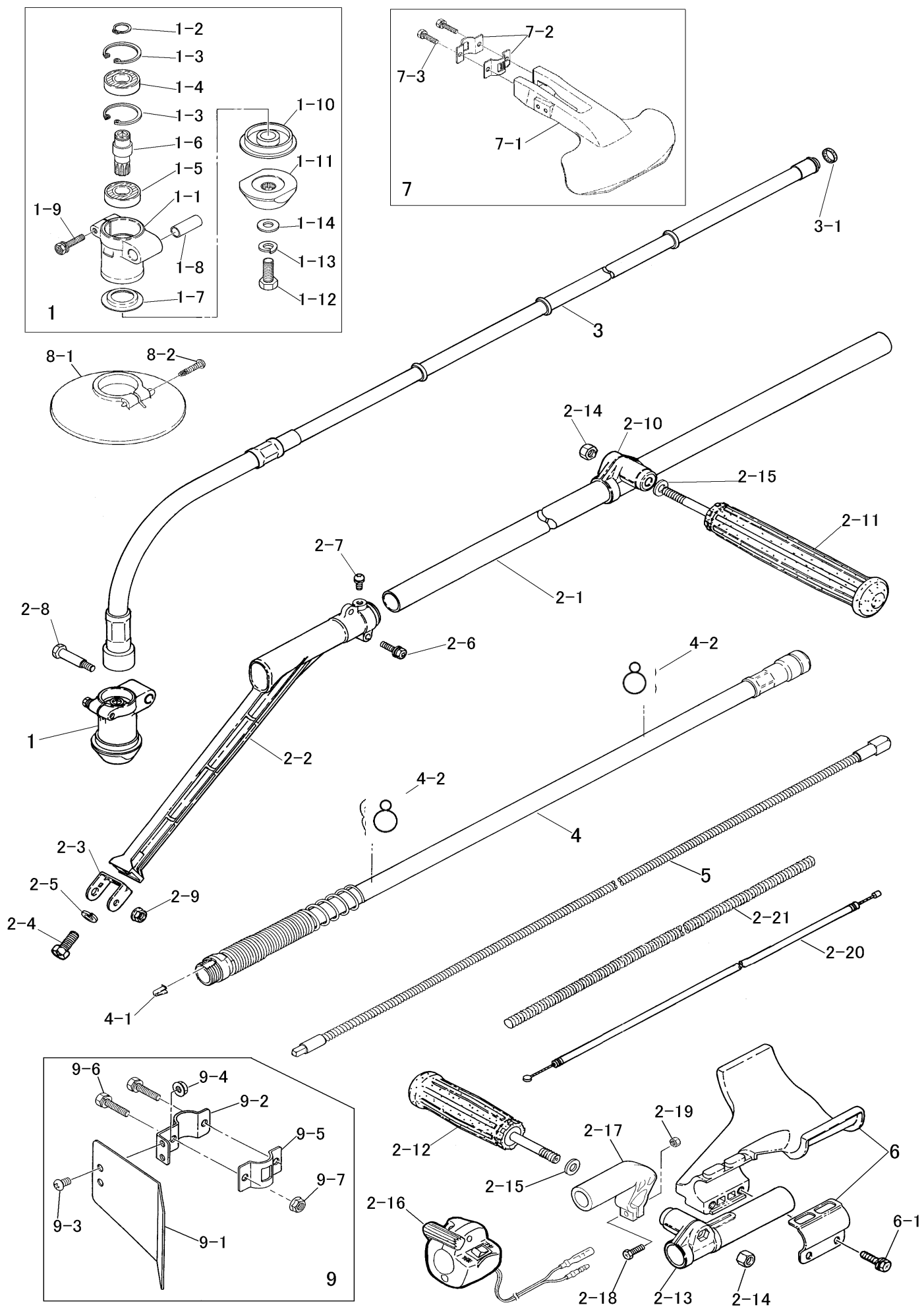
### 部品表の見方

- 品番欄及び、単価欄の横線は単品では補給いたしません。
- ※ 単価で補給いたしません。
- 旧製品に使用可能で、その部品の代わりに補給する場合があります。
- 3 (太字) アッセンブリ部品
- アッシ アッセンブリ部品
- SW バネ座金
- W 平座金
- AJ アジャスタ
- SP コイルバネ
- PK パッキン又はガスケット
- ボルト 六角ボルト

注 旧製品については旧部品表を参照して下さい。但し価格についてはお問い合わせください。

本価格は改良のため予告なく品名及び価格が変わることがあります。

# 背負棹 K3/K4



# 背負棒

# K3/K4

図番	品番	部品名	個数	価格
1	3117-11001	ベアリングAssy(ホルダ付)※付	1	
1-1	3117-11110	※ベアリングケース	1	
1-2	0211-01210	※S-12 スナップリング	1	
1-3	0212-02812	※R-28 スナップリング	1	
1-4	0311-16001	※6001 NS ベアリング	1	
1-5	0311-26001	※6001 2NSベアリング	1	
1-6	3117-11170	※シャフトカッター	1	
1-7	3117-11250	※ダストカバー	1	
1-8	3119-21210	※メタルブッシュ A	1	
1-9	0122-30525	※M5X25十字穴付六角ボルトSW小型W	1	
1-10	3341-11211	※刃受金具	1	
1-11	3112-11221	※刃押え金具(刃押え下)	1	
1-12	3156-11230	M8×20 左ボルト(3156-11231より)	1	—
	3156-11231	※M8X22左ボルト SW左 W 付き	1	
1-13	3143-11240	M8 SW 左	1	
1-14	0171-00812	M8 平ワッシャ(小)	1	
2	3117-21100	棒本体アッシ(※○付)K3用	1	
2	3323-21100	棒本体アッシ(※△付)K4用	1	
2-1	3117-21120	※○メインパイプ(φ21x860)	1	
2-1	3323-21120	※△メインパイプ(φ21x963)	1	
2-2	3121-21131	※サポートアーム	1	
2-3	3117-21140	※プレートサポート	1	
2-4	0121-00816	※M8X16 六角ボルト	1	
2-5	0173-00820	※M8 SW	1	
2-6	0122-30525	※M5X25十字穴付六角ボルトSW小型W	1	
2-7	0111-10510	※M5×10 スクリュ SW	1	
2-8	3114-21310	M6 段付セットボルト(○付)	1	
2-9	0162-00660	○M6 フランジ付ナット	1	
2-10	3117-22110	左手スライド	1	
2-11	3112-22312	左グリップ	1	
2-12	3143-22211	グリップ	1	
2-13	3117-22120	右手スライド	1	
2-14	0161-00880	M8×H8 ナット	2	
2-15	0171-00812	M8 平ワッシャ(小)	2	
2-16	7020-22410	スロットルレバー L1100	1	
2-17	3211-22140	レバーブラケット	1	
2-18	0122-00520	M5×20十字穴付六角ボルト	1	
2-19	0161-00540	M5 ナット	1	
2-20	3124-55110	スロットルワイヤ 72×1100 MYR用	1	
2-21	3124-27320	コルゲートチューブφ7×1000	1	
3	3121-24101	インナパイプアッシ(※付)K3用	1	
3	3217-24101	インナパイプアッシ(※付)K4用	1	
3-1	3114-31150	※シールジョイント	1	
4	3124-31000	後ジャバラアッシφ17x880	1	
4-1	3114-31220	ジョイントバネ	1	
4-2	3119-31214	ワイヤークランプ(鉄製)新	2	

図番	品番	部品名	個数	価格
5	3137-25100	フレキシフトアッシ(8X2236) K3用	1	
5	3172-25100	フレキシフトアッシ(8X2336) K4用	1	
6	3121-22501	アームステイアッシ(※付)	1	
6-1	0122-30625	※M6×25十字穴付六角ボルトSW.W	2	
7	3211-93200	新セフティブプレートアッシ(※付)	1	
7-1	3211-93210	※セフティブプレート(単)	1	
7-2	3114-93230	※プレートサドル	2	
7-3	0122-30625	※M6×25十字穴付六角ボルトSW.W	2	
8-1	3117-93301	巻付防止カバー(※印付)	1	
8-2	3117-93330	※M5×25 タッピングスクリュ	1	
	3353-91140	13mmボックスレンチ	1	
	3143-91120	38 mm 片口スパナ	1	
	3112-93430	ビーバーグリス	1	
	3123-91162	パーツ袋	1	
	3123-93411	移動時カバー(組)	1	
	3123-93451	ゴーグル(メガネタイプ)	1	
	3112-92331	カルメッタ 255×40P箱入(OEM)	1	
	3121-99110	背負式刈払機取扱説明書	1	
	3124-93421	吊りゴム(新)サポートアーム仕様 L1200	1	
	3124-94100	型式名ラベル(K3)	1	
	3131-94100	型式ラベル(K4)	1	
	3911-94001	注意ラベル	1	
		<b>オプション</b>		
9	3321-93700	草寄せ板アッシ(供給切れ)	1	—
	3321-93730	草寄せ板アッシ(供給切れ)	1	—
9-1	3321-93710	草寄せ板(供給切れ)	1	—
9-2	3321-93720	ステイサドル 大(供給切れ)	1	—
9-3	0111-00612	M6X12スクリュ	2	
9-4	0162-00660	M6 フランジ付ナット	2	
9-5	3114-93230	プレートサドル	1	
9-6	0122-30625	M6×25十字穴付六角ボルトSW.W	2	
9-7	0162-00660	M6 フランジ付ナット	2	