


部品表

L435M

 山田機械工業株式会社

〒651-2404 神戸市西区岩岡町1534
TEL:078-967-1481
FAX:078-967-3090

1. 本部品表は山田機械工業の純正部品表です。
2. 本部品表は2014年4月1日より適用いたします。(本部品表適用と同時に従来の部品表を廃止します。)
3. 部品注文は誤発送を避けるため、部品表に記載されている品番及び品名にてご注文下さい。
4. 次に記載された機種種の補給部品は、年限切れの為、補給を打ち切らせていただきました。

部品表の見方

- 品番欄及び、単価欄の横線は単品での供給いたしません。
 - ※ 単品での供給いたしません。
 - 旧製品に使用可能で、その部品の代わりに供給する場合があります。
- アッシ アッセンブリ部品
SW バネ座金
W 平座金
AJ アジャスタ
SP コイルバネ
PK コイルバネ
ボルト 六角ボルト

注 旧製品については旧部品表を参照してください。ただし、価格についてはお問い合わせください。

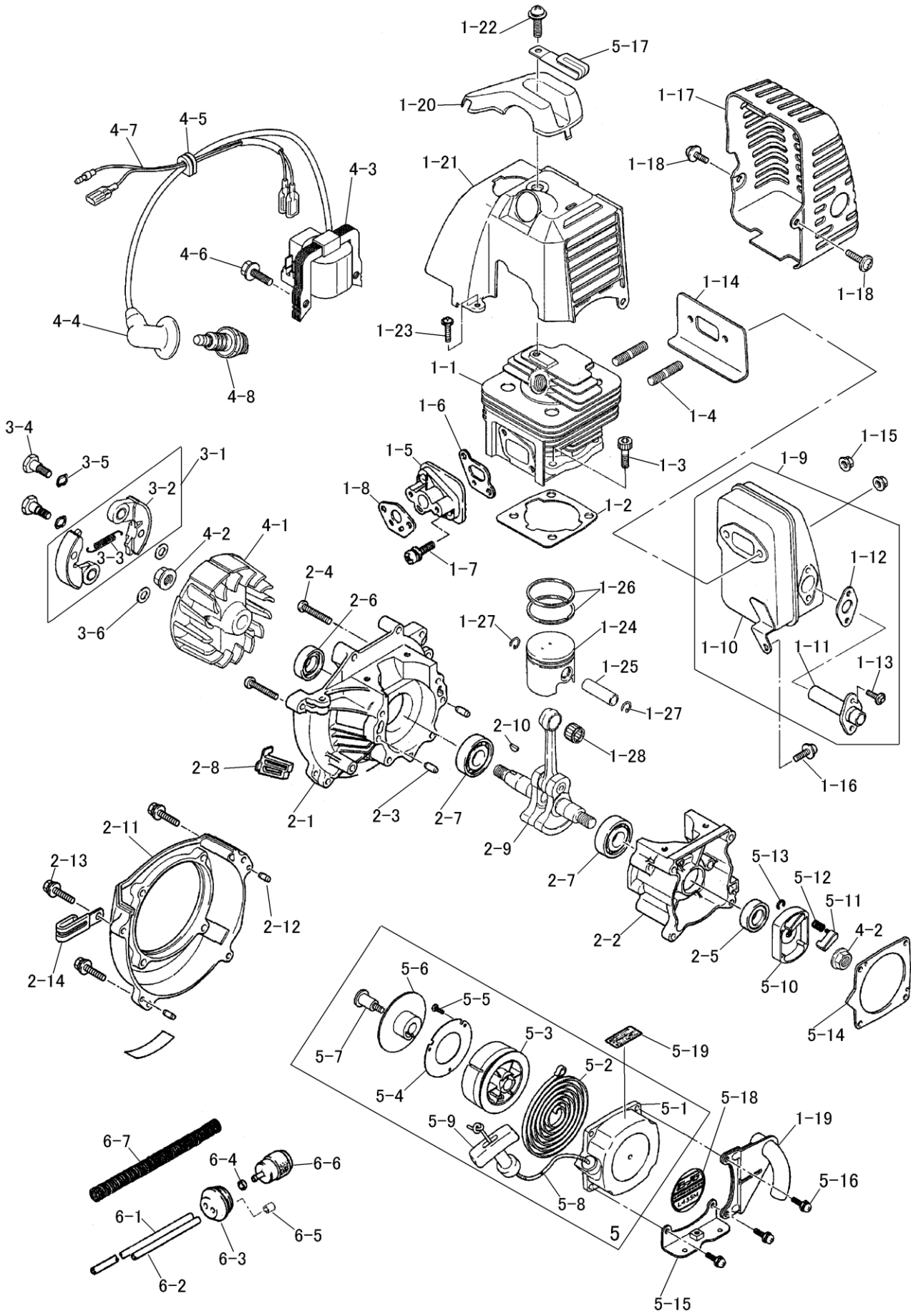
本価格表は改良のため予告なく品名及び価格が変わることがあります。

背負棒(外装部品) L435M

図番	品番	部品名	個数	価格
1	1131-81100	メインフレームASSY(※印付)	1	
1-1	1131-81110	※ メインフレーム本体	1	
1-2	1131-81120	※ クラッチドラム	1	
1-3	1131-81130	※ シャフトベアリング 22-22A	1	
1-4	0212-02210	※ R-22 スナップリング	1	
1-5	1131-81150	※ 8mm シム	1	
1-6	1131-81140	※ 小プーリー	1	
1-7	0171-00812	※ M8 平ワッシャ(小)	1	
1-8	0161-00865	※ M8 ナット 右	1	
1-9	0122-10630	M6X30十字穴付六角ボルトSW	4	
2	1131-81200	ソケットASSY(※印付)	1	
2-1	1131-81210	※ ソケット本体	1	
2-2	1131-81221	※ 22-22B角パイプ付ベアリング	1	
2-3	0212-02210	※ R-22 スナップリング	1	
2-4	1131-81150	※ 8mm シム	1	
2-5	1131-81230	※ 大プーリー	1	
2-6	0171-00812	※ M8 平ワッシャ(小)	1	
2-7	1131-81260	※ M8 左ナット	1	
2-8	1182-81240	シャフト押えばねA(大)	1	
2-9	1131-81250	桿セットバネ	1	
2-10	0122-00620	M6×20十字穴付六角ボルト	2	
2-11	0162-00660	M6 フランジ付ナット	2	
3-1	1131-81350	Vベルト M-22	1	
3-2	1333-81310	ベルトカバー	1	
3-3	0122-30612	M6×12十字穴付六角ボルトSW, W	2	
4-1	1333-81412	ソケットステ	1	
4-2	0122-30612	M6×12十字穴付六角ボルトSW, W	2	
4-3	1333-81430	底板	1	
4-4	0122-00512	M5×12十字穴付六角ボルト	2	
4-5	0122-00612	M6X12十字穴付六角ボルト	1	
4-6	1127-81510	上部SP (Φ24)	1	
4-7	1127-81520	SP ホルダ	1	
4-8	1145-81480	上部ボルトASSY(※印付)	1	
4-9	0122-00840	※ M8X40 十字穴付六角ボルト	1	
4-10	1226-81460	※ 8-28 W	1	
4-11	1224-81530	※ 8-10-30 カラー	1	
4-12	1425-81471	※ 10-30 ゴムクッション	1	
4-13	1127-81490	下部SP (Φ26)	1	
4-14	1131-81460	10-26 W	1	
4-15	1145-00406	M4×6 タッピングスクリュー	1	

図番	品番	部品名	個数	価格
5	1343-82101	背負棒	1	
6	1425-51002	燃料タンクASSY(※印付)	1	
6-1	1425-51011	※ 燃料タンク	1	
6-2	1226-51103	※ キャップASSY(○印付)	1	
6-3	1226-51200	○ ホルダアッシ	1	
6-4	1221-51140	○ キャップPK	1	
6-5	1226-51170	○ フィルタ	1	
6-6	1234-51170	○ ストップ	1	
7-1	1127-82201	背当てマット(ボルト・ナット付)	1	
7-2	0111-00615	M6×15スクリュー(黒)	4	
7-3	0162-40660	M6フランジナット(黒)	4	
7-4	1325-82310	マット押え金具 上	1	
7-5	1343-82330	ブラケット下	1	
7-6	0114-00516	M5X16トラススクリュー	3	
7-7	0162-00555	M5 フランジ付ナット	3	
7-8	1425-51161	プレート(遮熱板)	1	
8	1448-82402	背負バンドASSY(口入り) ※付	1	
	1445-82440	※ 胸バンド(左右セット)	1	
	3112-92331	カル刈ッタ 255×40P箱入(OEM)	1	
	3121-99110	背負式刈払機取扱説明書	1	
	3123-93451	ゴーグル(メガネタイプ)	1	
	1131-94110	セットバネ操作ラベル	1	
	3000-81230	大プーリー(鉄)	1	
	3000-81140	小プーリー(鉄)	1	
	3000-81700	鉄製プーリー(大 小)セット	1	

背負棹 L435M



背負棒 L435M

図番	品番	部品名	個数	価格
1-1	1343-11110	シリンダ(供給切れ)	1	
1-2	1343-11120	シリンダPK	1	
1-3	0126-00520	M5X20 六角穴付ボルト	4	
1-4	1343-00650	M6X50 スタッドボルト	2	
1-5	1343-11140	インシュレータ	1	
1-6	1345-11130	インシュレータPK	1	
1-7	0111-20525	M5×25 スクリュ SW, W	2	
1-8	1343-11150	キャブレタPK A	1	
1-9	1343-12110	マフラアッシ(※印付)	1	
1-10	1343-12120	※ マフラ(供給切れ)	1	
1-11	1343-12140	※ テールパイプ	1	
1-12	1345-12170	※ テールパイプPK	1	
1-13	1344-12180	※ M4X8 スクリュ SW, W	2	
1-14	1343-12130	マフラPK	1	
1-15	1345-00640	フランジナット6Φ	2	
1-16	1334-30516	M5×16 スクリュ SW, W	1	
1-17	1343-12150	マフラカバー	1	
1-18	0111-30512	M5×12 スクリュ SW, W	2	
1-19	1343-12220	テールパイプL(供給切れ)	1	
1-20	1343-13120	ブラグガード(供給切れ)	1	
1-21	1343-13110	シリンダカバー(供給切れ)	1	
1-22	1334-30520	M5×20 スクリュ SW, W	1	
1-23	1334-30516	M5×16 スクリュ SW, W	1	
1-24	1343-14130	ピストンセット(○印付)	1	
1-25	1342-14140	○ ピストンピン	1	
1-26	1343-14110	ピストンリング (2本組)	1	
1-27	1342-14150	ピストンピンスナップリング	2	
1-28	1341-14160	ピストンピンベアリング	1	
2-1	1343-21110	クランクケース F(供給切れ)	1	
2-2	1343-21120	クランクケース R(供給切れ)	1	
2-3	1423-21180	ダウエルピン(クランクケース)	2	
2-4	1344-10525	M5X25 スクリュ SW(供給年切れ)	4	
2-5	1333-24170	オイルシール12-22-7	1	
2-6	1343-24180	オイルシール	1	
2-7	1342-06202	6202ベアリング	2	
2-8	1343-21190	カバー(供給切れ)	1	
2-9	1343-22111	クランクシャフト	1	
2-10	1331-22140	半月キー	1	
2-11	1343-23120	ファンケース(供給切れ)	1	
2-12	1423-21170	ダウエルピン(ファンケース)	2	
2-13	1343-20525	M5X25 ボルト SW,W	4	
2-14	1343-36120	コードクランプ	1	

図番	品番	部品名	個数	価格
3-1	1335-31100	クラッチASSY(※印付)	1	
3-2	1333-31110	※ クラッチシュ	2	
3-3	1335-31141	※ クラッチSP	1	
3-4	1333-31130	クラッチボルト	2	
3-5	1333-31150	クラッチ W 10m/m	2	
3-6	1331-31120	クラッチW 8m/m	2	
4-1	1343-32211	ロータ(供給年限切れ)	1	
4-2	1323-32310	M8コニカルSP ナット	2	
4-3	1343-32141	イグニッションコイル(供給切れ)	1	
4-4	1333-34120	※ プラグキャップ 新	1	
4-5	1423-34140	グロメット	1	
4-6	1343-20520	M5X20 ボルト SW, W	2	
4-7	1333-35120	リードワイヤ	1	
4-8	1331-34110	点火プラグ BM6A	1	
5	1344-41001	リコイルASSY(※印付)	1	
5-1	1334-41111	※ スタータケース	1	
5-2	1334-41120	※ スパイラルSP	1	
5-3	1344-41170	※ リールアッシ	1	
5-4	1334-41140	※ リールプレート	1	
5-5	1334-41190	※ タッピングスクリュ	3	
5-6	1334-41180	※ ブーリー	1	
5-7	1334-41261	※ スクリュ	1	
5-8	1333-41210	※ スタータロープ	1	
5-9	1331-41220	※ スタータノブ	1	
5-10	1333-42110	ブーリーASSY(○印付)	1	
5-11	1333-41160	○ ラチェット	1	
5-12	1333-41150	○ リターンSP	1	
5-13	1333-41280	○ スナップリング (E リング)	1	
5-14	1333-41270	プレート	1	
5-15	1333-41290	エンジンベース(供給切れ)	1	
5-16	1333-30520	M5X20 スクリュ SW, W	4	
5-17	1343-36120	コードクランプ	1	
5-18	1344-94100	リコイルラベル	1	
5-19	1443-42220	リコイル注意ラベル	1	
6-1	1333-51340	フューエルホース(5Φ × 800)	1	
6-2	1333-51360	フューエルチューブ(5Φ × 540)	1	
6-3	1333-51350	プラグ(グロメット)	1	
6-4	1326-51440	ブッシュ	1	
6-5	1434-51450	パイプ(抜け止め)	1	
6-6	4145-51400	燃料フィルタ	1	
6-7	1333-51370	パイプSP(L400)	1	

背負棹 L435M

