


ボール部品表

L43M

 山田機械工業株式会社

〒651-2404 神戸市西区岩岡町1534
TEL:078-967-1481
FAX:078-967-3090

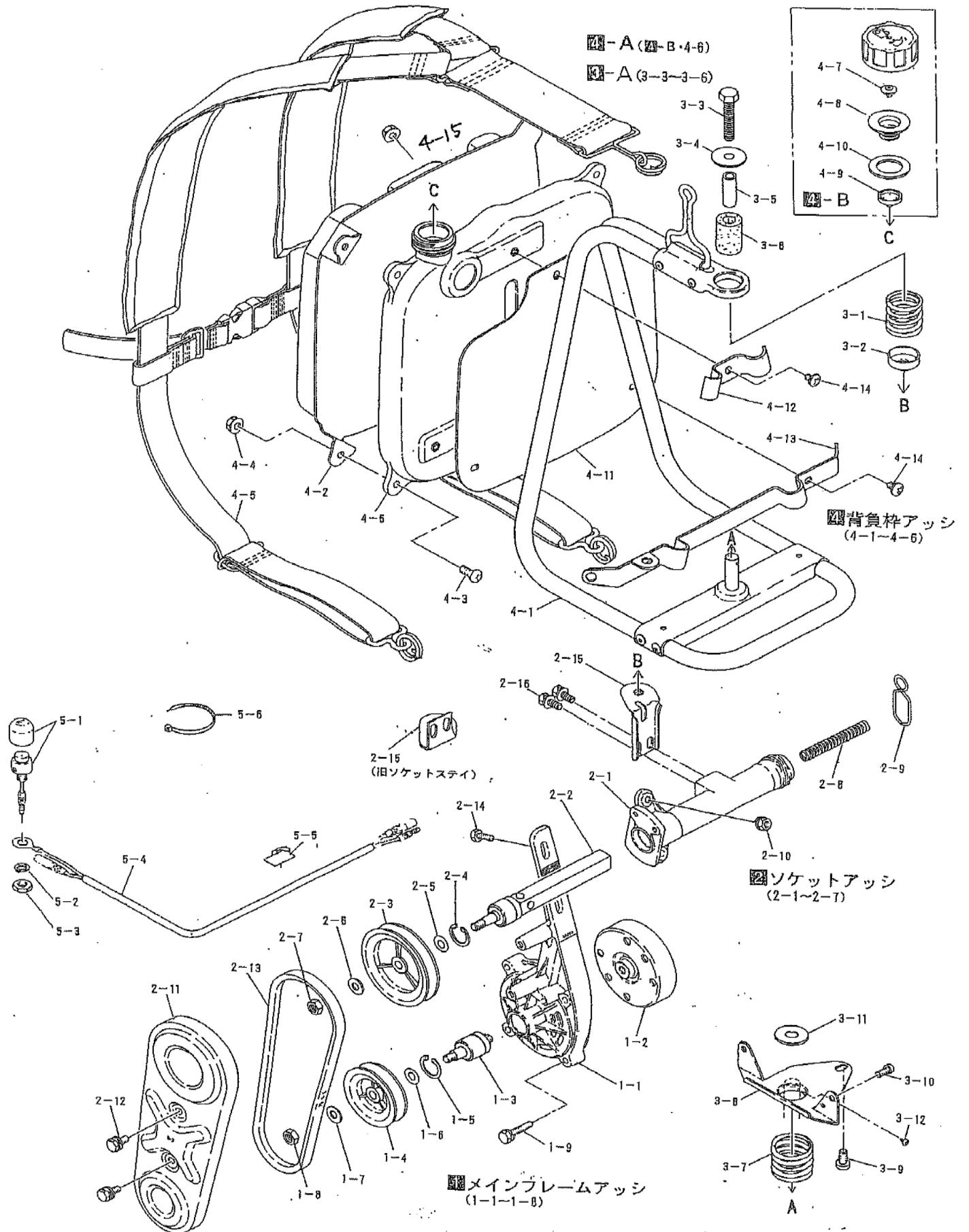
- 1.本部品表は山田機械工業の純正部品表です。
- 2.本部品表は2014年4月1日より適用いたします。(本部品表適用と同時に従来の部品表を廃止します。)
- 3.部品注文は誤発送を避けるため、部品表に記載されている品番及び品名にてご注文下さい。
- 4.次に記載された機種種の補給部品は、年限切れの為、補給を打ち切らせていただきました。

部品表の見方

- 品番欄及び、単価欄の横線は単品での供給いたしません。
 - ※ 単品での供給いたしません。
 - 旧製品に使用可能で、その部品の代わりに供給する場合があります。
- アッシ アッセンブリ部品
SW バネ座金
W 平座金
AJ アジャスタ
SP コイルバネ
PK コイルバネ
ボルト 六角ボルト

注 旧製品については旧部品表を参照してください。ただし、価格についてはお問い合わせください。

本価格表は改良のため予告なく品名及び価格が変わることがあります。



背負棒 B33M/L43M (外装部品)

図番	品番	部品名	個数	価格
1	1131-81100	メインフレームASSY(※印付)	1	
1-1	1131-81110	※メインフレーム本体	1	
1-2	1131-81120	※クラッチドラム	1	
1-3	1131-81130	※シャフトベアリング 22-22A	1	
1-4	1131-81140	※小プーリー	1	
1-5	0212-02210	※R-22 スナップリング	1	
1-6	1131-81150	※8mm シム	1	
1-7	0171-00812	※M8 平ワッシャ(小)	1	
1-8	0161-00865	※M8 ナット 右	1	
1-9	0122-10630	M6X30十字穴付六角ボルトSW	4	
2	1131-81200	ソケットASSY(※印付)	1	
2-1	1131-81210	※ソケット本体	1	
2-2	1131-81221	※22-22B角パイプ付ベアリング	1	
2-3	1131-81230	※大プーリー	1	
2-4	0212-02210	※R-22 スナップリング	1	
2-5	1131-81150	※8mm シム	1	
2-6	0171-00812	※M8 平ワッシャ(小)	1	
2-7	1131-81260	※M8 左ナット	1	
2-8	1182-81240	シャフト押えばねA(大)	1	
2-9	1131-81250	桿セットバネ	1	
2-10	0162-00660	M6 フランジ付ナット	2	
2-11	1333-81310	ベルトカバー	1	
2-12	0122-30615	M6×15十字穴付六角ボルトSW, W	2	
2-13	1131-81350	Vベルト M-22	1	
2-14	0122-00620	M6×20十字穴付六角ボルト	2	
2-15	1333-81412	ソケットステ	1	
2-16	0122-30612	M6×12十字穴付六角ボルトSW, W	2	
3-1	1127-81510	上部SP (Φ24)	1	
3-2	1127-81520	SP ホルダ	1	
3-A	1145-81480	上部ボルトASSY(※印付)	1	
3-3	0122-00840	※M8X40 十字穴付六角ボルト	1	
3-4	1226-81460	※8-28 W	1	
3-5	1224-81530	※8-10-30 カラー	1	
3-6	1425-81471	※10-30 ゴムクッション	1	
3-7	1127-81490	下部SP (Φ26)	1	
3-8	1333-81430	底板	1	
3-9	0111-00612	M6X12スクリュ	1	
3-10	0111-00512	M5×12 スクリュ	2	
3-11	1131-81460	10-26 W	1	
3-12	1145-00406	M4×6 タッピングスクリュ	1	

図番	品番	部品名	個数	価格
4-1	1343-82101	背負棒	1	
4-2	1127-82201	背当てマット(ボルト・ナット付)	1	
4-3	0111-00615	M6×15スクリュ(黒)	4	
4-4	0162-40660	M6フランジナット(黒)	4	
4-5	1448-82402	背負バンドASSY(△付)	1	
	1445-82440	△ 胸バンド(左右セット)	1	
4-A	1425-51002	燃料タンクASSY(※印付)	1	
4-6	1425-51011	※燃料タンク	1	
4-B	1226-51103	※キャップASSY(○印付)	1	
4-7	1225-51150	○ パルプ	1	
4-8	1226-51121	○ ホルダ(供給切れ)	1	
4-9	1225-51130	○ キャップホルダ	1	
4-10	1221-51140	○ キャップPK	1	
4-11	1425-51161	プレート(遮熱板)	1	
4-12	1325-82310	マット押え金具 上	1	
4-13	1343-82330	ブラケット下	1	
4-14	0114-00516	M5X16トラススクリュ	3	
4-15	0162-00555	M5 フランジ付ナット	3	
	3123-93451	ゴーグル(メガネタイプ)	1	
	3121-99110	背負式刈払機取扱説明書	1	
	旧部品			
2-15	1333-81410	ソケットステ(年限切)	1	
	1343-81410	ソケットステ(供給切)L43M用	1	
3-12	1425-81480	3×6 タッピングネジ	1	
4-1	1425-82101	背負棒	1	
4-12	1425-82310	ブラケット上	1	
4-13	1425-82331	下部ステ(ブラケット下)供給切れ	1	
4-14	0114-00508	M5×8トラススクリュ	3	
5-1	1152-35101	ストップスイッチAssy 供給年切れ	1	
5-2	—	8mm SW	1	
5-3	—	M8 ナット	1	
5-4	1425-73200	コードコンプ(供給切れ)	1	
5-5	1144-82540	コードクランプ(供給切れ)	1	
5-6	1127-73320	コードバンド E	2	

L43M

