

# 部品表

## L43Z



山田機械工業株式会社

〒651-2404 神戸市西区岩岡町古郷1534  
TEL 078(967)1481  
FAX 078(967)3090

1. 本部品表は山田機械工業の純正部品表です。
2. 本部品は2018年6月1日より適用いたします。（本部品表適用と同時に従来の部品表を廃止します。）
3. 部品注文は誤発送をさけるため、本部品表に記載されている品番及び品名にてご注文下さい。

### 部品表の見方

品番欄及び、単価欄の横線は単品では補給いたしません。

※ 単価で補給いたしません。

■ 旧製品に使用可能で、その部品の代わりに補給する場合があります。

3（太字）アッセンブリ部品

アッシ アッセンブリ部品

SW バネ座金

W 平座金

AJ アジャスタ

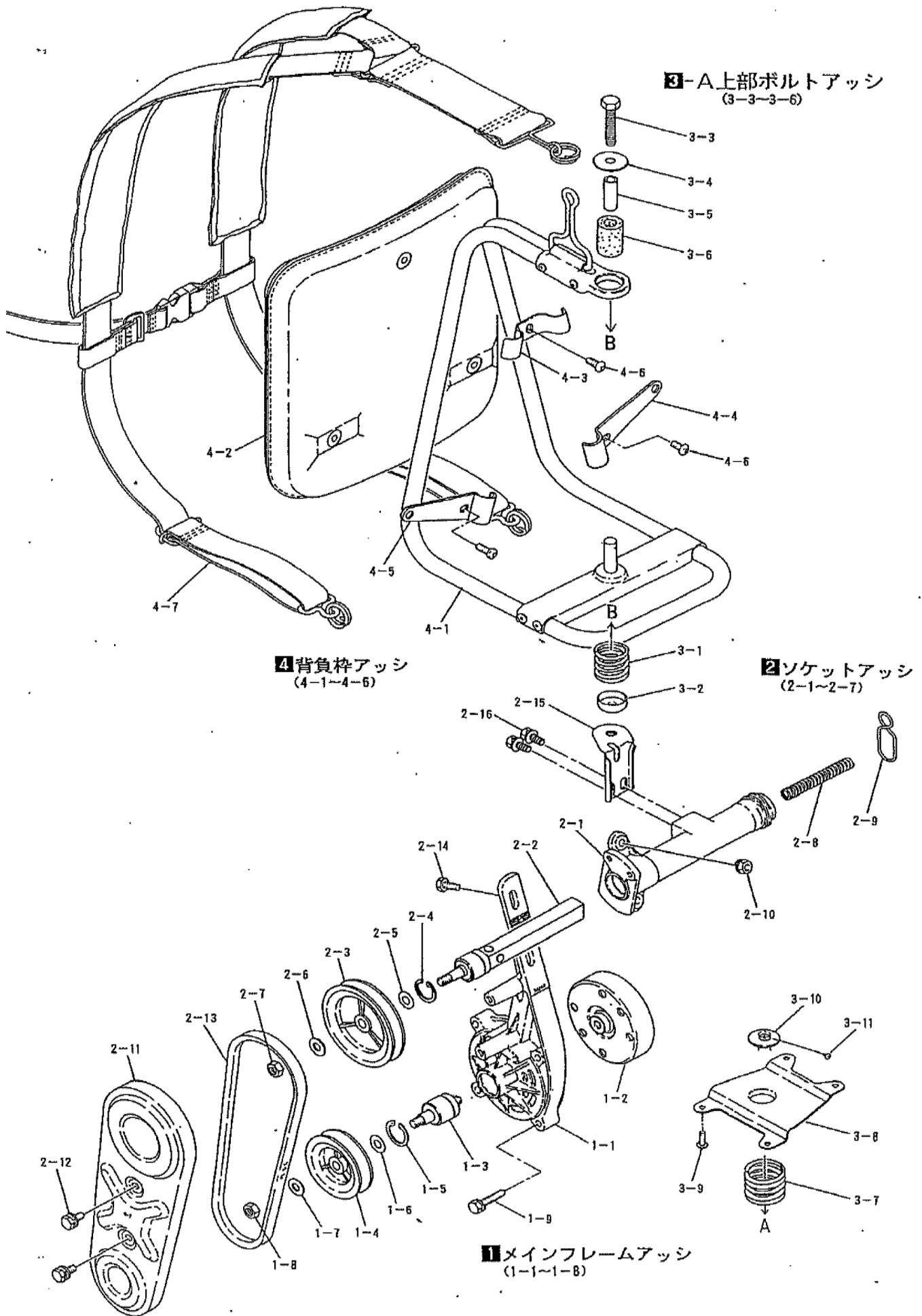
SP コイルバネ

PK パッキン又はガスケット

ボルト 六角ボルト

注 旧製品については旧部品表を参照して下さい。但し価格についてはお問い合わせください。

本価格は改良のため予告なく品名及び価格が変わることがあります。



## 背負棒(外装部品) B33Z/L43Z

図番	品番	部品名	個数	価格
1	1131-81100	メインフレームASSY(※印付)	1	
1-1	1131-81110	※ メインフレーム本体	1	
1-2	1131-81120	※ クラッチドラム	1	
1-3	1131-81130	※ シャフトベアリング 22-22A	1	
1-4	0212-02210	※ R-22 スナップリング	1	
1-5	1131-81150	※ 8mm シム	1	
1-6	1131-81140	※ 小プーリー	1	
1-7	0171-00812	※ M8 平ワッシャ(小)	1	
1-8	0161-00865	※ M8 ナット 右	1	
1-9	0122-10630	M6X30十字穴付六角ボルトSW	4	
2	1131-81200	ソケットASSY(※印付)	1	
2-1	1131-81210	※ ソケット本体	1	
2-2	1131-81221	※ 22-22B角パイプ付ベアリング	1	
2-3	1131-81230	※ 大プーリー	1	
2-4	0212-02210	※ R-22 スナップリング	1	
2-5	1131-81150	※ 8mm シム	1	
2-6	0171-00812	※ M8 平ワッシャ(小)	1	
2-7	1131-81260	※ M8 左ナット	1	
2-8	1182-81240	シャフト押えばねA(大)	1	
2-9	1131-81250	桿セットバネ	1	
2-10	0162-00660	M6 フランジ付ナット	2	
2-11	1333-81310	ベルトカバー	1	
2-12	0122-30615	M6×15十字穴付六角ボルトSW, W	2	
2-13	1131-81350	Vベルト M-22	1	
2-14	0122-00620	M6×20十字穴付六角ボルト	2	
2-15	1333-81412	ソケットステ	1	
2-16	0122-30612	M6×12十字穴付六角ボルトSW, W	2	
3-1	1127-81510	上部SP (Φ24)	1	
3-2	1127-81520	SP ホルダ	1	
3-A	1145-81480	上部ボルトASSY(※印付)	1	
3-3	0122-00840	※ M8X40 十字穴付六角ボルト	1	
3-4	1226-81460	※ 8-28 W	1	
3-5	1224-81530	※ 8-10-30 カラー	1	
3-6	1425-81471	※ 10-30 ゴムクッション	1	
3-7	1127-81490	下部SP (Φ26)	1	
3-8	1145-81430	底板	1	
3-9	0111-00512	M5×12 スクリュ	4	
3-10	1131-81460	10-26 W	1	
3-11	1145-00406	M4×6 タッピングスクリュ	1	

図番	品番	部品名	個数	価格
4	1149-82000	背負棒Assy(マット付)※付	1	
4-1	1149-82100	※ 背負棒	1	
4-2	1145-82200	※ 背当てマット	1	
	1135-82300	※ マット取付金具セット(△付)	1	
4-3	1325-82310	△ マット押え金具 上	1	
4-4	1135-82330	△ 下部マット取付金具 R	1	
4-5	1135-82340	△ 下部マット取付金具 L	1	
4-6	0111-00612	M6X12スクリュ	3	
4-7	1448-82402	背負バンドASSY(O印含)	1	
	1445-82440	O 胸バンド(左右セット)	1	
3000-81140		小プーリー(鉄)	1	
3000-81230		大プーリー(鉄)	1	
3000-81700		鉄製プーリー(大 小)セット	1	
3123-93451		ゴーグル(メガネタイプ)	1	
3112-92331		カルリッタ 255×40P箱入(OEM)	1	
3121-99110		背負式刈払機取扱説明書	1	

