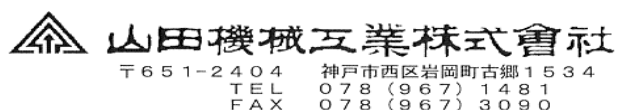


部品表

L455Z



1. 本部品表は山田機械工業の純正部品表です。
2. 本部品は2018年6月1日より適用いたします。（本部品表適用と同時に従来の部品表を廃止します。）
3. 部品注文は誤発送をさけるため、本部品表に記載されている品番及び品名にてご注文下さい。

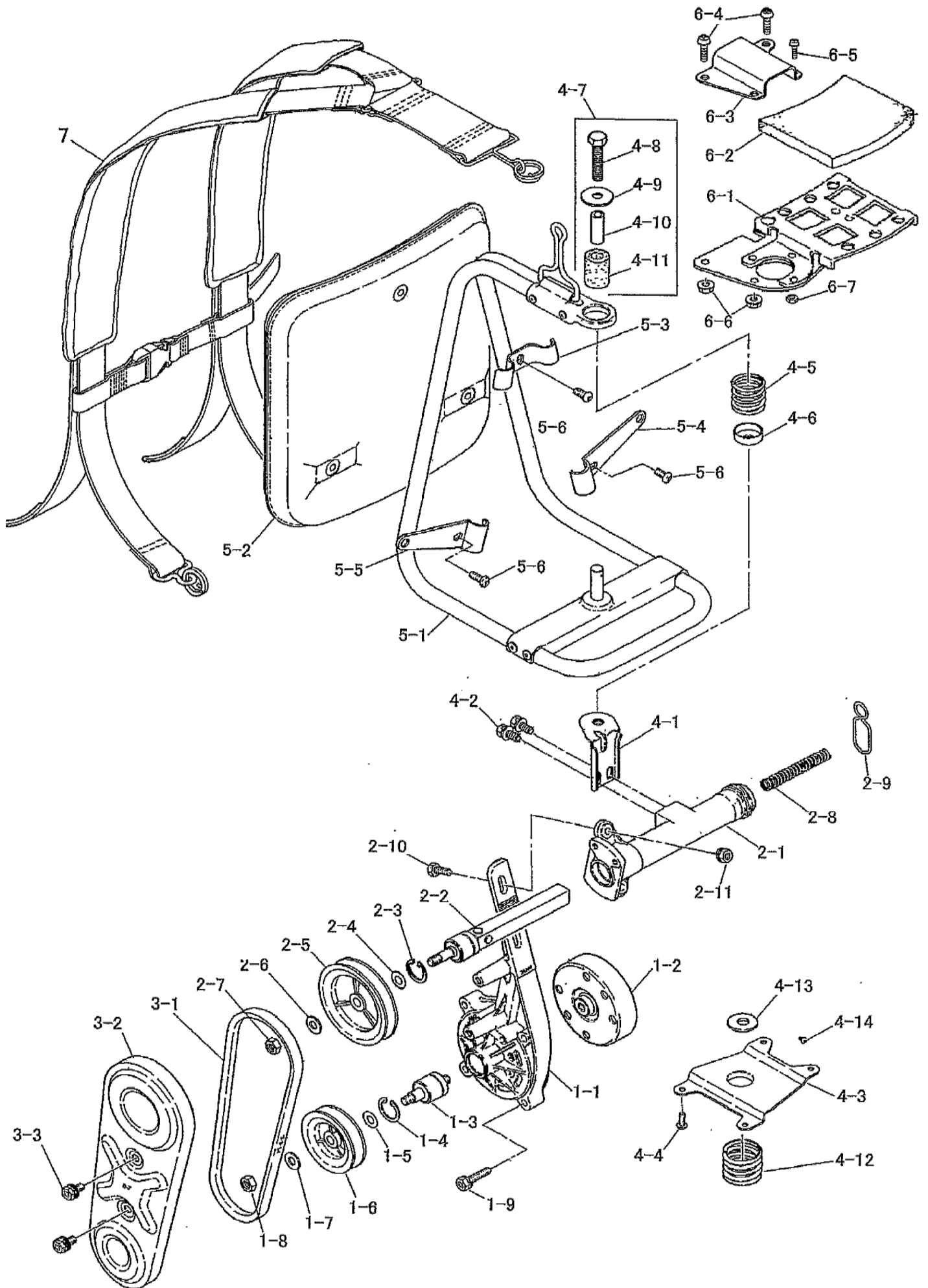
部品表の見方

- 品番欄及び、単価欄の横線は単品では補給いたしません。
- ※ 単価で補給いたしません。
- 旧製品に使用可能で、その部品の代わりに補給する場合があります。
- 3 (太字) アッセンブリ部品
- アッシ アッセンブリ部品
- SW バネ座金
- W 平座金
- AJ アジャスタ
- SP コイルバネ
- PK パッキン又はガスケット
- ボルト 六角ボルト

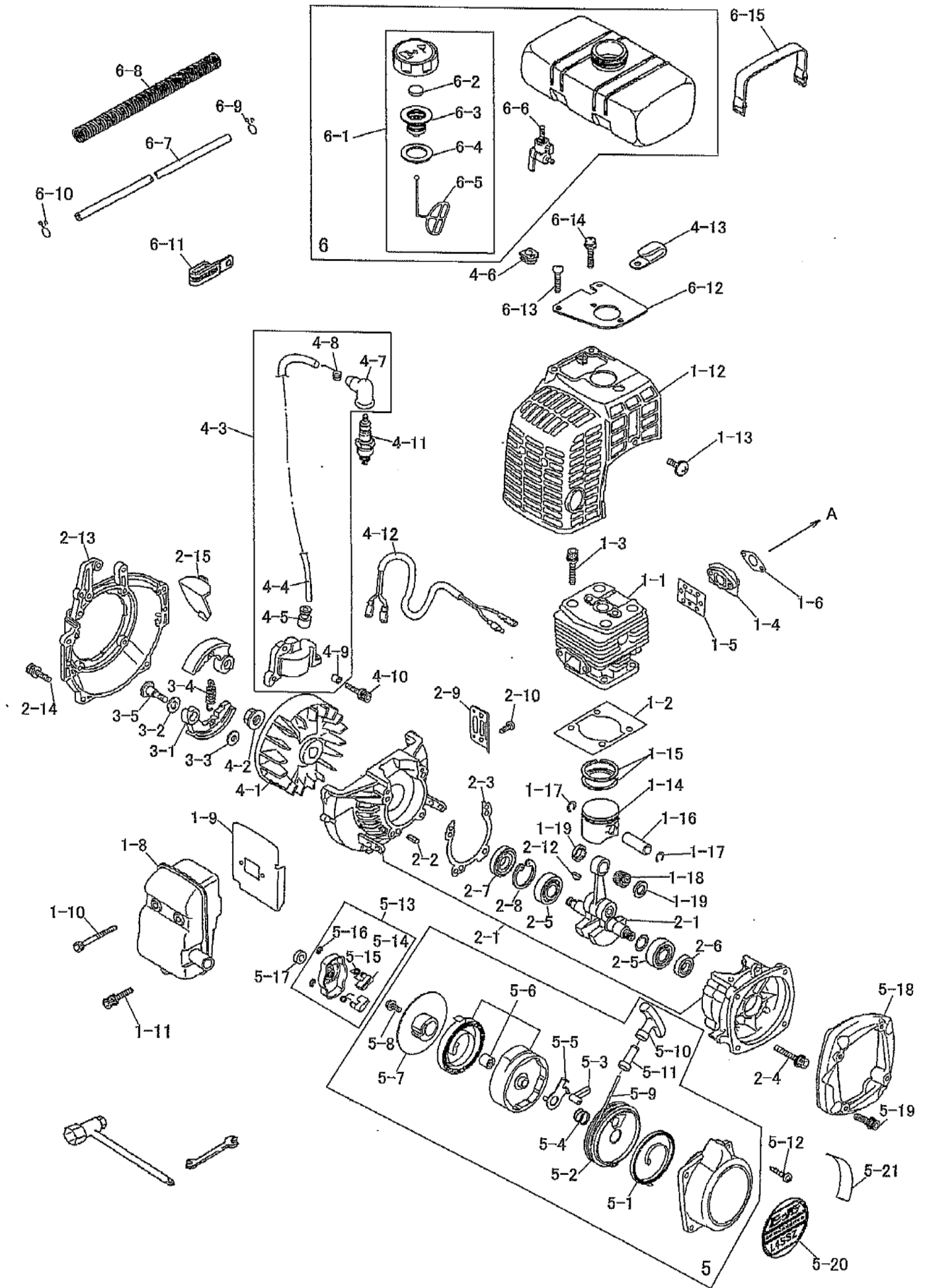
注 旧製品については旧部品表を参照して下さい。但し価格についてはお問い合わせください。

本価格は改良のため予告なく品名及び価格が変わることがあります。

背負棹 L455Z (外装部品)



背負棹 L455Z



背負棒 L455Z

| 図番 | 品番 | 部品名 | 個数 | 価格 | 図番 | 品番 | 部品名 | 個数 | 価格 |
|------|------------|-------------------|----|----|------|------------|-----------------------|----|----|
| 1-1 | 1145-11110 | シリンダ | 1 | | 4-8 | 1127-34130 | ※ プラグキャップSP | 1 | |
| 1-2 | 1137-11120 | シリンダPK | 1 | | 4-9 | 1162-34150 | ※ カラー (Φ5X8) | 2 | |
| 1-3 | 0127-00522 | M5×22六角穴 F付ボルト | 4 | | 4-10 | 0126-20420 | M4×20六角穴付ボルト SW, W | 2 | |
| 1-4 | 1145-11140 | インシュレータ | 1 | | 4-11 | 1127-34110 | スパークプラグ (CJ-6Y) | 1 | |
| 1-5 | 1145-11130 | インシュレータPK | 1 | | 4-12 | 1162-32330 | コードコンブ | 1 | |
| 1-6 | 1145-11150 | ガスケットキャブレター | 2 | | 4-13 | 1137-32360 | コードバンド | 1 | |
| 1-8 | 1145-12110 | マフラ | 1 | | | | | | |
| 1-9 | 1162-12130 | マフラーPK | 1 | | 5 | 1181-41001 | リコイルASSY(※印付) | 1 | |
| 1-10 | 0126-00560 | M5X60 六角穴付ボルト | 2 | | 5-1 | 1235-41120 | ※ スパイラルSP(新) 板厚0.45mm | 1 | |
| 1-11 | 1137-20514 | 5X14六角穴付ボルトSW.W | 1 | | 5-2 | 1235-41130 | ※ リール | 1 | |
| 1-12 | 1137-13110 | シリンダカバー | 1 | | 5-3 | 1235-41140 | ※ ラチェット | 1 | |
| 1-13 | 1137-40512 | 5×12 パインドスクリュ | 3 | | 5-4 | 1235-41150 | ※ プレーキSP | 1 | |
| 1-14 | 1145-14130 | ピストン | 1 | | 5-5 | 1235-41161 | ※ リテーナ | 1 | |
| 1-15 | 1143-14110 | ピストンリング (2個組) | 1 | | 5-6 | 1181-41170 | ※ ホルダアッシ | 1 | |
| 1-16 | 1145-14140 | ピストンピン | 1 | | 5-7 | 1235-41180 | ※ ラチェットプーリ | 1 | |
| 1-17 | 1137-14150 | ピストンピンスナップリング | 2 | | 5-8 | 1235-41260 | ※ M/5X12 スクリュ | 1 | |
| 1-18 | 1162-14160 | ピストンピンベアリング | 1 | | 5-9 | 1235-41210 | ※ スタータロープ | 1 | |
| 1-19 | 1137-14170 | スラストワッシャ | 2 | | 5-10 | 1143-41220 | ※ スタータノブ | 1 | |
| | | | | | 5-11 | 1143-41250 | ※ ノブアダプタ | 1 | |
| 2-1 | 1137-21101 | クランクケースコブ(※印付) | 1 | | 5-12 | 1127-23160 | M4×18 トラスタッピンスクリュ | 4 | |
| 2-2 | 1229-21170 | ※ ノックピン | 3 | | 5-13 | 1162-42101 | スタータプーリ(○印付) | 1 | |
| 2-3 | 1137-21130 | クランクケースPK | 1 | | 5-14 | 1235-42110 | ○ ラチェット | 2 | |
| 2-4 | 0126-00530 | M5X30六角穴付ボルト | 4 | | 5-15 | 1235-42121 | ○ スプリング | 2 | |
| 2-5 | 1162-06201 | 6201 ベアリング | 2 | | 5-16 | 1235-42130 | ○ スナップリング | 2 | |
| 2-6 | 1162-24170 | オイルシール(12-22-7) | 1 | | 5-17 | 1137-41180 | カラー | 1 | |
| 2-7 | 1135-24230 | オイルシール(12-32-7) | 1 | | 5-18 | 1162-43110 | スペーサ | 1 | |
| 2-8 | 0212-03212 | R-32 スナップリング | 1 | | 5-19 | 0126-20620 | M6×20六角穴付ボルト SW, W | 4 | |
| 2-9 | 1137-21190 | ガード | 1 | | 5-20 | 1183-94100 | リコイルラベル(供給切れ) | 1 | |
| 2-10 | 0111-20514 | M5×14 スクリュ SW, W | 1 | | 5-21 | 1235-42220 | 注意ラベル | 1 | |
| 2-11 | 1137-22110 | クランクシャフト | 1 | | | | | | |
| 2-12 | 3143-11140 | 半月キー (3×10) | 1 | | | | | | |
| 2-13 | 1162-23120 | ファンカバー | 1 | | | | | | |
| 2-14 | 1143-20520 | M5X20六角穴付ボルトSW, W | 4 | | 6 | 1145-51000 | 燃料タンクAssy(供給切れ) | 1 | |
| 2-15 | 1137-23150 | プレート(ノーズ) | 1 | | 6-1 | 1162-51100 | ※ キャップアッシ(○印付) | 1 | |
| | | | | | 6-2 | 1145-51130 | ○ インナキャップ | 1 | |
| 3-1 | 1145-31110 | クラッチシュ | 2 | | 6-3 | 1143-51121 | ○ キャップエレメント | 1 | |
| 3-2 | 1143-31120 | クラッチワッシャ 10MM | 2 | | 6-4 | 1137-51140 | ○ キャップPK | 1 | |
| 3-3 | 1143-31150 | クラッチW (8mm) | 2 | | 6-5 | 1234-51170 | ○ ストップ | 1 | |
| 3-4 | 1145-31140 | クラッチSP | 1 | | 6-6 | 1145-51220 | ※ ストレナーコック(供給年切れ) | 1 | |
| 3-5 | 1143-31130 | クラッチボルト | 2 | | 6-7 | 1183-52140 | 燃料パイプ(供給切れ) | 1 | |
| | | | | | 6-8 | 1162-51370 | パイプSP | 1 | |
| 4-1 | 1162-32210 | ロータ | 1 | | 6-9 | 1143-52150 | クリップ | 1 | |
| 4-2 | 1135-23140 | M8 ナット W | 1 | | 6-10 | 1123-52150 | クリップ燃料パイプ | 1 | |
| 4-3 | 1162-32140 | コイルASSY(※印付) | 1 | | 6-11 | 1152-34180 | クランプ | 1 | |
| 4-4 | 1137-32310 | ※ ハイテンションコード | 1 | | 6-12 | 1183-83120 | ヘッドカバー(供給切れ) | 1 | |
| 4-5 | 1127-32430 | ※ 高圧コードキャップ | 1 | | 6-13 | 1137-00520 | 5×20タッピンスクリュ | 2 | |
| 4-6 | 1221-34140 | ※ コードグロメット | 1 | | 6-14 | 1443-20520 | M5×20 スクリュ SW W | 2 | |
| 4-7 | 1127-34120 | ※ プラグキャップ | 1 | | 6-15 | 1143-52130 | タンクバンド | 2 | |

