

部品表

L457Z



山田機械工業株式会社

〒651-2404 神戸市西区岩岡町古郷1534
TEL 078(967)1481
FAX 078(967)3090

1. 本部品表は山田機械工業の純正部品表です。
2. 本部品は2018年6月1日より適用いたします。（本部品表適用と同時に従来の部品表を廃止します。）
3. 部品注文は誤発送をさけるため、本部品表に記載されている品番及び品名にてご注文下さい。

部品表の見方

品番欄及び、単価欄の横線は単品では補給いたしません。

※ 単価で補給いたしません。

■ 旧製品に使用可能で、その部品の代わりに補給する場合があります。

3 (太字) アッセンブリ部品

アッシ アッセンブリ部品

SW バネ座金

W 平座金

AJ アジャスタ

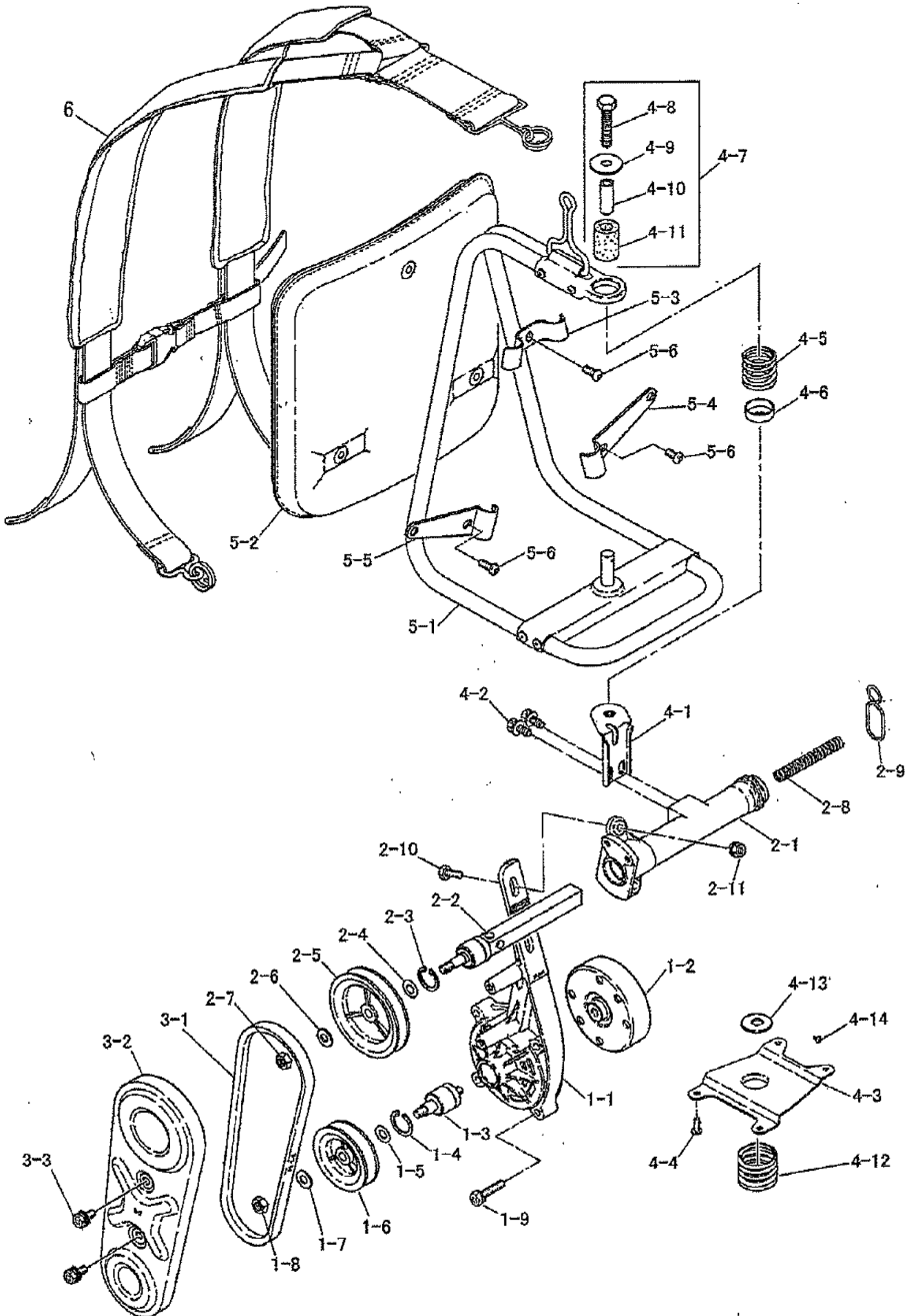
SP コイルバネ

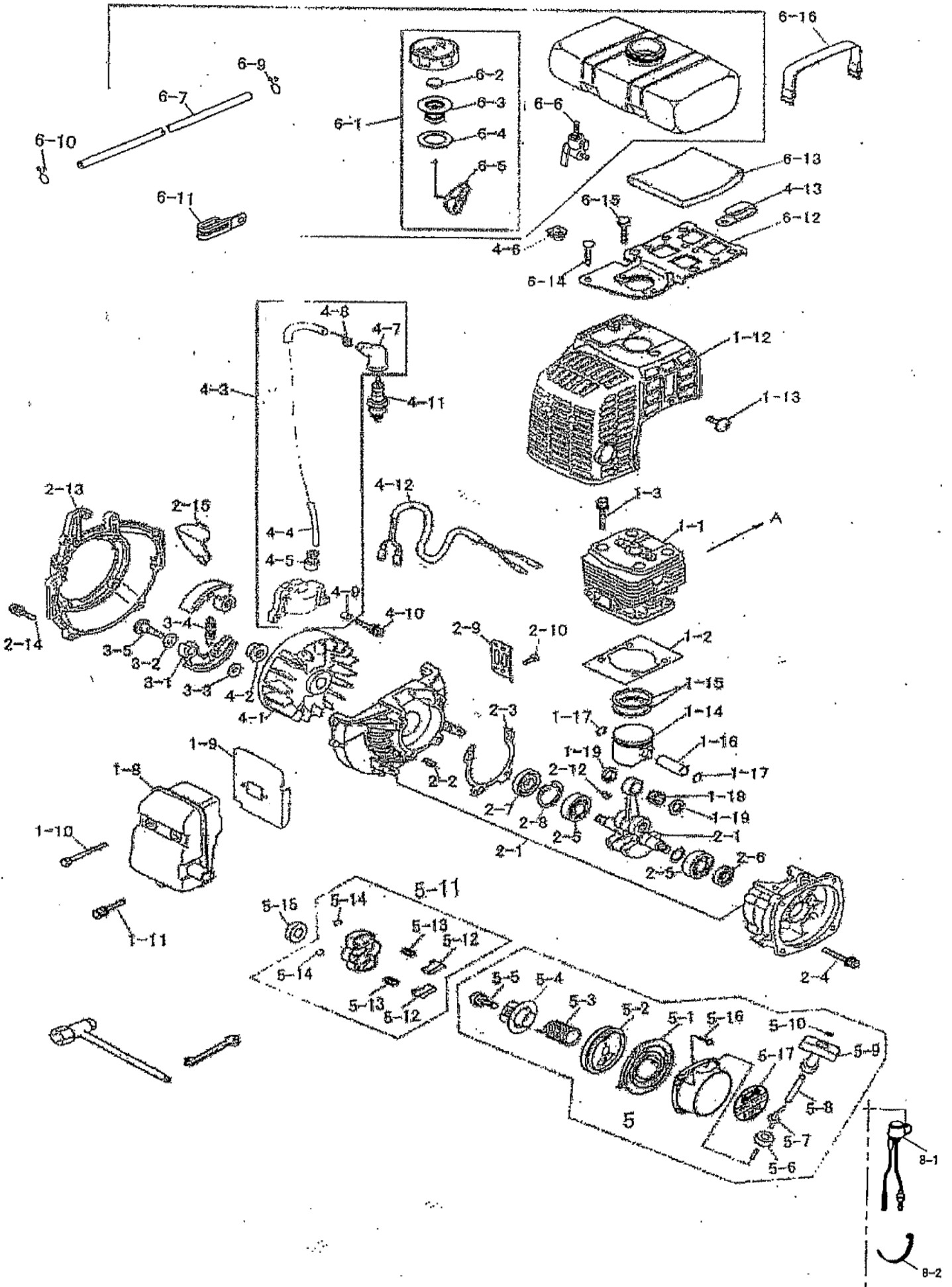
PK パッキン又はガスケット

ボルト 六角ボルト

注 旧製品については旧部品表を参照して下さい。但し価格についてはお問い合わせください。

本価格は改良のため予告なく品名及び価格が変わることがあります。



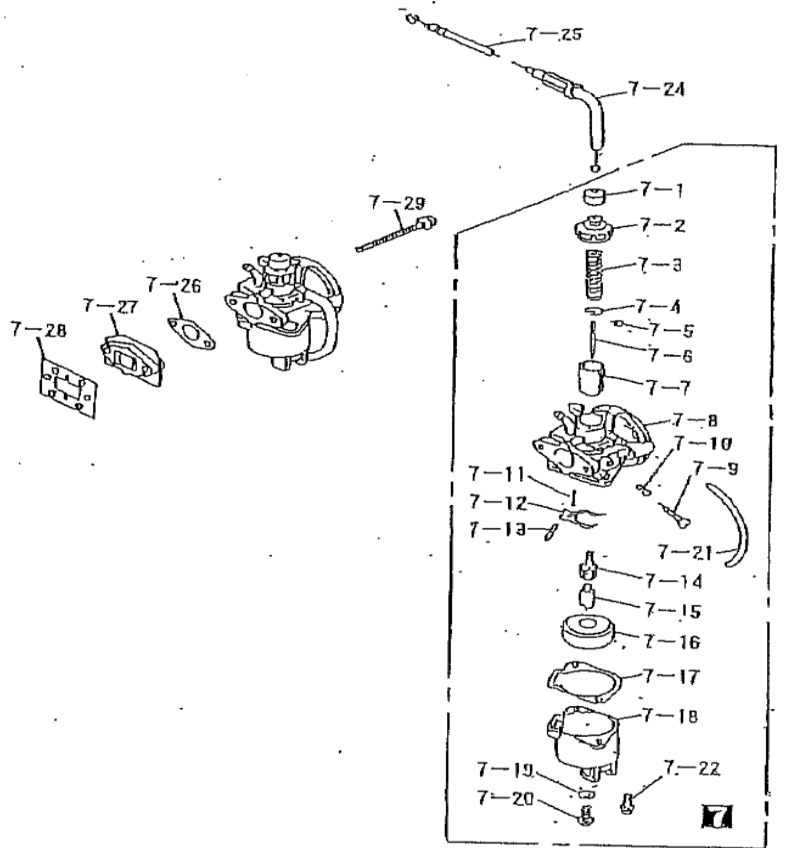
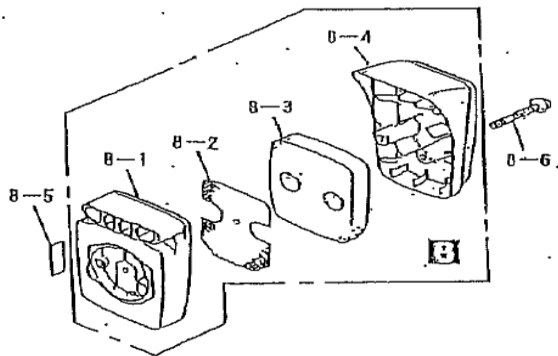


背負棒 L457Z

図番	品番	部品名	個数	価格
1-1	1145-11110	シリンダ	1	
1-2	1137-11120	シリンダPK	1	
1-3	0127-00522	M5×22六角穴 F付ボルト	4	
1-8	1145-12110	マフラ	1	
1-9	1162-12130	マフラ-PK	1	
1-10	0126-00560	M5X60 六角穴付ボルト	2	
1-11	1137-20514	5X14六角穴付ボルトSW.W	1	
1-12	1137-13110	シリンダカバー	1	
1-13	1137-40512	5×12 バインドスクリュ	3	
1-14	1145-14130	ピストン	1	
1-15	1143-14110	ピストンリング (2個組)	1	
1-16	1145-14140	ピストンピン	1	
1-17	1137-14150	ピストンピンスナップリング	2	
1-18	1162-14160	ピストンピンベアリング	1	
1-19	1137-14170	スラストワッシャ	2	
2-1	1137-21101	クランクケースコップ(※印付)	1	
2-2	1229-21170	※ ノックピン	3	
2-3	1137-21130	クランクケースPK	1	
2-4	0126-00530	M5X30六角穴付ボルト	4	
2-5	1162-06201	6201 ベアリング	2	
2-6	1162-24170	オイルシール(12-22-7)	1	
2-7	1135-24230	オイルシール(12-32-7)	1	
2-8	0212-03212	R-32 スナップリング	1	
2-9	1137-21190	ガード	1	
2-10	0111-20514	M5×14 スクリュ SW, W	1	
2-11	1137-22110	クランクシャフト	1	
2-12	3143-11140	半月キー (3×10)	1	
2-13	1162-23120	ファンカバー	1	
2-14	1143-20520	M5X20六角穴付ボルトSW, W	4	
2-15	1137-23150	プレート(ノーズ)	1	
3-1	1145-31110	クラッチシュ	2	
3-2	1143-31120	クラッチワッシャ 10MM	2	
3-3	1143-31150	クラッチW (8mm)	2	
3-4	1145-31140	クラッチSP	1	
3-5	1143-31130	クラッチボルト	2	
4-1	1162-32210	ロータ	1	
4-2	1135-23140	M8 ナット W	1	
4-3	1162-32140	コイルASSY(※印付)	1	
4-4	1137-32310	※ ハイテンションコード	1	
4-5	1127-32430	※ 高圧コードキャップ	1	
4-6	1221-34140	※ コードグロメット	1	
4-7	1127-34120	※ プラグキャップ	1	
4-8	1127-34130	※ プラグキャップSP	1	

図番	品番	部品名	個数	価格
4-9	1162-34150	※ カラー (Φ5X8)	2	
4-10	0126-20420	M4×20六角穴付ボルト SW, W	2	
4-11	1127-34110	スパークプラグ (CJ-6Y)	1	
4-12	1162-32330	コードコンブ	1	
4-13	1137-32360	コードバンド	1	
5	1182-41001	リコイルASSY(※印付)	1	
5-1	1182-41120	※ スパイラルSP φ54	1	
5-2	1182-41130	※ リール	1	
5-3	1182-41150	※ ダンパSP	1	
5-4	1182-41180	※ カムプレート	1	
5-5	1182-41260	※ スクリュ	1	
5-6	1182-41240	※ ボール	1	
5-7	1182-41210	※ スタータローブ	1	
5-8	1182-41250	※ チューブ(パイプ)	1	
5-9	6501-41220	※ スタータノブ	1	
5-10	1182-41230	※ ストッププレート	1	
5-11	1182-42100	※ フーリーアッシュ(○印付)	1	
5-12	1182-42110	ラチェット	2	
5-13	1182-42120	スプリング	2	
5-14	6501-42180	○ E リング	2	
5-15	1137-41180	○ カラー	1	
5-16	1137-40614	○ 6×14 バインドスクリュ W	4	
5-17	1182-94101	リコイルラベル(L457Z)	1	
6	1145-51000	燃料タンクAssy(供給切れ)	1	
6-1	1162-51100	※ キャップアッシュ(○印付)	1	
6-2	1145-51130	○ インナキャップ	1	
6-3	1143-51121	○ キャップエレメント	1	
6-4	1137-51140	○ キャップPK	1	
6-5	1162-51170	○ ストップ	1	
6-6	1145-51220	※ ストレナーコック(供給年切れ)	1	
6-7	1137-52140	燃料パイプ	1	
6-9	1143-52150	クリップ	1	
6-10	1123-52150	クリップ燃料パイプ	1	
6-11	1152-34180	クランプ	1	
6-12	1137-52110	タンクブラケット (△付)	1	
6-13	1137-52120	△ タンククッション	1	
6-14	1137-00520	5×20タッピングスクリュ	1	
6-15	1443-20520	M5×20 スクリュ SW W	1	
6-16	1143-52130	タンクバンド	1	
	1137-21210	ガードC(キャブ側)	1	
	1137-21220	ガードM(マフラ側)	1	
8-1	3000-27101	ストップスイッチASSY	1	
8-2	1343-36120	コードクランプ	1	

背負棒 L457Z



図番	品番	部品名	個数	価格	図番	品番	部品名	個数	価格
7	1145-53000	キャブレターASSY供給切(※印付)	1		7-21	1145-53380	オーバーフローパイプ	1	
7-1	1122-53370	ゴムキャップ	1		7-22	0111-10412	M4X12 スクリュ SW	2	
7-2	1136-53110	ボディキャップ	1			1145-53170	カラー(供給年限切れ)	1	
7-3	1131-53120	スロットルSP	1		7-24	1143-55120	ケーブルAJセット	1	
7-4	1131-53130	スロットル SP レシーブ	1		7-25	1143-55110	スロットルワイヤ 1050X130	1	
7-5	1131-53140	ジェットニードルクリップ	1		7-26	1145-11150	ガスケットキャブレター	1	
7-6	1145-53150	ジェットニードル	1		7-27	1145-11140	インシュレータ	1	
7-7	1143-53161	スロットルバルブ	1		7-28	1145-11130	インシュレータPK	1	
7-8	—	キャブレボディ	1		7-29	1224-30565	5×65スクリュSW,W	2	
7-9	1143-53320	アジャスタースクリュー	1						
7-10	1143-53310	アジャスタースプリング	1						
7-11	1143-53211	ニードルバルブ	1		8	1135-54000	エアリーナASSY(※印付)	1	
7-12	1143-53220	フロートヒンジ	1		8-1	1143-54140	※ ボディクリーナー	1	
7-13	1143-53230	ヒンジピン	1		8-2	1143-54120	※ スクリーン	1	
7-14	1145-53190	ニードルジェット	1		8-3	1143-54130	※ エlement	1	
7-15	1145-53240	メインジェット #61	1		8-4	1143-54110	※ カバークリーナー	1	
7-16	1143-53250	フロート	1		8-5	1143-54210	チョークラベル	1	
7-17	1143-53260	フロートチャンバーPK	1		8-6	1137-30425	4×25 スクリュSW,W	2	
7-18	1143-53270	フロートチャンバー	1						
7-19	1136-53280	ドレンPK	1						
7-20	1136-53290	ドレンスクリュ	1						
						2751-91000	工具一式(供給切れ)	1	