


部品表

L46Z

 山田機械工業株式会社
〒651-2404 神戸市西区岩岡町古郷1534
TEL 078(967)1481
FAX 078(967)3090

1. 本部品表は山田機械工業の純正部品表です。
2. 本部品は2018年6月1日より適用いたします。（本部品表適用と同時に従来の部品表を廃止します。）
3. 部品注文は誤発送をさけるため、本部品表に記載されている品番及び品名にてご注文下さい。

部品表の見方

品番欄及び、単価欄の横線は単品では補給いたしません。

※ 単価で補給いたしません。

■ 旧製品に使用可能で、その部品の代わりに補給する場合があります。

3 (太字) アッセンブリ部品

アッシ アッセンブリ部品

SW バネ座金

W 平座金

AJ アジャスタ

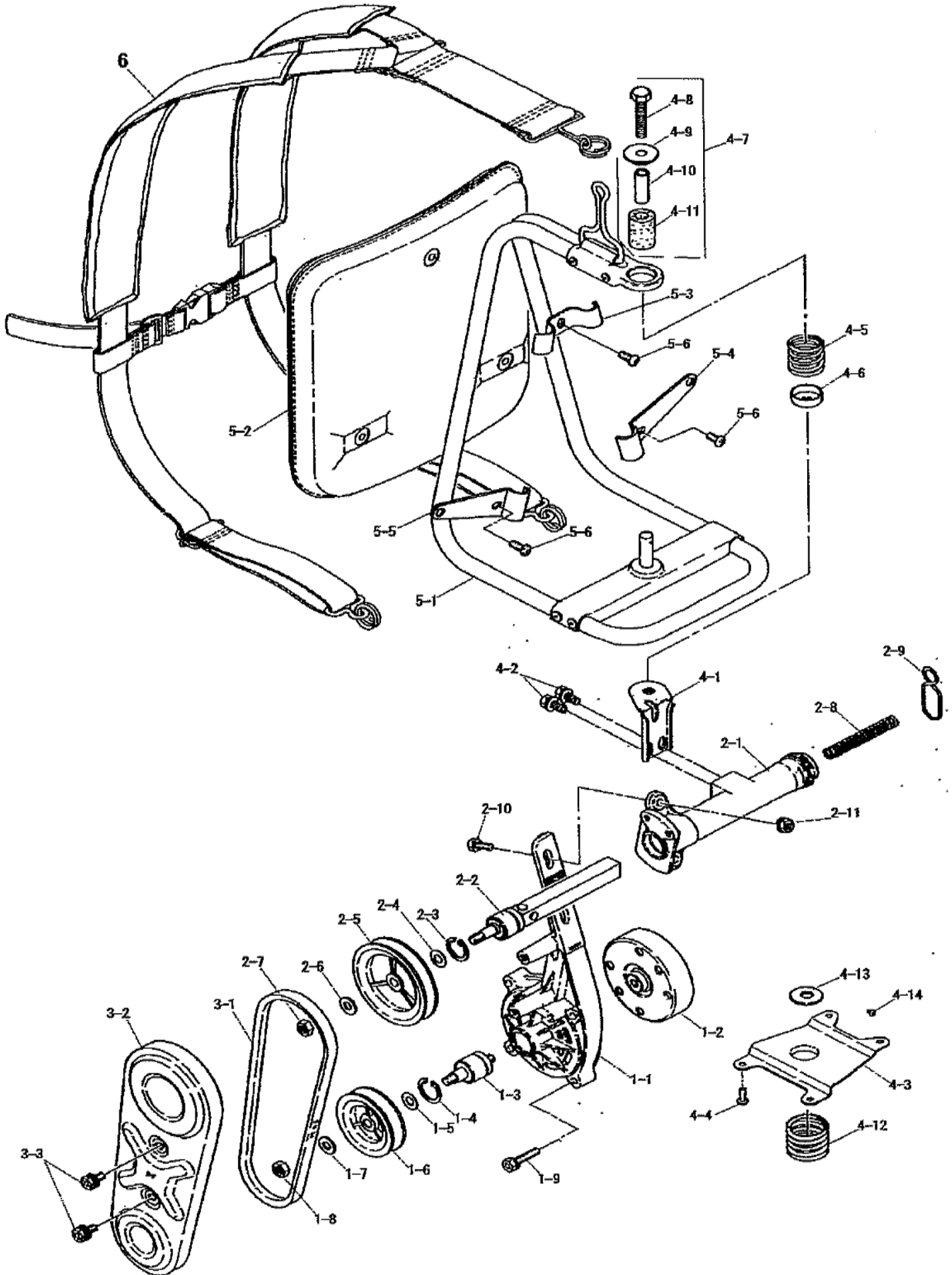
SP コイルバネ

PK パッキン又はガスケット

ボルト 六角ボルト

注 旧製品については旧部品表を参照して下さい。但し価格についてはお問い合わせください。

本価格は改良のため予告なく品名及び価格が変わることがあります。



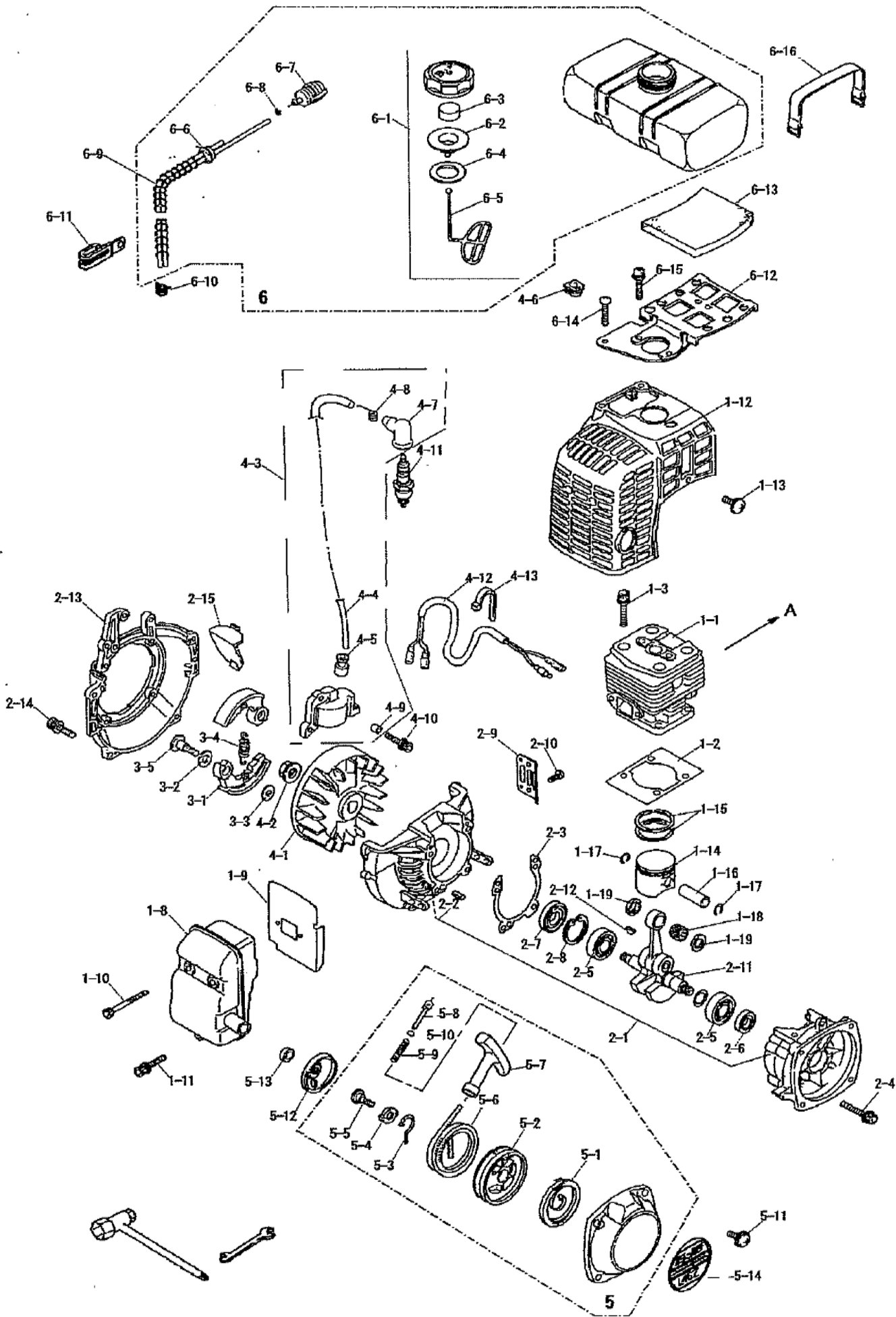
背負棹(外装部品) L46Z

図番	品番	部品名	個数	価格
1	1131-81100	メインフレームASSY(※印付)	1	
1-1	1131-81110	※ メインフレーム本体	1	
1-2	1131-81120	※ クラッチドラム	1	
1-3	1131-81130	※ シャフトベアリング 22-22A	1	
1-4	0212-02210	※ R-22 スナップリング	1	
1-5	1131-81150	※ 8mm シム	1	
1-6	1131-81140	※ 小プーリー	1	
1-7	0171-00812	※ M8 平ワッシャ(小)	1	
1-8	0161-00865	※ M8 ナット 右	1	
1-9	0122-10630	M6X30十字穴付六角ボルトSW	4	
2	1131-81200	ソケットASSY(※印付)	1	
2-1	1131-81210	※ ソケット本体	1	
2-2	1131-81221	※ 22-22B角パイプ付ベアリング	1	
2-3	0212-02210	※ R-22 スナップリング	1	
2-4	1131-81150	※ 8mm シム	1	
2-5	1131-81230	※ 大プーリー	1	
2-6	0171-00812	※ M8 平ワッシャ(小)	1	
2-7	1131-81260	※ M8 左ナット	1	
2-8	1182-81240	シャフト押えばねA(大)	1	
2-9	1131-81250	桿セットバネ	1	
2-10	0122-00620	M6×20十字穴付六角ボルト	2	
2-11	0162-00660	M6 フランジ付ナット	2	
3-1	1131-81350	Vベルト M-22	1	
3-2	1333-81310	ベルトカバー	1	
3-3	0122-30612	M6×12十字穴付六角ボルトSW, W	2	
4-1	1333-81412	ソケットステ	1	
4-2	0122-30612	M6×12十字穴付六角ボルトSW, W	2	
4-3	1145-81430	底板	1	
4-4	0122-00512	M5×12十字穴付六角ボルト	4	
4-5	1127-81510	上部SP (Φ24)	1	
4-6	1127-81520	SP ホルダ	1	
4-7	1145-81480	上部ボルトASSY(※印付)	1	
4-8	0122-00840	※ M8X40 十字穴付六角ボルト	1	
4-9	1226-81460	※ 8-28 W	1	
4-10	1224-81530	※ 8-10-30 カラー	1	
4-11	1425-81471	※ 10-30 ゴムクッション	1	
4-12	1127-81490	下部SP (Φ26)	1	
4-13	1131-81460	10-26 W	1	
4-14	1145-00406	M4×6 タップインスクリュー	1	

図番	品番	部品名	個数	価格
5	1149-82000	背負枠ASSY(※印付)	1	
5-1	1149-82100	※ 背負枠	1	
5-2	1145-82200	※ 背当てマット	1	
	1135-82300	※ マット取付金具セット(○印付)	1	
5-3	1325-82310	○ マット押え金具 上	1	
5-4	1135-82330	○ 下部マット取付金具 R	1	
5-5	1135-82340	○ 下部マット取付金具 L	1	
5-6	0111-00612	※ M6X12スクリュー	3	
6	1448-82402	背負バンドASSY(※印含)	1	
6-1	1445-82440	※ 胸バンド(左右セット)	1	
	3000-81140	小プーリー(鉄)	1	
	3000-81230	大プーリー(鉄)	1	
	3000-81700	鉄製プーリー(大 小)セット	1	
	3123-93451	ゴーグル(メガネタイプ)	1	
	3112-92331	カルキッタ 255×40P箱入(OEM)	1	
	3121-99110	背負式刈払機取扱説明書	1	

背負棹

L46Z

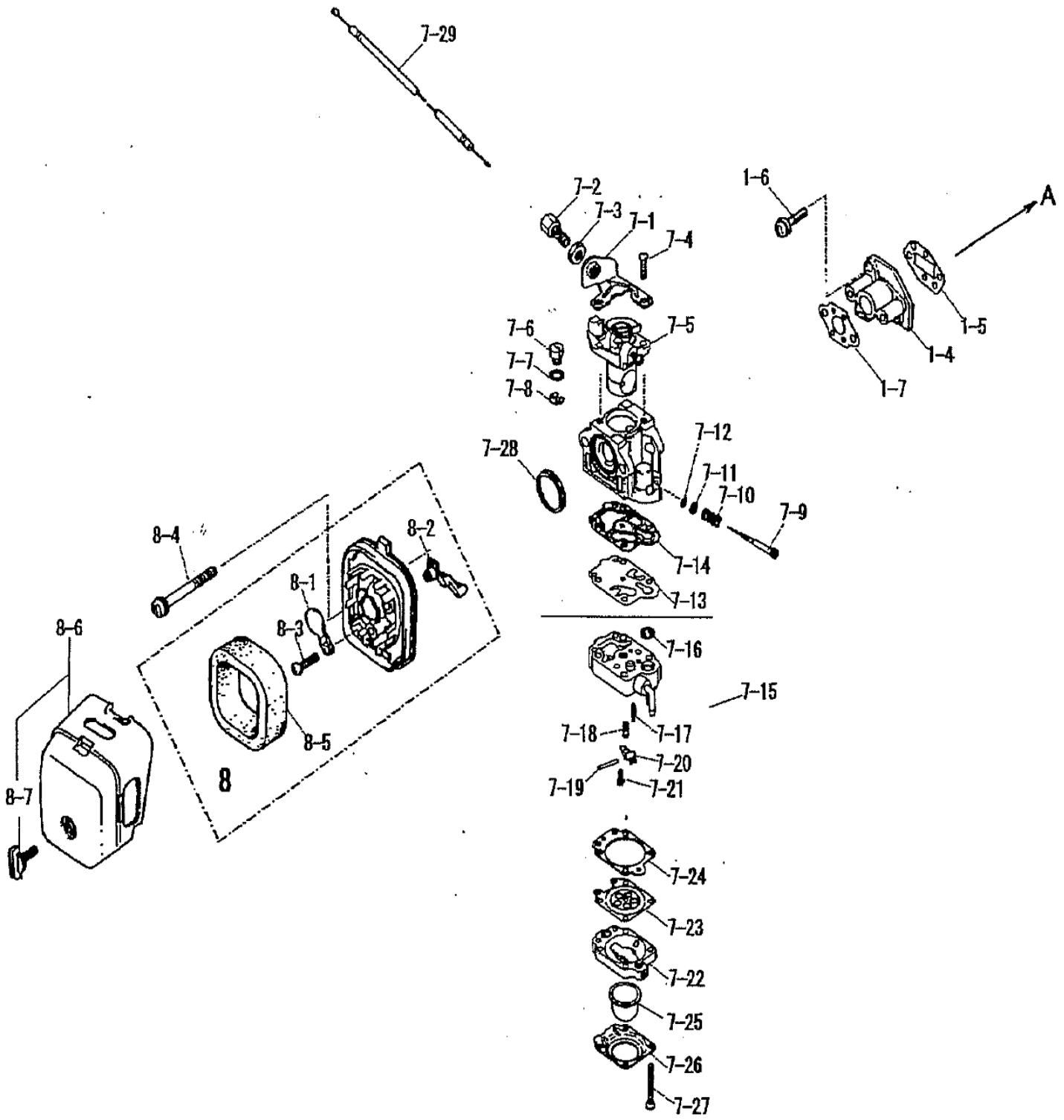


背負棹

L46Z

図番	品番	部品名	個数	価格
1-1	1145-11110	シリンダ	1	
1-2	1137-11120	シリンダPK	1	
1-3	0127-00522	M5×22六角穴 F付ボルト	4	
1-4	1138-11141	インシュレータ	1	
1-5	1145-11130	インシュレータPK	1	
1-6	1138-30521	M5×25 スクリュ SW W	2	
1-7	1138-11150	キャブレタPK	1	
1-8	1145-12110	マフラ	1	
1-9	1162-12130	マフラーPK	1	
1-10	0126-00565	M5X65 六角穴付ボルト	2	
1-11	1137-20514	5X14六角穴付ボルトSW.W	1	
1-12	1137-13110	シリンダカバー	1	
1-13	1137-40512	5×12 バインドスクリュ	3	
1-14	1145-14130	ピストン	1	
1-15	1143-14110	ピストンリング (2個組)	1	
1-16	1145-14140	ピストンピン	1	
1-17	1137-14150	ピストンピンスナップリング	2	
1-18	1162-14160	ピストンピンベアリング	1	
1-19	1137-14170	スラストワッシャ	2	
2-1	1137-21101	クランクケース(※印付)	1	
2-2	1229-21170	※ ハックピン	3	
2-3	1137-21130	クランクケースPK	1	
2-4	0126-00530	M5X30六角穴付ボルト	4	
2-5	1162-06201	6201 ベアリング	2	
2-6	1162-24170	オイルシール(12-22-7)	1	
2-7	1135-24230	オイルシール(12-32-7)	1	
2-8	0212-03212	R-32 スナップリング	1	
2-9	1137-21190	ガード	1	
2-10	0111-20514	M5×14 スクリュ SW, W	1	
2-11	1137-22110	クランクシャフト	1	
2-12	3143-11140	半月キー (3×10)	1	
2-13	1162-23120	ファンカバー	1	
2-14	1143-20520	M5X20六角穴付ボルトSW, W	4	
2-15	1137-23150	プレート(ノーズ)	1	
3-1	1145-31110	クラッチシュ	2	
3-2	1143-31120	クラッチワッシャ 10MM	2	
3-3	1143-31150	クラッチW (8mm)	2	
3-4	1145-31140	クラッチSP	1	
3-5	1143-31130	クラッチボルト	2	
4-1	1162-32210	ロータ	1	
4-2	1135-23140	M8 ナット W	1	
4-3	1162-32140	コイルASSY(※印付)	1	
4-4	1137-32310	※ ハイテンションコード	1	
4-5	1127-32430	※ 高圧コードキャップ	1	

図番	品番	部品名	個数	価格
4-6	1221-34140	コードグロメット	1	
4-7	1127-34120	※ プラグキャップ	1	
4-8	1127-34130	※ プラグキャップSP	1	
4-9	1162-34150	※ カラー (Φ5X8)	2	
4-10	0126-20420	M4×20六角穴付ボルト SW, W	2	
4-11	1127-34110	スパークプラグ (GJ-6Y)	1	
4-12	1162-32330	コードコンプ	1	
4-13	1137-32360	コードバンド	1	
5	1149-41000	リコイルASSY(※印付)	1	
5-1	1128-41120	※ スパイラルSP	1	
5-2	1137-41130	※ リコイルリール	1	
5-3	1137-41140	※ アーム	1	
5-4	1137-41160	※ カラー	1	
5-5	1137-41260	※ スクリュ特殊	1	
5-6	1137-41210	※ スタータローブ	1	
5-7	1234-41220	※ スタータノブ	1	
5-8	1234-41231	※ ノブカラー	1	
5-9	1149-41240	※ ノブスプリング	1	
5-10	1236-41250	※ ノブ W	1	
5-11	1137-40614	※ 6×14 バインドスクリュ W	4	
5-12	1137-42110	スタータプーリ	1	
5-13	1137-41180	カラー	1	
5-14	1149-42210	リコイルラベル	1	
6	1162-51001	燃料タンクASSY(※印付)	1	
6-1	1138-51102	※ キャップアッシ(○印付)	1	
6-2	1138-51200	○ ホルダAssy (供給切れ)	1	
6-3	1226-51170	○ フィルタ	1	
6-4	1137-51140	○ キャップPK	1	
6-5	1162-51170	○ ストッパ	1	
6-6	1162-51300	※ パイプコンプ	1	
6-7	1152-51400	※ フィルタアッシ	1	
6-8	1124-51360	※ クリップ	1	
6-9	1162-51370	パイプSP	1	
6-10	1127-52140	パイプクリップ A	1	
6-11	1152-34180	クランプ	1	
6-12	1137-52110	タンクブラケット(Δ印付)	1	
6-13	1137-52120	Δ タンククッション	1	
6-14	1137-00520	5×20タッピングスクリュ	2	
6-15	1443-20520	M5×20 スクリュ SW W	2	
6-16	1143-52130	タンクバンド	2	



背負棹

L46Z

図番	品番	部品名	個数	価格
7	1149-53000	キャブレタASSY(※印付)	1	
7-1	1221-53120	※ ケーブルブラケット	1	
7-2	1224-53140	※ AJ スクリュ	1	
7-3	1124-53130	※ AJ ナット	1	
7-4	1221-00310	※ M3×10スクリュ	2	
7-5	1138-53210	※ スロットルバルブ	1	
7-6	1128-53190	※ ワイヤホルダ	1	
7-7	1221-53430	※ ワッシャ	1	
7-8	1124-53220	※ E リング	1	
7-9	1138-53510	※ ハイスピードニードル	1	
7-10	1138-53520	※ ハイスピードSP	1	
7-11	1138-53530	※ ハイスピードW	1	
7-12	1138-53540	※ ハイスピード O リング	1	
7-13	1124-53270	※ ダイアフラムポンプ	1	
7-14	1162-53260	※ ポンプPK	1	
7-15	1127-53321	※ ホンプホディアツン(O付)	1	
7-16	1128-53310	O スクリーン	1	
7-17	1222-53470	O インレットバルブ	1	
7-18	1222-53480	O ヒンジSP	1	
7-19	1222-53510	O ヒンジピン	1	
7-20	1222-53520	O ヒンジレバー	1	
7-21	1222-53490	O ヒンジピンスクリュ	1	
7-22	1128-53351	※ ダイアフラムボディ	1	
7-23	1124-53340	※ メインダイアフラム	1	
7-24	1128-53330	※ メーンダイアフラムPK	1	
7-25	1124-53360	※ プライマポンプ	1	
7-26	1128-53370	※ カバー	1	
7-27	1128-00325	※ M3×25 スクリュ	4	
7-28	1128-53390	※ クリーナPK	1	
7-29	3124-55110	スロットルワイヤ 72×1100 MYR用	1	
8	1162-54000	クリーナホディASSY(※印付)	1	
8-1	1162-54170	※ チョークプレート	1	
8-2	1138-54420	※ チョークレバー	1	
8-3	1127-53430	※ M4X12 トラストップンスクリュ	1	
8-4	0111-20550	M5X50 スクリュ SW, W	2	
8-5	1138-54130	エレメント	1	
8-6	1138-54112	クリーナカバー(O印付)	1	
8-7	1221-54191	O ノブ	1	
	1137-91300	エンジン工具	1	