


部品表

L4Ms

 山田機械工業株式会社

〒651-2404 神戸市西区岩岡町1534
TEL:078-967-1481
FAX:078-967-3090

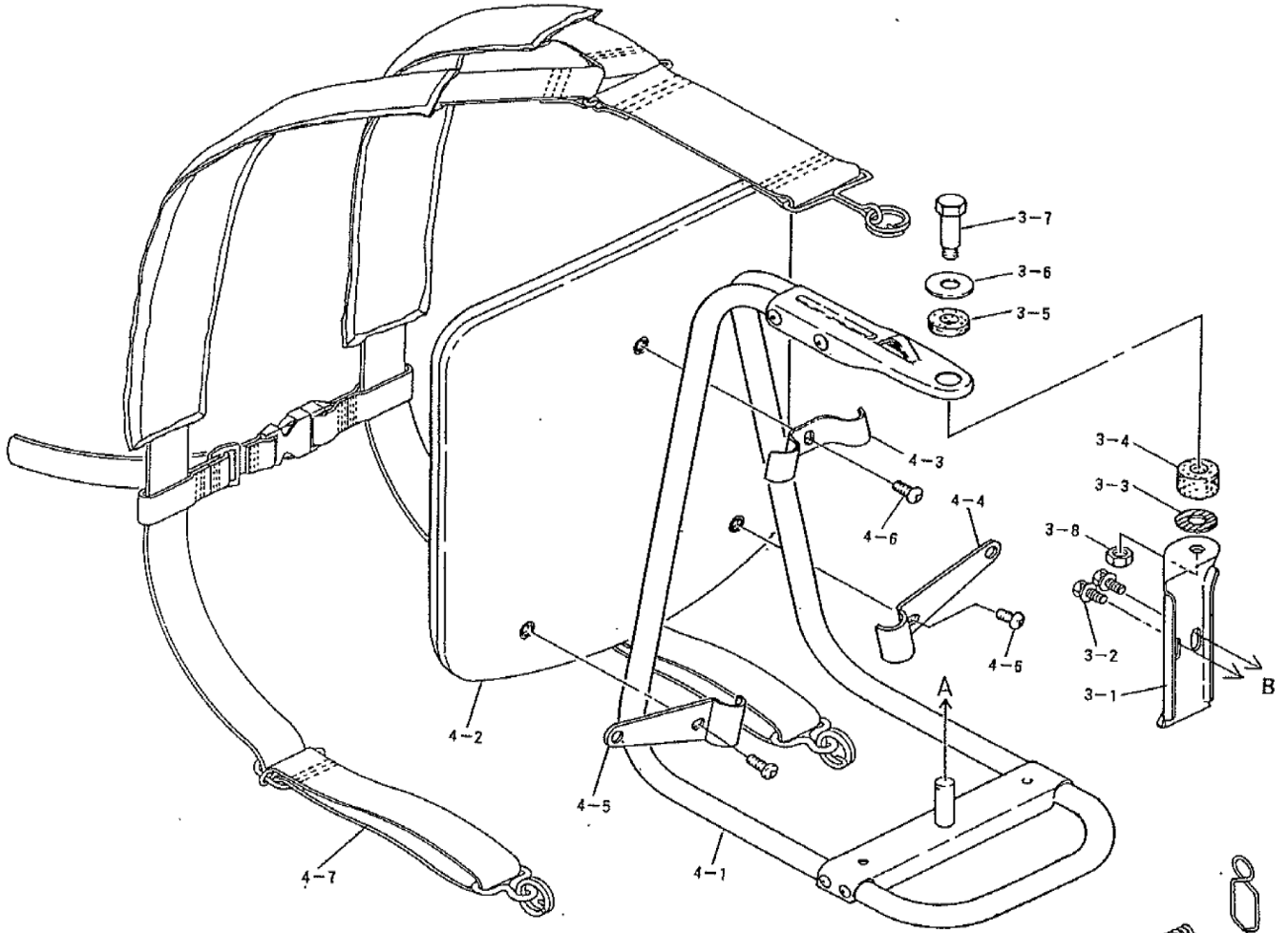
1. 本部品表は山田機械工業の純正部品表です。
2. 本部品表は2014年4月1日より適用いたします。(本部品表適用と同時に従来の部品表を廃止します。)
3. 部品注文は誤発送を避けるため、部品表に記載されている品番及び品名にてご注文下さい。
4. 次に記載された機種種の補給部品は、年限切れの為、補給を打ち切らせていただきました。

部品表の見方

- 品番欄及び、単価欄の横線は単品での供給いたしません。
 - ※ 単品での供給いたしません。
 - 旧製品に使用可能で、その部品の代わりに供給する場合があります。
- アッシ アッセンブリ部品
SW バネ座金
W 平座金
AJ アジャスタ
SP コイルバネ
PK コイルバネ
ボルト 六角ボルト

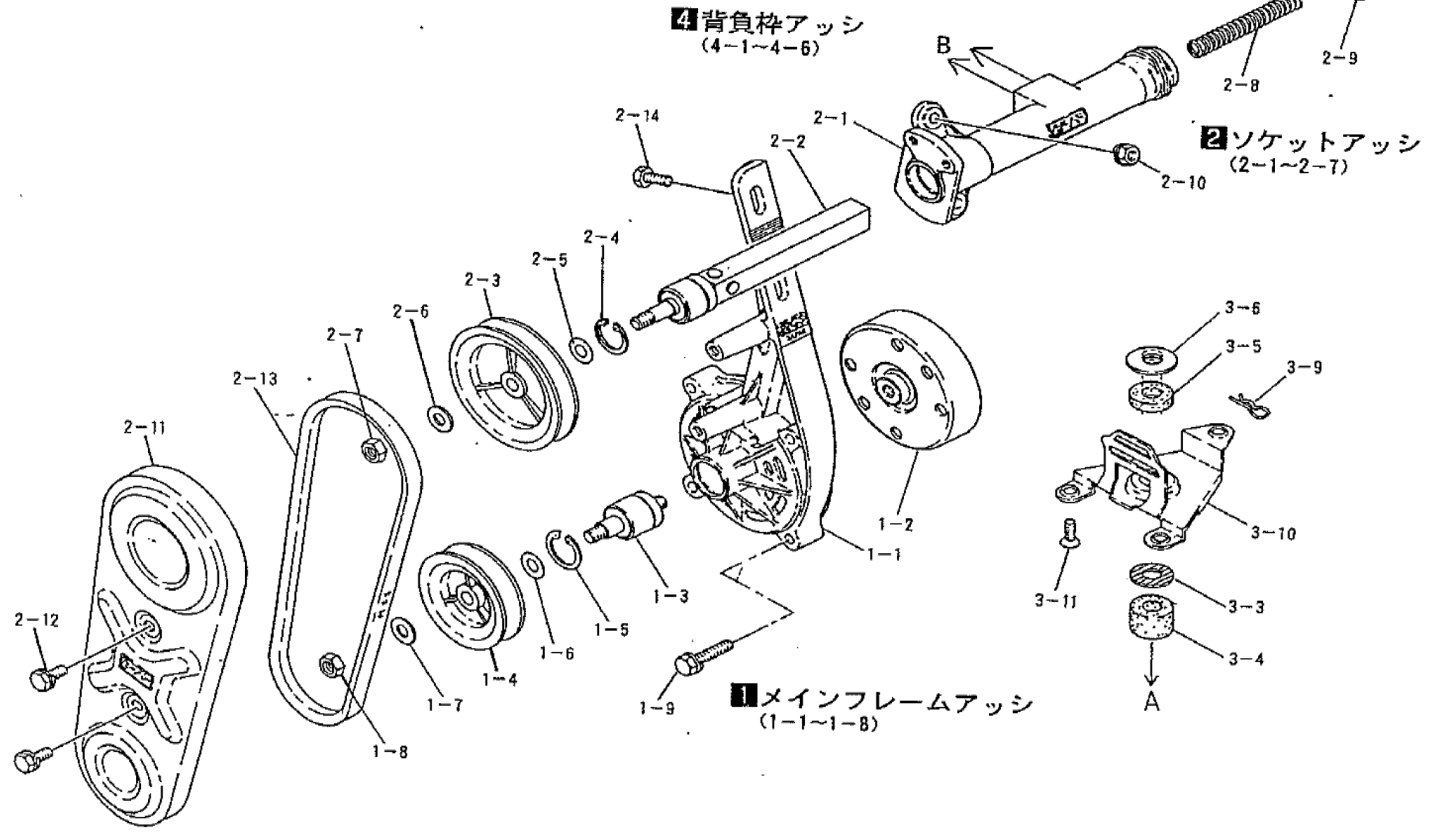
注 旧製品については旧部品表を参照してください。ただし、価格についてはお問い合わせください。

本価格表は改良のため予告なく品名及び価格が変わることがあります。



4 背負枠アッシ
(4-1~4-6)

2 ソケットアッシ
(2-1~2-7)

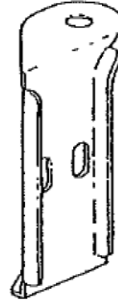


1 メインフレームアッシ
(1-1~1-8)

3-1 ソケットステイ



1
B3Z
B3Z(p)



2
L4Zs

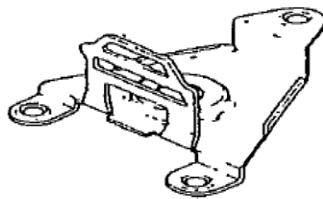


3
B3M

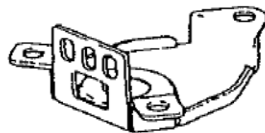


4
L4Ms

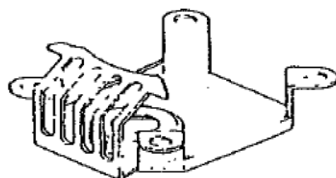
3-10 底板



1
B3Z
B3Z(p) (共通)
L4Zs

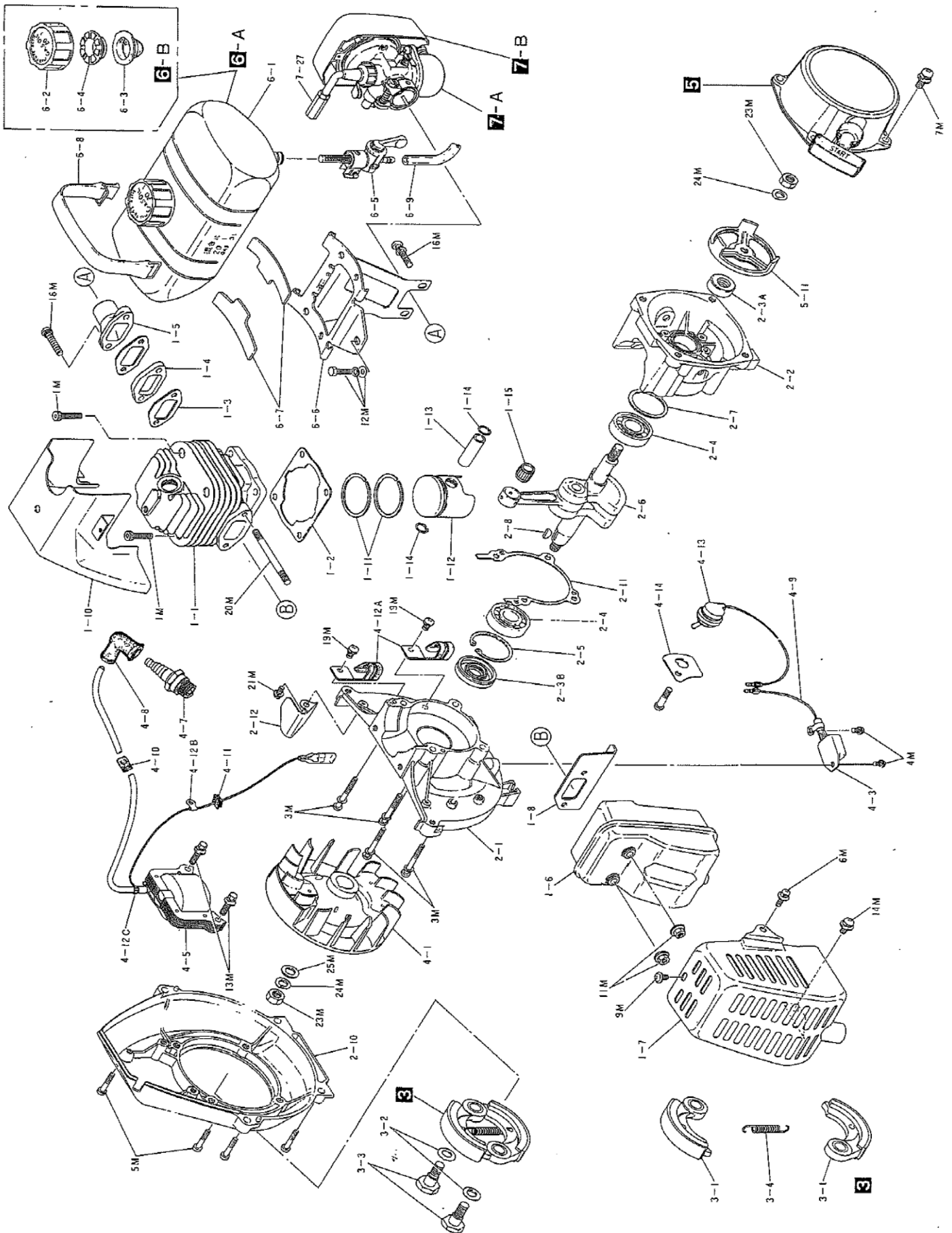


2
B3M

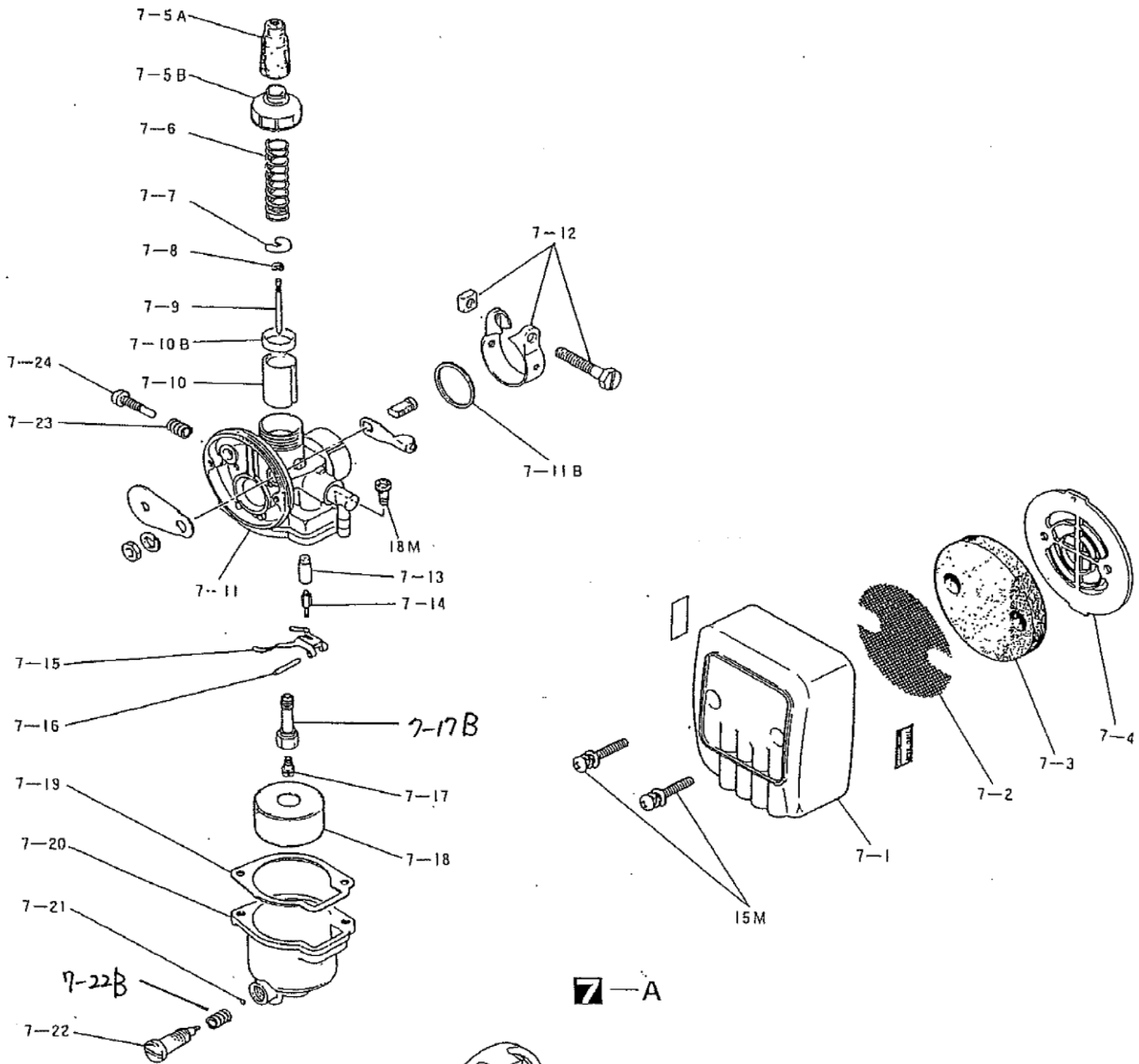


3
L4Ms

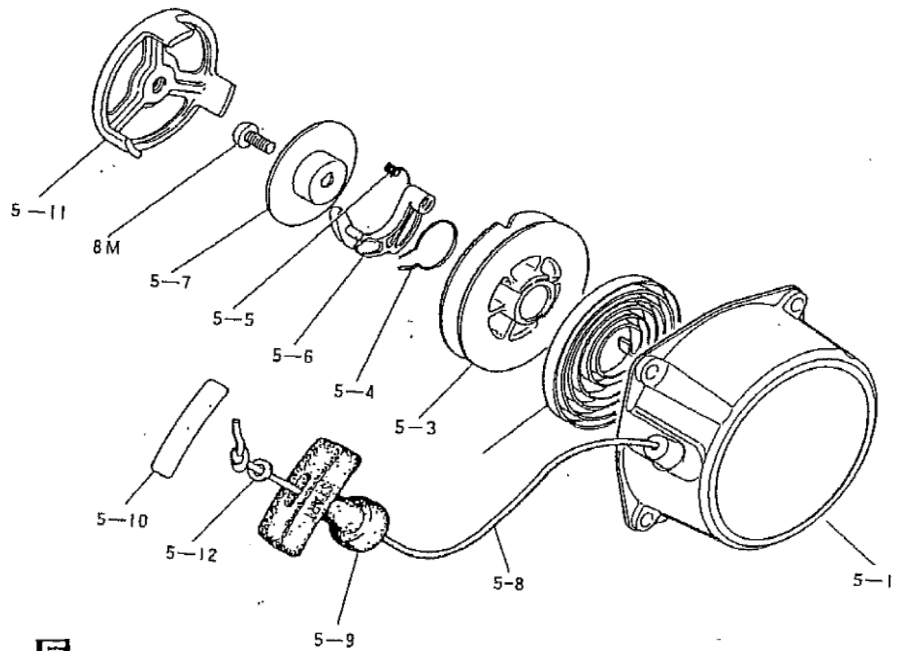
L4Ms



L4Ms



7-A



5

