


部品表

L4Zs

 **山田機械工業株式会社**
〒651-2404 神戸市西区岩岡町古郷1534
TEL 078(967)1481
FAX 078(967)3090

1. 本部品表は山田機械工業の純正部品表です。
2. 本部品は2018年6月1日より適用いたします。（本部品表適用と同時に従来の部品表を廃止します。）
3. 部品注文は誤発送をさけるため、本部品表に記載されている品番及び品名にてご注文下さい。

部品表の見方

品番欄及び、単価欄の横線は単品では補給いたしません。

※ 単価で補給いたしません。

■ 旧製品に使用可能で、その部品の代わりに補給する場合があります。

3 (太字) アッセンブリ部品

アッシ アッセンブリ部品

SW バネ座金

W 平座金

AJ アジャスタ

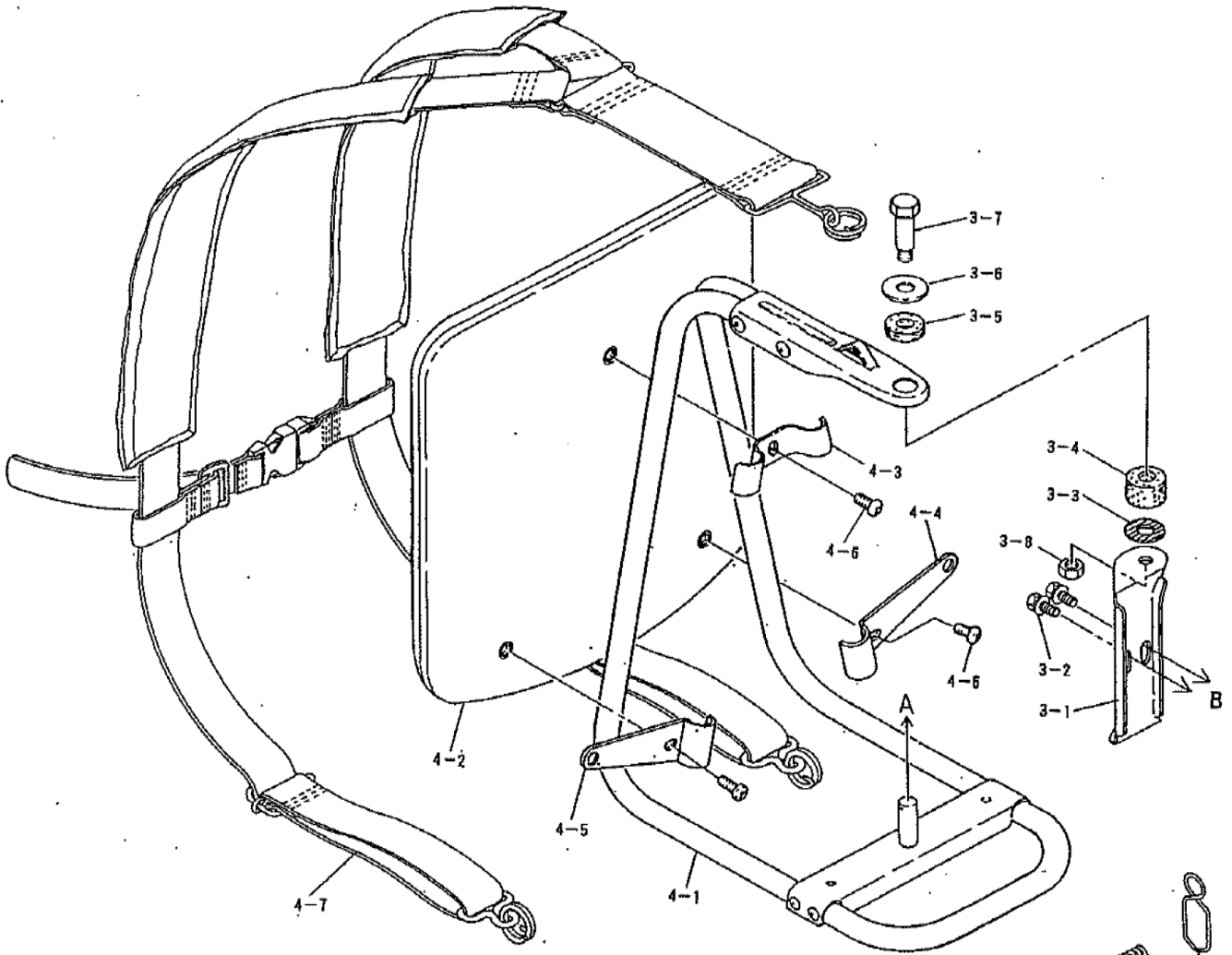
SP コイルバネ

PK パッキン又はガスケット

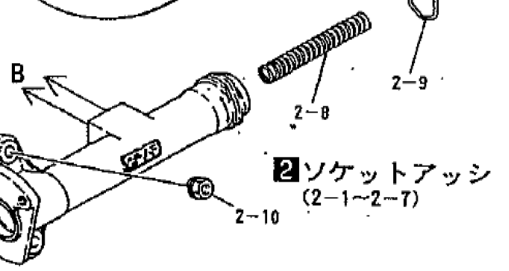
ボルト 六角ボルト

注 旧製品については旧部品表を参照して下さい。但し価格についてはお問い合わせください。

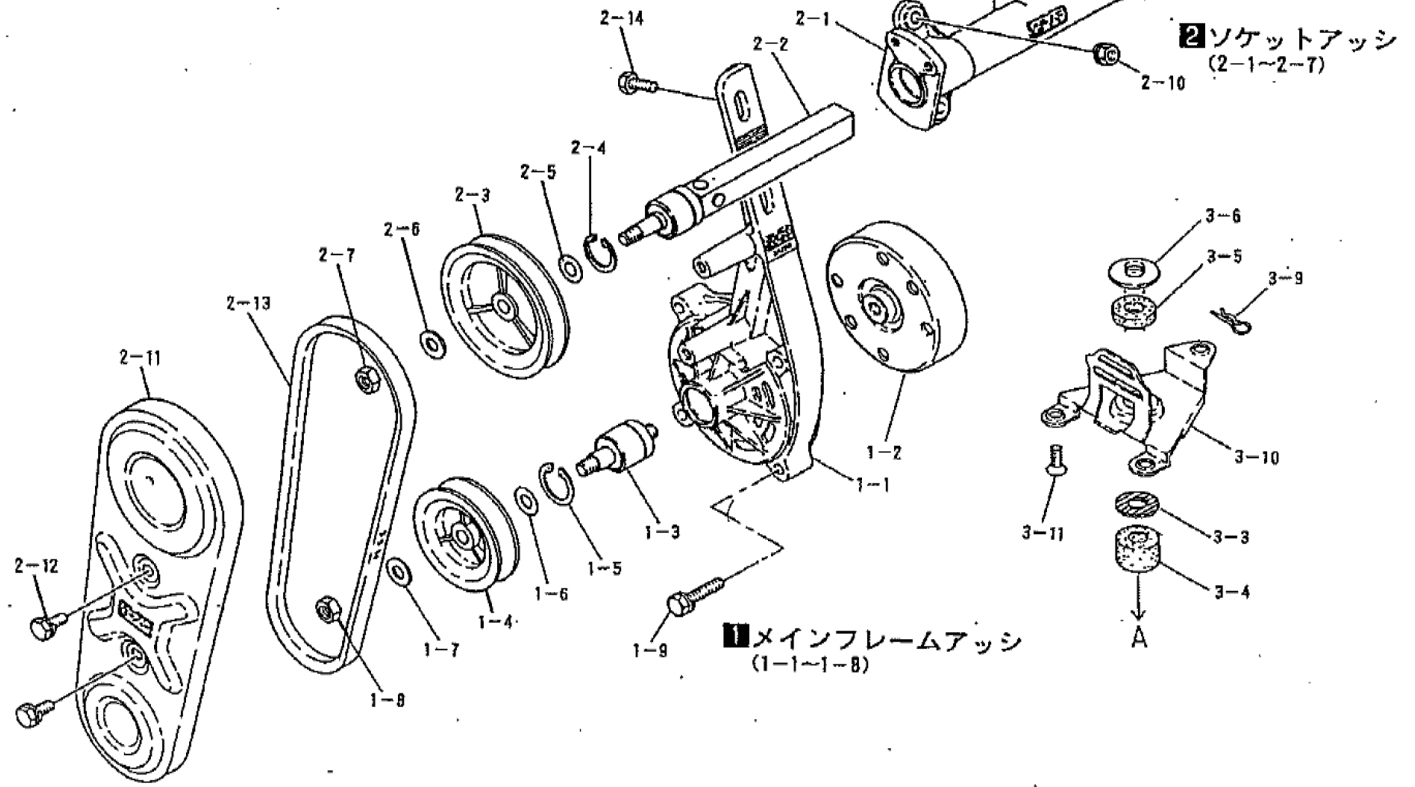
本価格は改良のため予告なく品名及び価格が変わることがあります。



4 背負枠アッシ
(4-1~4-6)



2 ソケットアッシ
(2-1~2-7)



1 メインフレームアッシ
(1-1~1-8)

3-1 ソケットステイ



1
B3Z
B3Z(p)



2
L4Zs

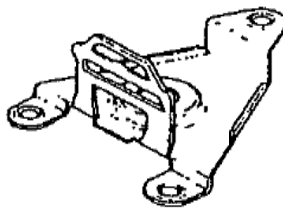


3
B3M

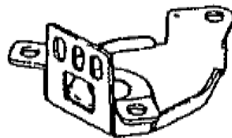


4
L4Ms

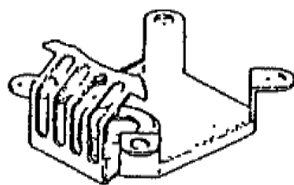
3-10 底板



1
B3Z
B3Z(p) (共通)
L4Zs



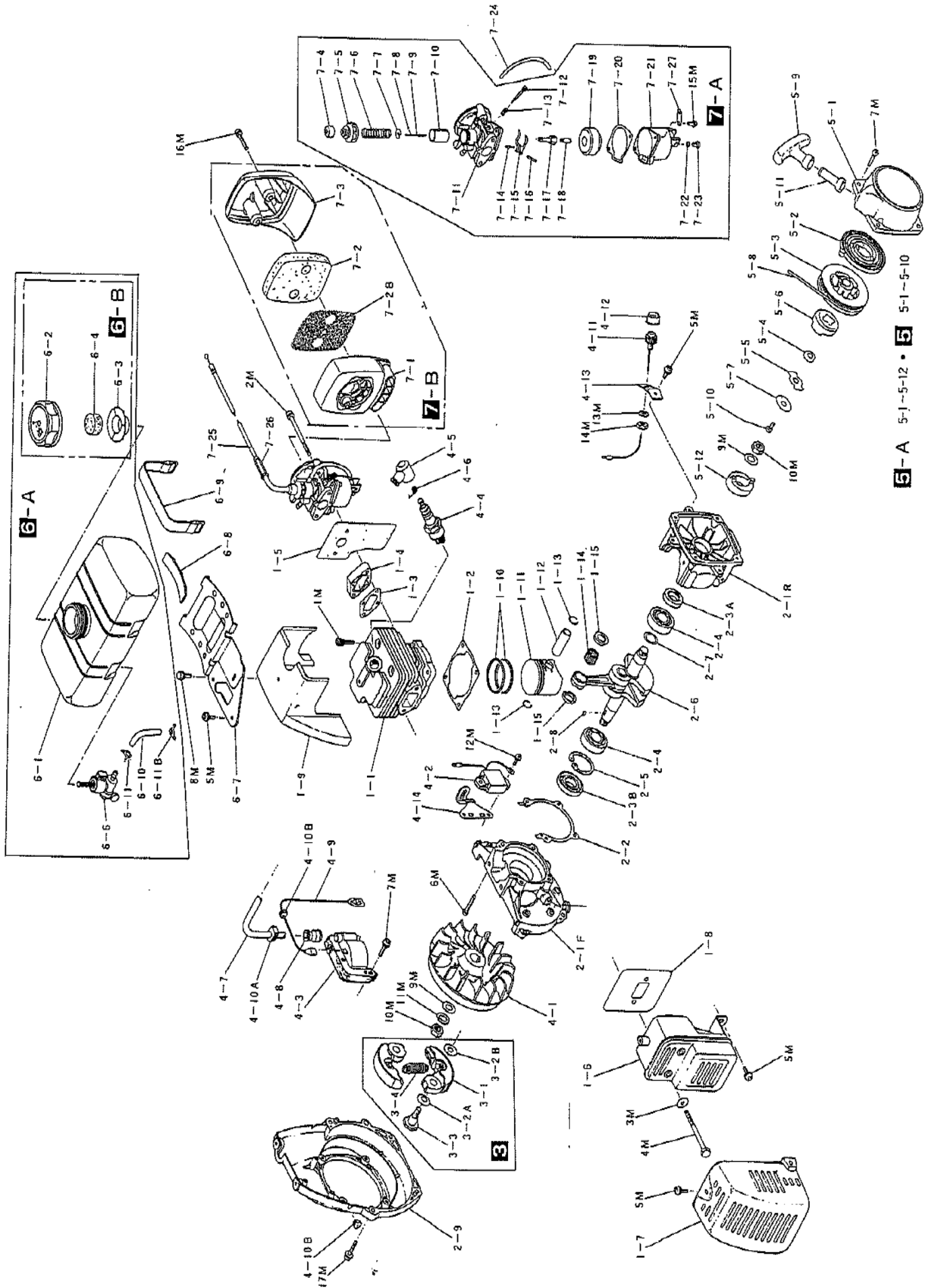
2
B3M



3
L4Ms

背負棹(外装部品) L4Zs

図番	品番	部品名	個数	価格	図番	品番	部品名	個数	価格
1	1131-81100	メインフレームASSY(※印付)	1		3-11	0112-00515	5X15サラスクリュ B3Z/(p)L4Zs	3	
1-1	1131-81110	※ メインフレーム本体	1			0111-10610	6×10スクリュsw B3M	3	
1-2	1131-81120	※ クラッチドラム	1			0111-10610	6×10スクリュsw L4Ms	4	
1-3	1131-81130	※ シャフトベアリング 22-22A	1						
1-4	1131-81140	※ 小プーリー	1		4	1135-82000	背負枠アッシー(供給年切れ)※付	1	
1-5	0212-02210	※ R-22 スナップリング	1		4-1	1124-82100	※ 背負い枠(年限切れ)	1	
1-6	1131-81150	※ 8mm シム	1		4-2	1135-82200	※ 背当マット(供給切れ)	1	
1-7	0171-00812	※ M8 平ワッシャ(小)	1			1135-82300	※ マット取付金具セット(○付)	1	
1-8	0161-00865	※ M8 ナット 右	1		4-3	1325-82310	○ マット押え金具 上	1	
1-9	0122-10630	M6X30十字穴付六角ボルトSW	4		4-4	1135-82330	○ 下部マット取付金具 R	1	
					4-5	1135-82340	○ 下部マット取付金具 L	1	
2	1131-81200	ソケットASSY(※印付)	1		4-6	0111-00612	※ M6X12スクリュ	3	
2-1	1131-81210	※ ソケット本体	1		4-7	1448-82402	背負バンドASSY(△印含)	1	
2-2	1131-81221	※ 22-22B角パイプ付ベアリング	1			1445-82440	△ 胸バンド(左右セット)	1	
2-3	1131-81230	※ 大プーリー	1						
2-4	0212-02210	※ R-22 スナップリング	1						
2-5	1131-81150	※ 8mm シム	1			3000-81140	小プーリー(鉄)	1	
2-6	0171-00812	※ M8 平ワッシャ(小)	1			3000-81230	大プーリー(鉄)	1	
2-7	1131-81260	※ M8 左ナット	1			3000-81700	鉄製プーリー(大 小)セット	1	
2-8	1182-81240	シャフト押えばねA(大)	1						
2-9	1131-81250	桿セットバネ	1						
2-10	0162-00660	M6 フランジ付ナット	2						
2-11	1333-81310	ベルトカバー	1						
2-12	0122-30615	M6×15十字穴付六角ボルトSW, W	2						
2-13	1131-81350	Vベルト M-22	1						
2-14	0122-00620	M6×20十字穴付六角ボルト	2						
3-1		ソケットステ							
1	1135-81410	ソケットステ供給切れ B3Z(p)用	1						
2	1143-81410	ソケットステ供給切れ L4Zs用	1						
3	1332-81410	ソケットステ供給切れ B3M用	1						
4	1342-81410	ソケットステ供給切れ L4Ms用	1						
3-2	0122-30612	M6×12十字穴付六角ボルトSW, W	2						
3-3	1124-83220	スラストワッシャ	2						
3-4	1131-81470	防振ゴム(大)	2						
3-5	1124-81470	防振ゴム(S)(供給年切)	2						
3-6	1131-81460	10-26 W	2						
3-7	1124-83230	8mmセットボルト	1						
3-8	0161-00865	M8 ナット 右	1						
3-9	1124-81480	松葉ピン(小)	1						
3-10		底板							
1	1143-81430	底板 供給切れ B3Z/(p)L4Zs用	1						
2	1332-81430	底板 供給切れ B3M用	1						
3	1342-81430	底板 供給切れ L4Ms用	1						



5-A 5-1-5-12 • 5 5-1-5-10

