

パーツ部品表

PARTS LIST

MY/MYR(ゼノアエンジン)

背負棹

〒651-2404 神戸市西区岩岡町古郷1534
TEL 078(967)1481
FAX 078(967)3090

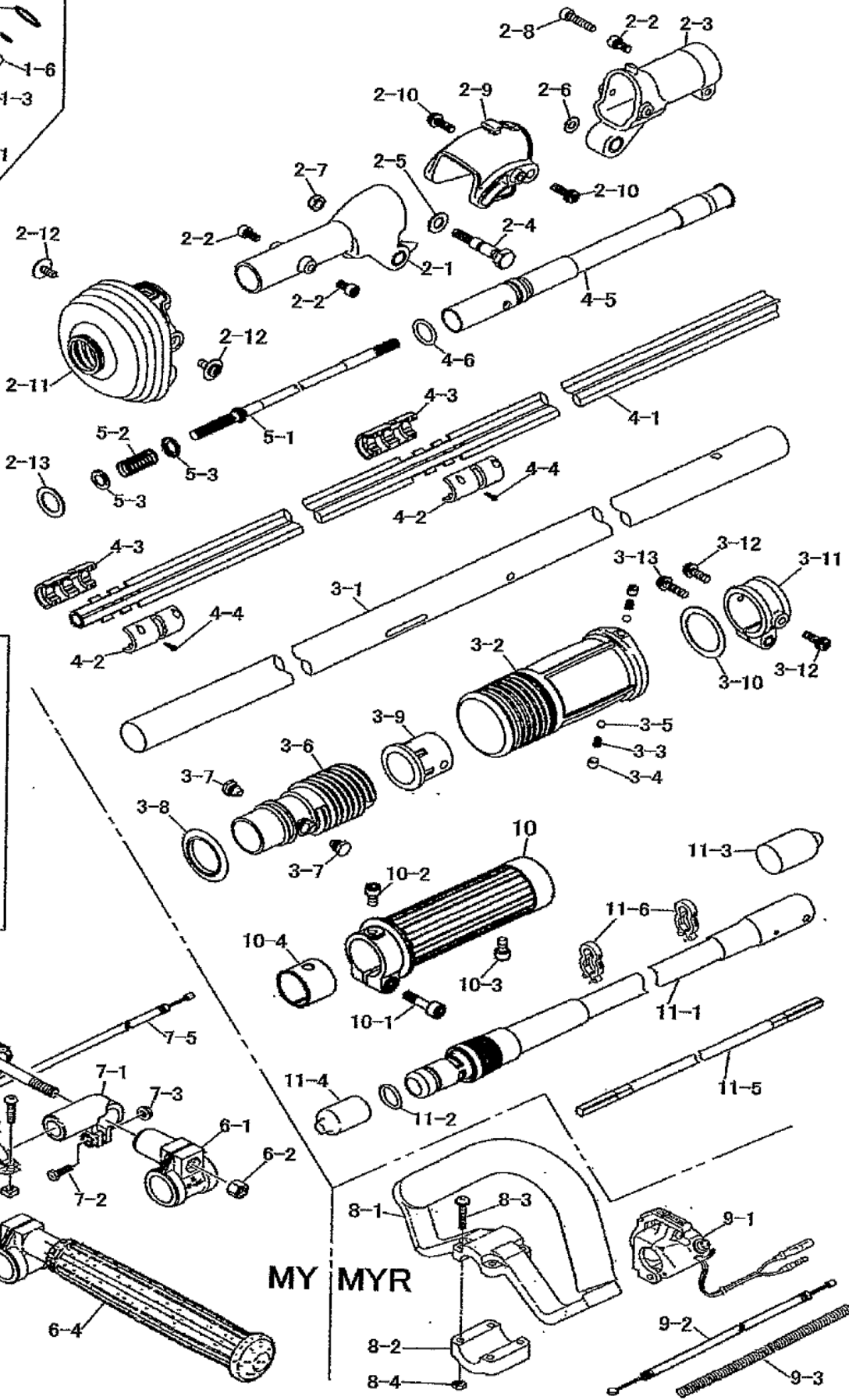
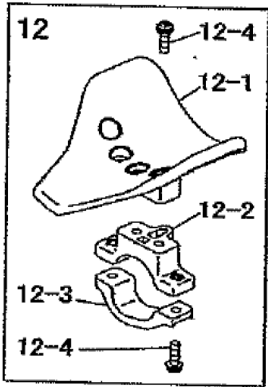
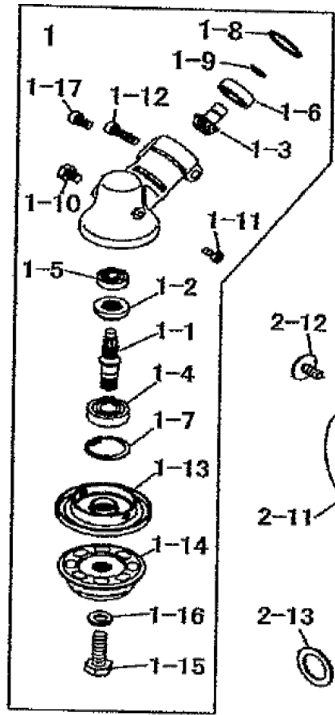
1. 本部品表は山田機械工業の真正部品表です。
2. 本部品は2014年10月1日より適用いたします。(本部品表適用と同時に従来の部品表を廃止します。)
3. 部品注文は郵送をされるため、本部品表に記載されている品番及び品名にてご注文下さい。

注 旧製品については旧部品表を参照してください。但し価格についてはお問い合わせください。

本価格に改良のため予告なく、品名および価格が変わる事があります。

 山田機械工業株式会社

MY/MYR



MY MYR

背負棹

MY/MYR

図番	品番	部品名	個数	価格
1	3421-11000	ギヤケースアッシ(供給切れ)	1	
1-1	3421-11170	ギヤシャフト(供給切れ)	1	
1-2	3421-11160	ベベルギヤ(供給切れ)	1	
1-3	3421-11150	ピニオンギヤ(供給切れ)	1	
1-4	0311-26000	6000 2NS ベアリング	1	
1-5	0311-00626	626 ベアリング	1	
1-6	0311-30609	609 Z ベアリング	1	
1-7	0212-02612	R-26 スナップリング	1	
1-8	0212-02412	R-24 スナップリング	1	
1-9	0211-00910	S-9 スナップリング	1	
1-10	0121-00608	M6×8六角ボルト	1	
1-11	0122-00410	M4X10 十字穴付六角ボルト	1	
1-12	0126-00520	M5X20 六角穴付ボルト	1	
1-13	3421-11210	刃受金具	1	
1-14	3421-11220	刃押え金具	1	
1-15	3347-11231	M7 左ボルト SW	1	
1-16	3347-11240	7mm SW左	1	
1-17	0126-10510	M5X10 六角穴付ボルト	1	
2-1	3421-12110	可変ケース A(供給切れ)	1	
2-2	0126-00510	M5X10六角穴付ボルト	3	
2-3	3421-12210	可変ケース B(供給切れ)	1	
2-4	3421-12220	段付ボルト(供給切れ)	1	
2-5	3421-12230	M8 平ワッシャ(供給切れ)	1	
2-6	3421-12240	M6 平ワッシャ(供給切れ)	1	
2-7	3421-12250	M6 ナット	1	
2-8	1128-00522	M5×22 六角穴付ボルト	1	
2-9	3421-12310	可変ケースカバー(供給切れ)	1	
2-10	0111-20516	M5×16 スクリュ SW, W	2	
2-11	3421-12410	ブーツ(供給切れ)	1	
2-12	3421-50512	M5X12 スクリュ W	2	
2-13	3421-12420	シール(供給切れ)	1	
3-1	3127-21110	メインパイプ Φ24XL1214	1	
3-2	3421-26110	可変グリップ(供給切れ)	1	
3-3	3421-26120	スプリング(供給切れ)	2	
3-4	3421-26130	スクリュ(供給切れ)	2	
3-5	3421-26140	ボール(供給切れ)	2	
3-6	3421-26210	スパイラルパイプ(供給切れ)	1	
3-7	3421-26220	セットボルト(供給切れ)	2	
3-8	3421-26230	シール(供給切れ)	1	
3-9	3421-26310	スペーサ(供給切れ)	1	
3-10	3421-26320	リング(供給切れ)	1	
3-11	3421-26330	クランプ(供給切れ)	1	
3-12	0111-20516	M5×16 スクリュ SW, W	2	
3-13	1443-20520	M5×20 スクリュ SW W	1	
4-1	3127-24110	インナパイプ L1100(供給切れ)	1	
4-2	3421-24120	ブッシュ A(供給切れ)	1	

図番	品番	部品名	個数	価格
4-3	3421-24130	ブッシュ B(供給切れ)	1	
4-4	3421-24140	M/2.3X8 タッピングスクリュ(供給切れ)	5	
4-5	3421-24150	前ジャバラアッシL245 供給切れ	1	
4-6	3421-24160	O リング P15(供給切れ)	1	
5-1	3421-25110	前フレキシシャフトコンプ(6Φ)(供給)	1	
5-2	3421-25210	スプリング(供給切れ)	1	
5-3	1135-14170	スラストワッシャ(供給切れ)	2	
6-1	3146-22110	スライド	2	
6-2	0161-00880	M8×H8 ナット	2	
6-3	3143-22211	グリップ	1	
6-4	3112-22312	左グリップ	1	
7-1	3143-22140	レバーブラケット	1	
7-2	0122-00520	M5×20十字穴付六角ボルト	1	
7-3	0162-00555	M5 フランジ付ナット	1	
7-4	3112-22410	スロットルレバー φ22	1	
7-5	3127-55110	スロットルワイヤ 72X1150(供給切れ)	1	
8	3354-22300	ループハンドルアッシ(※印付)	1	
8-1	3354-22310	※ ループハンドル	1	
8-2	3354-22320	※ ループハンドルキャップ	1	
8-3	0111-40530	※ M5×30 スクリュ W	4	
8-4	0161-00540	※ M5 ナット	4	
9-1	3128-22410	スロットルレバー MYR用(供給切れ)	1	
9-2	3124-55110	スロットルワイヤ 72×1100 MYR用	1	
9-3	3323-27320	コルゲートチューブ φ7×800	1	
10	3127-28100	ジョイントコンプ(供給切れ)	1	
10-1	0126-00520	※ M5X20 六角穴付ボルト	1	
10-2	0126-00510	M5X10六角穴付ボルト	1	
10-3	0111-10510	M5×10 スクリュ SW	1	
10-4	3127-28150	ジョイントカラー(供給切れ)	1	
11	3127-31000	後ジャバラシャフトアッシ(供給切れ)	1	
11-1	3127-31100	※ 後ジャバラアッシ(供給切れ)	1	
11-2	3127-31250	O O リング P18(供給切れ)	1	
11-3	3127-31260	※ キャップ R(供給切れ)	1	
11-4	3127-31270	※ キャップ(F)(供給年限切)	1	
11-5	3127-25110	※ 後フレキシシャフトコンプ 径8 L843(供給)	1	
11-6	3119-31214	ワイヤークランプ(鉄製)新	2	
12	3127-22500	アームステイアッシ MY用(供給切れ)	1	
12-1	3127-22510	※ アームステイ MY用(供給切れ)	1	
12-2	3127-22520	※ クランプ 上 MY用(供給切れ)	1	
12-3	3127-22530	※ クランプ 下 MY用(供給切れ)	1	
12-4	1443-20520	※ M5×20 スクリュ SW W	4	

