

# E-JE 部品表

## PS2 PL2



山田機械工業株式会社

〒651-0024 神戸市西区岩岡町吉郷1508  
TEL 078 (967) 1481  
FAX 078 (967) 3049

1. 本部品表は山田機械工業(株)の純正部品表です。
2. 本部品は 2017 年 4 月 1 日 より適用いたします。(本部品表適用と同時に従来の部品表を廃止します。)
3. 部品注文は誤発送をさけるため、本部品表に記載されている品番及び品名にてご注文下さい。

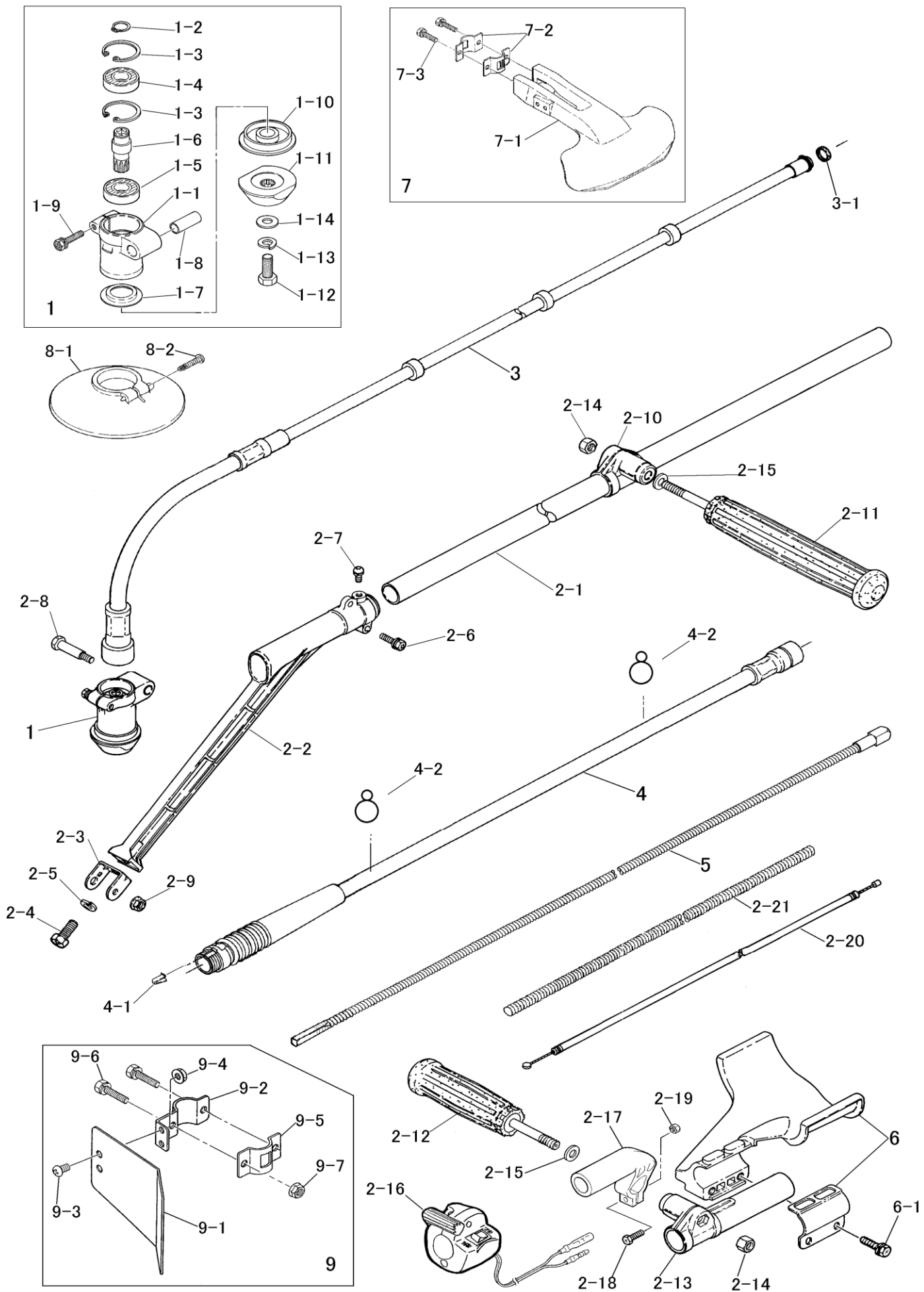
### 部品表の見方

- 品番欄及び、単価欄の横線は単品では補給いたしません。
- ※ 単価で補給いたしません。
- 旧製品に使用可能で、その部品の代わりに補給する場合があります。
- 3 (太字) アッセンブリ部品
- アッシ アッセンブリ部品
- SW バネ座金
- W 平座金
- AJ アジャスタ
- SP コイルバネ
- PK パッキン又はガスケット
- ボルト 六角ボルト

注 旧製品については旧部品表を参照して下さい。但し価格についてはお問い合わせください。

本価格は改良のため予告なく品名及び価格が変わることがあります。

# 背負棹 PS2/PL2



# 背負棹

# PS2/PL2

図番	品番	部品名	個数	価格
1	3117-11001	ベアリングアッソ(※ ○付)	1	
1-1	3117-11110	※ ベアリングケース(△印付)	1	
1-2	0211-01210	※ S-12 スナップリング	1	
1-3	0212-02812	※ R-28 スナップリング	1	
1-4	0311-16001	※ 6001 NS ベアリング	1	
1-5	0311-26001	※ 6001 2NSベアリング	1	
1-6	3117-11170	※ シャフトカッター	1	
1-7	3117-11250	※ ダストカバー	1	
1-8	3119-21210	△ メタルブッシュ A	1	
1-9	0122-30525	※ M5X25十字穴付六角ボルトSW小型W	1	
1-10	3341-11211	○ 刃受金具	1	
1-11	3112-11221	○ 刃押え金具 (刃押え下)	1	
1-12	3156-11231	M8X22左ボルト SW左 W 付き	1	
1-13	3143-11240	M8 SW 左	1	
1-14	0171-00812	M8 平ワッシャ(小)	1	
2	3117-21100	棹本体アッソ(※○付)PS2用	1	
2	3323-21100	棹本体アッソ(※△付)PL2用	1	
2-1	3117-21120	○ メインパイプ(φ 21x860)	1	
2-1	3323-21120	△ メインパイプ(φ 21x963)	1	
2-2	3121-21131	※ サポートアーム	1	
2-3	3117-21140	※ プレートサポート	1	
2-4	0121-00816	※ M8X16 六角ボルト	1	
2-5	0173-00820	※ M8 SW	1	
2-6	0122-30525	※ M5X25十字穴付六角ボルトSW小型W	1	
2-7	0111-10510	※ M5×10 スクリュー SW	1	
2-8	3114-21310	M6 段付セットボルト(○付)	1	
2-9	0162-00660	○ M6 フランジ付ナット	1	
2-10	3117-22110	左手スライド	1	
2-11	3112-22312	左グリップ	1	
2-12	3143-22211	グリップ	1	
2-13	3117-22120	右手スライド	1	
2-14	0161-00880	M8×H8 ナット	2	
2-15	0171-00812	M8 平ワッシャ(小)	2	
2-16	7020-22410	スロットルレバー L1100	1	
2-17	3211-22140	レバーブラケット	1	
2-18	0122-00520	M5×20十字穴付六角ボルト	1	
2-19	0161-00540	M5 ナット	1	
2-20	3124-55110	スロットルワイヤ 72×1100 MYR用	1	
2-21	3124-27320	コルゲートチューブφ7×1000	1	
3	3119-24101	インナパイプアッソ(※付)PS2用	1	
3	3123-24102	インナパイプアッソ(※付)PL2用	1	
3-1	3114-31150	※ シールジョイント	1	
4	3125-31000	後ジャバラAssy	1	
4-1	3114-31220	ジョイントバネ	1	
4-2	3119-31214	ワイヤークランプ(鉄製)新	2	

図番	品番	部品名	個数	価格
5	3125-25100	フレキシフトアッソ(7X2236) PS2用	1	
5	3126-25101	フレキシフトアッソ(7X2336) PL2用	1	
6	3121-22501	アームステイアッソ(※付)	1	
6-1	0122-30625	※ M6×25十字穴付六角ボルトSW.W	2	
7	3211-93200	セフティプレートアッソ(※印付)	1	
7-1	3211-93210	※ セフティプレート(単)	1	
7-2	3114-93230	※ プレートサドル	2	
7-3	0122-30625	※ M6×25十字穴付六角ボルトSW.W	2	
8-1	3117-93301	巻付防止カバー(※印付)	1	
8-2	3117-93330	※ M5×25 タップインスクリュー	1	
	3353-91140	13mmボックスレンチ	1	
	3143-91120	38 mm 片口スパナ	1	
	3112-93430	ビーバーグリス	1	
	3123-91162	パーツ袋	1	
	3123-93411	移動時カバー(組)	1	
	3125-94100	型式名ラベル(PS2)	1	
	3126-94100	型式名ラベル	1	
	3911-94001	注意ラベル	1	
	3123-93451	ゴーグル(メガネタイプ)	1	
	3112-92331	カル刈ッタ 255×40P箱入(OEM)	1	
	3121-99110	背負式刈払機取扱説明書	1	
	3124-93421	吊りゴム(新)サポートアーム仕様 L1200	1	
		<b>オプション</b>		
9	3321-93700	草寄せ板アッソ(供給切れ)	1	
	3321-93730	草寄せ板アッソ(供給切れ)(※付)	1	
9-1	3321-93710	※ 草寄せ板(供給切れ)	1	
9-2	3321-93720	※ ステイサドル 大(供給切れ)	1	
9-3	0111-00612	※ M6X12スクリュー	2	
9-4	0162-00660	※ M6 フランジ付ナット	2	
9-5	3114-93230	○ プレートサドル	1	
9-6	0122-30625	○ M6×25十字穴付六角ボルトSW.W	2	
9-7	0162-00660	○ M6 フランジ付ナット	2	