


部品表

RP-022S

 山田機械工業株式会社

〒651-2404 神戸市西区岩岡町古郷1534
TEL 078(967)1481
FAX 078(967)3090

1. 本部品表は山田機械工業の純正部品表です。
2. 本部品は 2022 年 11 月 7 日 より適用いたします。（本部品表適用と同時に従来の部品表を廃止します。）
3. 部品注文は誤発送をさけるため、本部品表に記載されている品番及び品名にてご注文下さい。
4. 生産打ち切り後の定められた経年の補給部品は、年限切れのため補給を打ち切らせていただきます。
※ ただし、供給年限内であっても特殊部品につきましては、納期等についてご相談させていただく場合もあります。
補給用部品の供給は、原則的には、上記のとおり供給年限切れで終了いたしますが、供給年限経過後であっても部品供給のご要請があった場合には、納期および価格についてご相談させていただきます。

部品表の見方

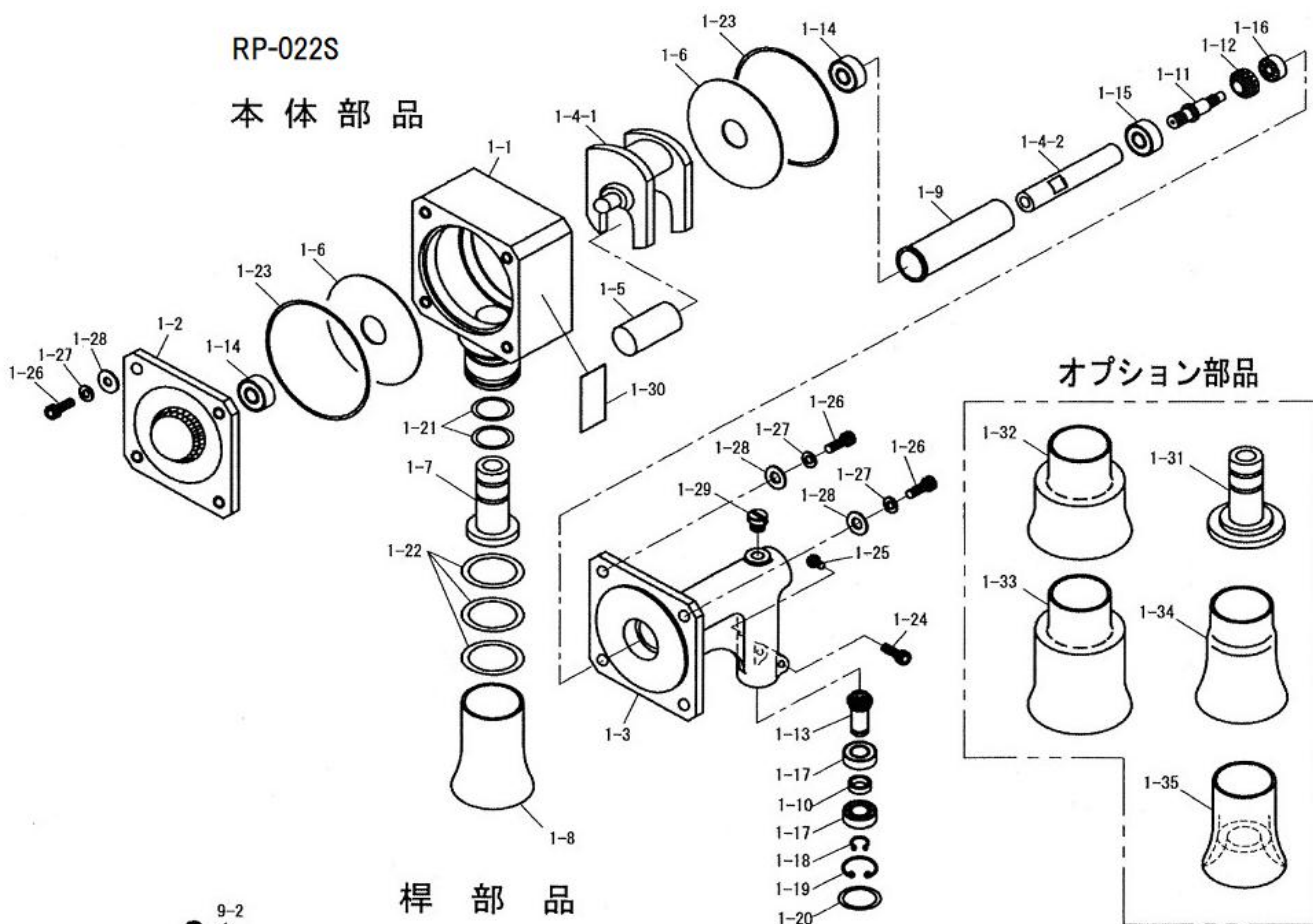
- 品番欄及び、単価欄の横線は単品では補給いたしません。
 - 旧製品に使用可能で、その部品の代わりに補給する場合があります。
- 3 (太字) アッセンブリ部品
アッシ アッセンブリ部品
SW バネ座金
W 平座金
AJ アジャスタ
SP コイルバネ
PK パッキン又はガスケット
ボルト 六角ボルト

注 旧製品については旧部品表を参照して下さい。但し価格についてはお問い合わせください。

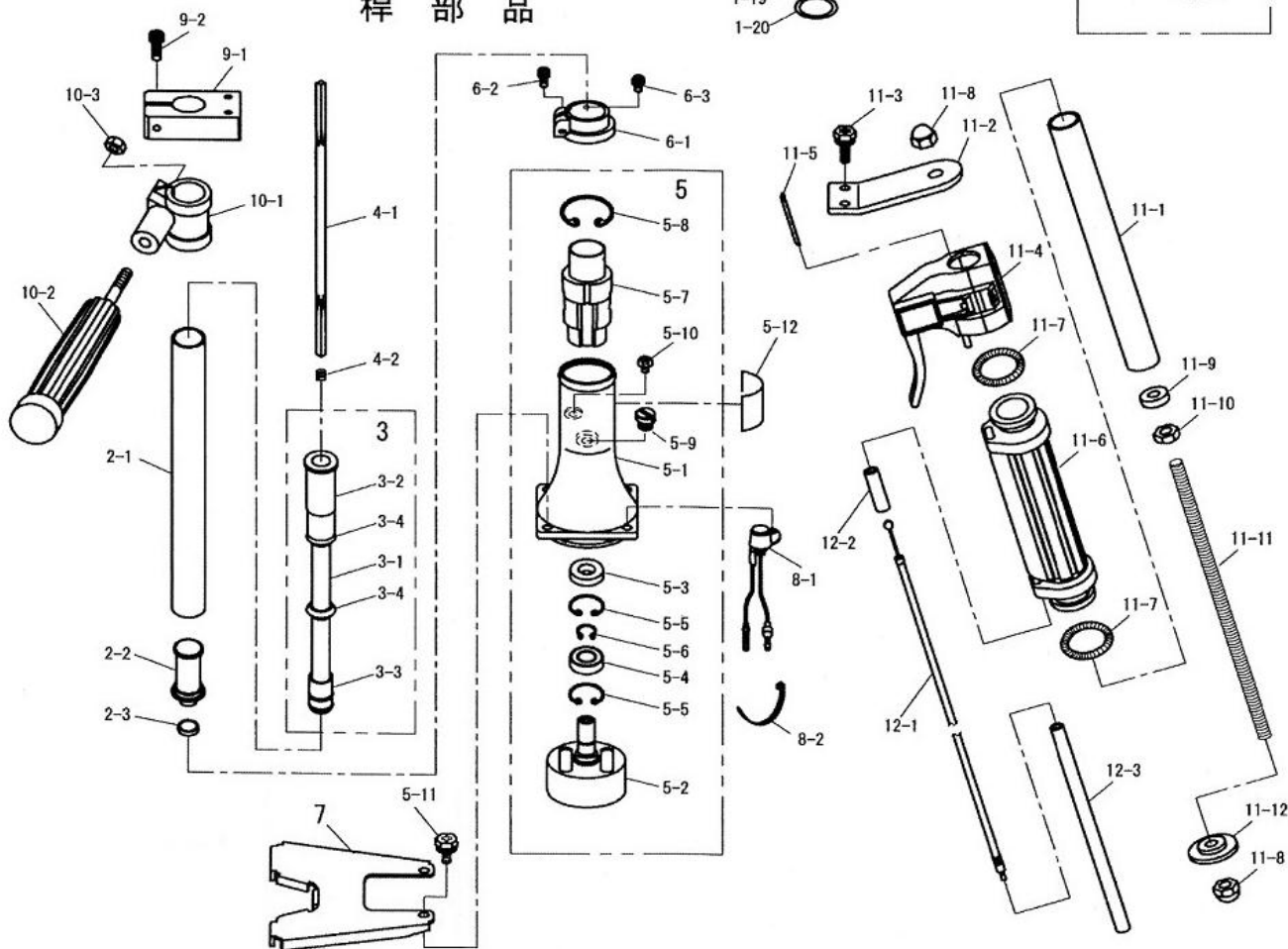
本価格は改良のため予告なく品名及び価格が変わることがあります。

RP-022S

本体部品



桿部品



図番	品番	商品名	個数	価格	図番	品番	商品名	個数	価格
1	6424-00020	クランクケースアッシ (*印含)	1		5	6311-31001	クラッチハウジングアッシ (*印含)	1	
	6424-11100	* クランクケース (○印含)	1		5-1	3324-31111	* クラッチハウジング	1	
1-1	6311-11110	○ クランクケース (ケースのみ)	1		5-2	6311-31120	* クラッチドラム □6	1	
1-2	6311-12110	* クランクケースカバー	1		5-3	3324-31160	* オイルシール AD 12×28×5	1	
	6417-12000	* ギヤケースアッシ(□印付)	1		5-4	0311-46001	* ベアリング 6001-ZZ	1	
1-3	6311-12210	□ ギヤケース	1		5-5	0212-02812	* スナップリング 穴用 R-28	2	
1-4	6417-13000	□ クランクシャフトコンプ (△印含)	1		5-6	0211-01210	* スナップリング 軸用 S-12	1	
1-4-1	—	△ クランクシャフト	1		5-7	3353-31200	* 防振ゴム	1	
1-4-2	—	△ シャフト連結ナット	1		5-8	0217-03615	* スナップリング 穴用 IRTW-36	1	
1-5	6311-13510	* ローラー	1		5-9	3143-11180	* グリスブラグ M10	1	
1-6	6311-11210	□ ローラーホルダー	1		5-10	0114-00406	* M4×6 トラスクリュ	1	
1-6	6311-11210	* ローラーホルダー	1		5-11	0122-30620	M6×20 十字穴付六角ボルト SW W	4	
1-7	6311-14111	* アンビル (40)	1		5-12	6422-95100	機種ラベル (RP-021S)	1	
1-8	6311-15110	* ガイドパイプ (40)	1						
1-9	6311-13410	□ スリーブ	1		6-1	3353-31311	クランプ	1	
1-10	5112-11130	□ カラー (φ 12-16-4)	1		6-2	0126-00525	M5×25 六角穴付ボルト	1	
1-11	6311-13210	□ シャフトギヤ	1		6-3	0111-30512	M5×12 スクリュ SW W	1	
1-12	5111-11160	□ ベベルギヤ	1						
1-13	5112-11150	□ ピニオンギヤ □6	1		7	6417-42510	エンジンスタンドアッシ	1	
1-14	0311-26001	□ ベアリング 6001-2NS	1						
1-14	0311-26001	* ベアリング 6001-2NS	1		8-1	3000-27101	スイッチアッシ	1	
1-15	0311-26000	□ ベアリング 6000-2NS	1		8-2	3394-31210	結束バンド 2×80 黒	1	
1-16	0311-00607	□ ベアリング 607	1						
1-17	0311-46901	□ ベアリング 6901-ZZ	2		9-1	6312-26150	サポート	1	
1-18	0211-01210	□ スナップリング 軸用 S-12	1		9-2	0126-00630	M6×30 六角穴付ボルト	1	
1-19	0217-02412	□ スナップリング 穴用 IRTW-24	1						
1-20	6311-21130	□ オリング S-24 4種 D	1		10-1	3146-22110	スライド	1	
1-21	6311-14120	* オリング P-24 4種 D	2		10-2	3143-22211	グリッブ	1	
1-22	6311-15120	* オリング P-35 4種 D	3		10-3	0161-00880	M8×8 六角ナット	1	
1-23	6311-16110	* オリング S-80 4種 D	2						
1-24	0126-00620	□ M6×20 六角穴付ボルト	1		11-1	6312-26110	グリッブパイプ φ 24×φ 20.8×195	1	
1-25	0111-10510	□ M5×10 スクリュ SW	1		11-2	6312-26160	ブラケット	1	
1-26	0126-00620	* M6×20 六角穴付ボルト	8		11-3	0122-30625	M6×25 十字穴付六角ボルト SW W	2	
1-27	0173-00615	* M6 SW	8		11-4	5114-22400	スロットルレバー	1	
1-28	6117-17340	* M6 W(大型)	8		11-5	6311-21120	スペーサー	1	
1-29	3143-11180	□ グリスブラグ M10	1		11-6	3347-22210	リヤグリッブ	1	
1-30	6311-96100	○ 注意銘板	1		11-7	3347-22320	グリッブバンド	2	
	オプション				11-8	0166-01080	M10 袋ナット	2	
1-31	6311-14131	アンビル (65)	1		11-9	6312-26130	M10 丸ナット	1	
1-32	6311-15130	ガイドパイプ (65)	1		11-10	0161-01080	M10 六角ナット	1	
1-33	6510-15120	ガイドパイプ (65×100)	1		11-11	6312-26120	M10×220 セットボルト	1	
1-34	6317-15110	ガイドパイプ (46)	1		11-12	6312-26140	キャップ M10ネジ付	1	
1-35	6311-15000	ガイドパイプセット(40×25)	1						
					12-1	6312-25110	スロットルワイヤー 300×72	1	
2-1	6312-21110	メインパイプ φ 24×210	1		12-2	6311-25120	ビニールチューブ φ 8×φ 6×40	1	
2-2	6417-23110	ブッシュ R ガイド (*印含)	1		12-3	6312-25130	ビニールチューブ φ 8×φ 6×200	1	
2-3	3114-31150	* ジョイントシール	1						
3	6312-22100	インナーパイプアッシ L=194 (*印含)	1						
3-1	—	* インナーパイプ φ 13×φ 9×139	1			付属品			
3-2	—	* インナーブッシュ F	1		5111-91180	4mm 六角棒レンチ	1		
3-3	—	* インナーブッシュ R	1		5111-91191	5mm 六角棒レンチ	1		
3-4	—	* インナーブッシュ S	2		3624-91111	耳栓	1		
					6311-91120	手袋	1		
4-1	6312-24111	フレキシシャフト □6×φ 6.9×265	1		6311-91130	耐熱カバー	1		
4-2	6410-81240	シャフト押えスプリング	1		6311-93430	補充グリス	1		
					6417-99111	取扱説明書	1		
					1137-91300	エンジン工具 (*印含)	1		
					—	* T型ボックスレンチ (13×19×+)	1		
					—	* 8-10 スパナ	1		