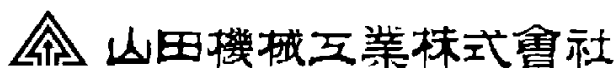


# 部品表

RP-041MS

改良型-1



〒651-2404 神戸市西区岩岡町古郷1534  
TEL 078(967)1481  
FAX 078(967)3090

1. 本部品表は山田機械工業の純正部品表です。
2. 本部品は2018年1月10日より適用いたします。（本部品表適用と同時に従来の部品表を廃止します。）
3. 部品注文は誤発送をさけるため、本部品表に記載されている品番及び品名にてご注文下さい。

## 部品表の見方

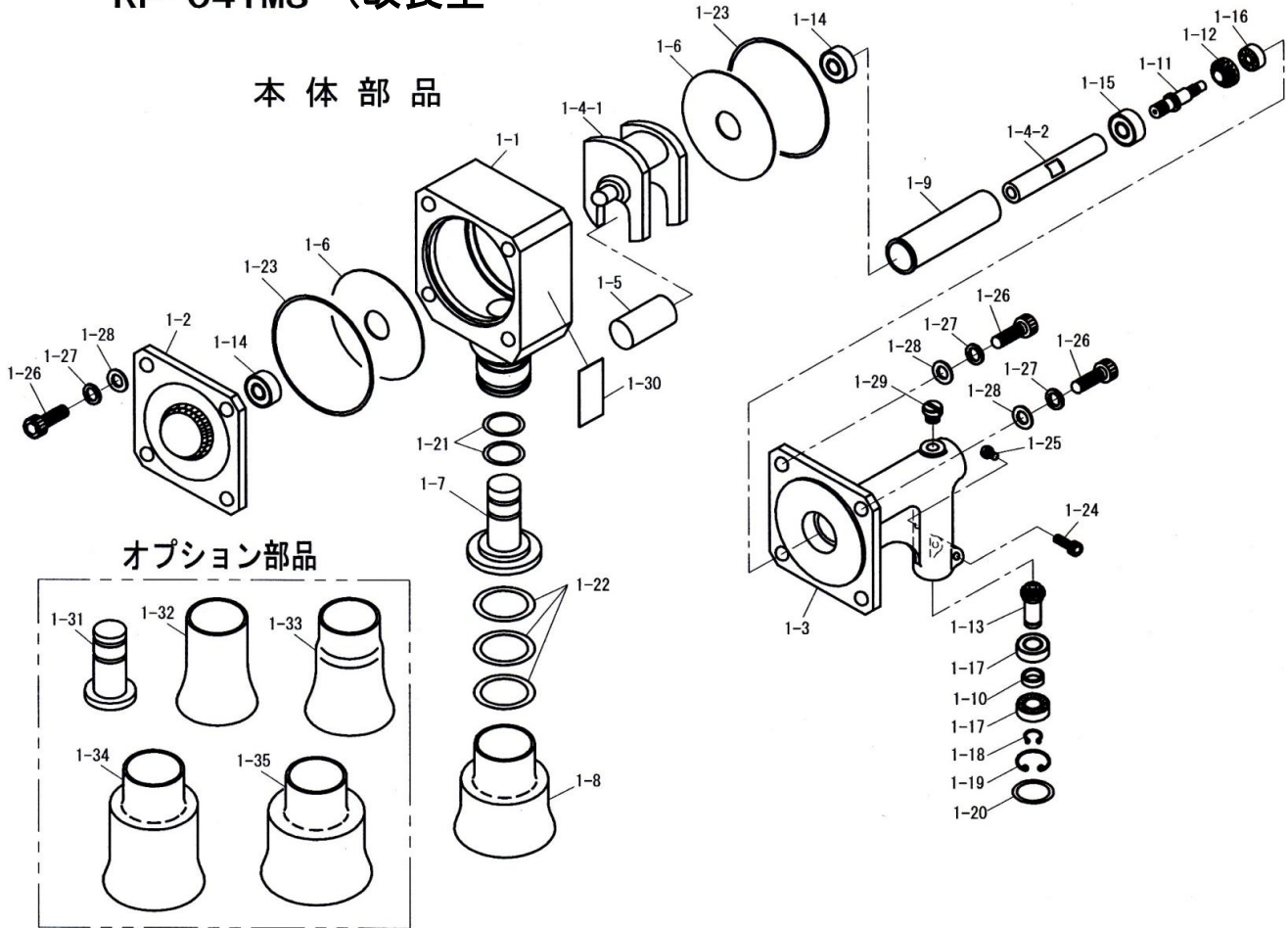
- 品番欄及び、単価欄の横線は単品では補給いたしません。
- 旧製品に使用可能で、その部品の代わりに補給する場合があります。
- 3 (太字) アッセンブリ部品  
アッシ アッセンブリ部品  
SW バネ座金  
W 平座金  
AJ アジャスタ  
SP コイルバネ  
PK パッキン又はガスケット  
ボルト 六角ボルト

注 旧製品については旧部品表を参照して下さい。但し価格についてはお問い合わせください。

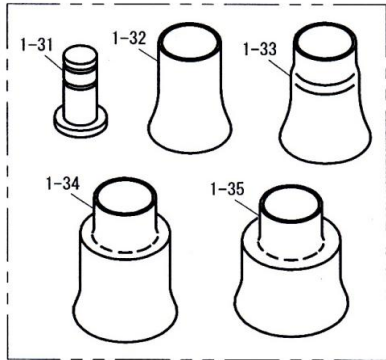
本価格は改良のため予告なく品名及び価格が変わることがあります。

RP-041MS (改良型-

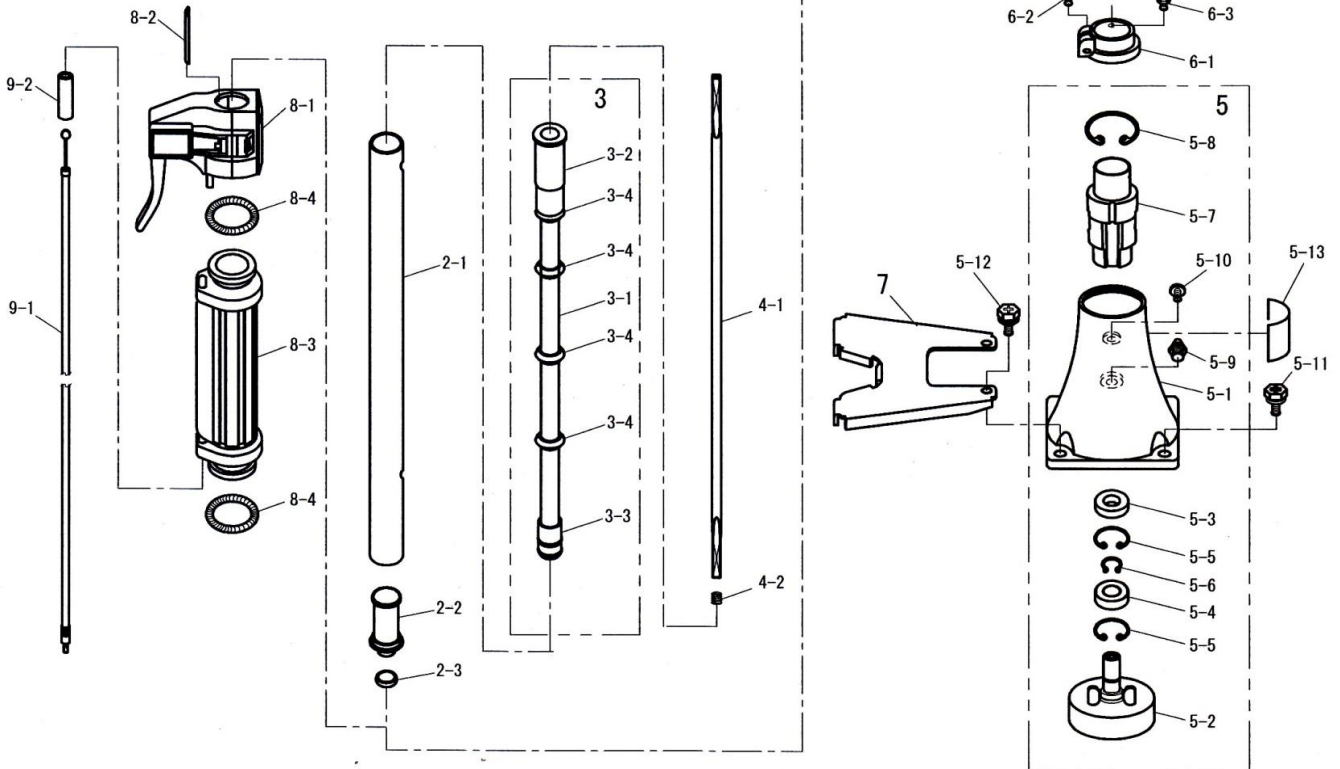
本体部品



オプション部品



桿部品



図番	品番	商品名	個数	価格	図番	品番	商品名	個数	価格
1	6541-00022	クランクケースアッシ (*印含)	1		5	6541-31000	クラッチハウジングアッシ 8穴(*印含)	1	
1-1	6541-11112	* クランクケース (○印付)	1		5-1	6541-31110	* クラッチハウジング	1	
1-2	6541-12111	* クランクケースカバー	1		5-2	6510-31121	* クラッチドラム	1	
	6541-12000	* ギヤケースアッシ (□印付)	1		5-3	3324-31160	* 12-28-5 オイルシール	1	
1-3	6541-12211	□ ギヤケース	1		5-4	0311-46001	* 6001 ZZ ベアリング	1	
1-4	6541-13000	□ クランクシャフトコンプ (△印含)	1		5-5	0212-02812	* R-28 スナップリング	2	
1-4-1	—	△ クランクシャフト	1	—	5-6	0211-01210	* S-12 スナップリング	1	
1-4-2	—	△ シャフト連結ナット	1	—	5-7	6510-31201	* 防振ゴム M8用	1	
1-5	6510-13510	* ローラー	1		5-8	0217-03615	* (IRTW-36)スナップリング	1	
1-6	6510-11210	□ ローラーホルダー	2		5-9	3143-11180	* グリスプラグ M-10	1	
		注) ギヤケースアッシは個数 1とする			5-10	0126-20818	* M8X18六角穴付ボルトSW.W	1	
1-7	6510-14132	* アンビルA 65φ 厚10mm	1		5-11	0122-30620	M6×20十字穴付六角ボルトSW.W	2	
1-8	6311-15130	* ガイドパイプ φ65X40	1		5-12	0122-30625	M6×25十字穴付六角ボルトSW.W	2	
1-9	6510-13410	□ スリーブ	1		5-13	6541-95100	機種ラベル(RP041M)	1	
1-10	5112-11130	□ カラー (12-16-4)	1						
1-11	6311-13210	□ シャフトギヤ	1		6-1	3353-31311	クランプ	1	
1-12	5111-11160	□ ベベルギヤ	1		6-2	0126-00525	M5X25六角穴付ボルト	1	
1-13	5112-11150	□ ピニオンギヤ □6	1		6-3	0111-10512	M5X12 スクリュ SW	1	
1-14	0311-26201	□ ベアリング 6201 2NSE	2						
		注) ギヤケースアッシは個数 1とする			7	6541-42531	エンジンスタンド	1	
1-15	0311-26000	□ 6000 2NS ベアリング	1						
1-16	0311-00607	□ ベアリング 607	1		8-1	5114-22400	スロットルレバーAssy	1	
1-17	0311-46901	□ ベアリング 6901-ZZ	2		8-2	6311-21120	スペーサー(レバー)	1	
1-18	0211-01210	□ S-12 スナップリング	1		8-3	3347-22210	右グリップ(ホルダー用)	1	
1-19	0217-02412	□ IRTW-24 スナップリング	1		8-4	3347-22320	グリップバンド	2	
1-20	6311-21130	□ オリング S24 4種D	1						
1-21	6311-14120	* オリング P24	2		9-1	3431-22521	スロットルワイヤ (420X70)	1	
1-22	6311-15120	* オリング P35	3		9-2	6311-25120	ビニールチューブ φ8×φ6×40	1	
1-23	6510-16110	* オリング(AS568-155-D)	2						
1-24	0126-00625	□ M6X25六角穴付ボルト	1			付属品			
1-25	0111-10510	□ M5×10 スクリュ SW	1		5111-91180	4mm 六角棒レンチ	1		
1-26	0126-01230	* M12X30 六角穴付ボルト	8		5111-91191	5mm 六角棒レンチ	1		
1-27	0173-01225	* スプリングW M12(CAPボルト用)	8		6510-91160	6mm六角棒レンチ	1		
1-28	3124-22790	* 平座金(12X21Xt2.5)	8		6541-91230	10mm六角棒レンチ(ロング)	1		
1-29	3143-11180	□ グリスプラグ M-10	1		3624-91111	耳栓	1		
1-30	6311-96100	○ 注意銘板	1		6311-91120	手袋	1		
					6510-91130	耐熱カバー	1		
	オプション				6311-93430	補充グリス	1		
1-31	6510-14112	アンビル (40)	1		6811-99111	取扱説明書	1		
1-32	6311-15110	ガイドパイプ40φ	1						
1-33	6317-15110	ガイドパイプ46φ	1		1137-91300	エンジン工具 (*印含)	1		
1-34	6510-15120	ガイドパイプ φ65x100	1		—	* 13-19 ボックスレンチ (十字付)	1	—	
1-35	6510-15110	ガイドパイプ φ75x70	1		—	* 8-10 両口スパナ	1	—	
2-1	6840-21111	メインパイプφ24x321(8.5穴付)ジェラルミン	1						
2-2	6417-23110	ブッシュ R ガイド (*印含)	1						
2-3	3114-31150	* シールジョイント	1						
3	6313-22100	インナーパイプアッシ 307 (*印含)	1						
3-1	—	* インナーパイプ φ13×φ9×252	1	—					
3-2	—	* インナーブッシュ F	1	—					
3-3	—	* インナーブッシュ R	1	—					
3-4	—	* インナーブッシュ S	4	—					
4-1	6313-24111	フレキシフト □6Xφ6.9X378	1						
4-2	6410-81240	シャフト押えSP(杭打ち機用)	1						