


部品表

RP-041WH

改良型-1

 山田機械工業株式会社

〒651-2404 神戸市西区岩岡町古郷1534
TEL 078(967)1481
FAX 078(967)3090

1. 本部品表は山田機械工業の純正部品表です。
2. 本部品は2018年1月10日より適用いたします。（本部品表適用と同時に従来の部品表を廃止します。）
3. 部品注文は誤発送をさけるため、本部品表に記載されている品番及び品名にてご注文下さい。

部品表の見方

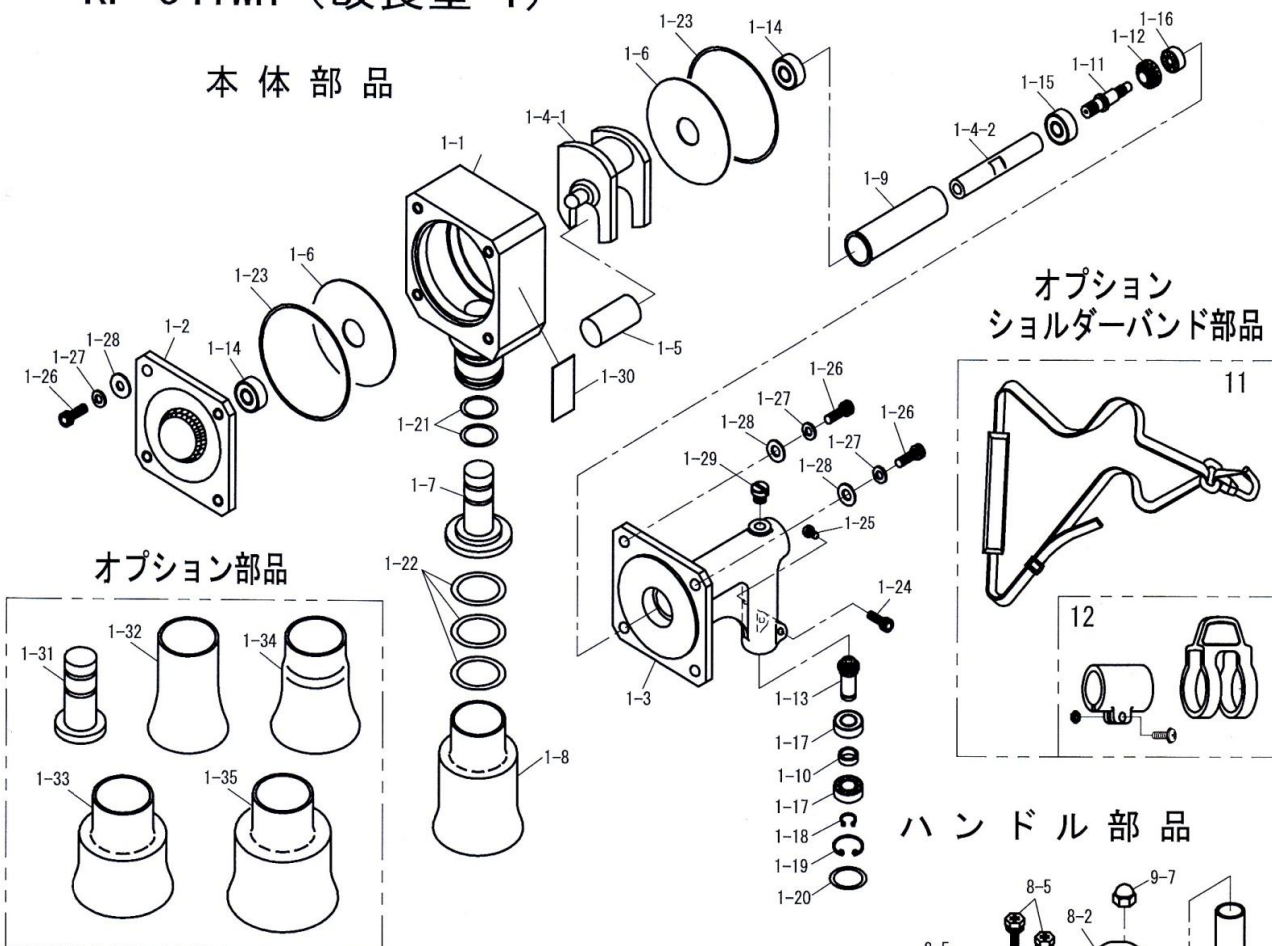
- 品番欄及び、単価欄の横線は単品では補給いたしません。
- 旧製品に使用可能で、その部品の代わりに補給する場合があります。
- 3 (太字) アッセンブリ部品
- アッシ アッセンブリ部品
- SW バネ座金
- W 平座金
- AJ アジャスタ
- SP コイルバネ
- PK パッキン又はガスケット
- ボルト 六角ボルト

注 旧製品については旧部品表を参照して下さい。但し価格についてはお問い合わせください。

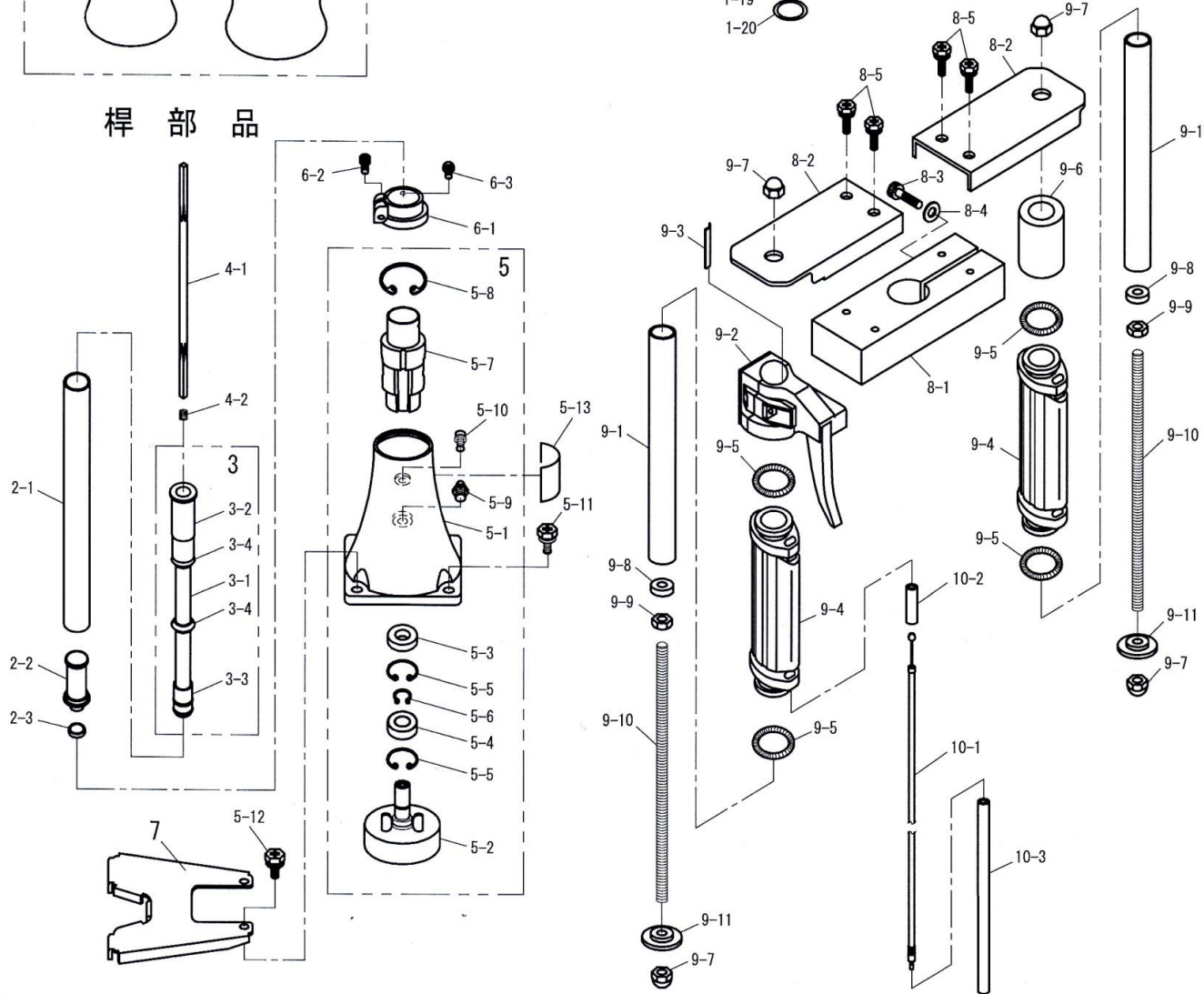
本価格は改良のため予告なく品名及び価格が変わることがあります。

RP-041WH (改良型-1)

本体部品



桿部品



図番	品番	商品名	個数	価格	図番	品番	商品名	個数	価格
1	6546-00020	クランクケースアッシ (*印含)	1		5-9	3143-11180	* グリスプラグ M-10	1	
1-1	6541-11112	* クランクケース (○印付)	1		5-10	0126-20818	* M8X18六角穴付ボルトSW.W	1	
1-2	6541-12111	* クランクケースカバー	1		5-11	0122-30620	M6×20十字穴付六角ボルトSW.W	2	
	6541-12000	* ギヤケースアッシ (□印付)	1		5-12	0122-30625	M6×25十字穴付六角ボルトSW.W	2	
1-3	6541-12211	□ ギヤケース	1		5-13	6546-95100	機種ラベル (RP041WH)	1	
1-4	6541-13000	□ クランクシャフトコンプ (△印含)	1						
1-4-1	-	△ クランクシャフト	1	-	6-1	3353-31311	クランプ	1	
1-4-2	-	△ シャフト連結ナット	1	-	6-2	0126-00525	M5X25六角穴付ボルト	1	
1-5	6510-13510	* ローラー	1		6-3	0111-10512	M5X12 スクリュ SW	1	
1-6	6510-11210	□ ローラーホルダー	2						
		注) ギヤケースアッシは個数 1とする			7	6541-42531	エンジンスタンド	1	
1-7	6510-14132	* アンビルA 65φ 厚10mm	1						
1-8	6510-15120	* ガイドパイプ φ 65x100	1		8-1	6414-26150	ハンドルサポート	1	
1-9	6510-13410	□ スリーブ	1		8-2	6414-26160	ハンドルブラケット	2	
1-10	5112-11130	□ カラー (12-16-4)	1		8-3	0126-00845	M8X45 六角穴付ボルト	1	
1-11	6311-13210	□ シャフトギヤ	1		8-4	0171-00812	M8 平ワッシャ (小)	1	
1-12	5111-11160	□ ベベルギヤ	1		8-5	0122-30625	M6×25十字穴付六角ボルトSW.W	4	
1-13	5112-11150	□ ピニオンギヤ □6	1						
1-14	0311-26201	□ ベアリング 6201 2NSE	2						
		注) ギヤケースアッシは個数 1とする			9-1	6312-26110	グリップパイプ φ 24×φ 20.8×195	2	
1-15	0311-26000	□ 6000 2NS ベアリング	1		9-2	5114-22400	スロットルレバーAssy	1	
1-16	0311-00607	□ ベアリング 607	1		9-3	6311-21120	スパーサー (レバー)	1	
1-17	0311-46901	□ ベアリング 6901-ZZ	2		9-4	3347-22210	右グリップ (ホルダー用)	2	
1-18	0211-01210	□ S-12 スナップリング	1		9-5	3347-22320	グリップバンド	4	
1-19	0217-02412	□ IRTW-24 スナップリング	1		9-6	6414-22210	ゴムチューブ (36X21X50)	1	
1-20	6311-21130	□ Oリング S24 4種D	1		9-7	0166-01080	M10 袋ナット	4	
1-21	6311-14120	* Oリング P24	2		9-8	6312-26130	M10丸ナット	2	
1-22	6311-15120	* Oリング P35	3		9-9	0161-01080	M10 六角ナット	2	
1-23	6510-16110	* Oリング (AS568-155-D)	2		9-10	6312-26120	M10X220セットボルト	2	
1-24	0126-00625	□ M6X25六角穴付ボルト	1		9-11	6312-26140	キャップ (M10ネジ付)	2	
1-25	0111-10510	□ M5×10 スクリュ SW	1						
1-26	0126-01230	* M12X30 六角穴付ボルト	8		10-1	3431-22521	スロットルワイヤ (420X70)	1	
1-27	0173-01225	* スプリングW M12 (CAPボルト用)	8		10-2	6311-25120	ビニールチューブ φ 8×φ 6×40	1	
1-28	3124-22790	* 平座金 (12X21Xt2.5)	8		10-3	6414-25130	ビニールチューブ (8X6X330)	1	
1-29	3143-11180	□ グリスプラグ M-10	1						
1-30	6311-96100	○ 注意銘板	1						
		オプション							
1-31	6311-14111	アンビル40φ 新	1						
1-32	6311-15110	ガイドパイプ40φ	1						
1-33	6311-15130	ガイドパイプ φ 65X40	1						
1-34	6317-15110	ガイドパイプ46φ	1						
1-35	6510-15110	ガイドパイプ φ 75x70	1						
2-1	6545-21111	メインパイプφ 24X210 (8.5穴付) ジェラルミン	1						
2-2	6417-23110	ブッシュ R ガイド (*印含)	1		5111-91180	4mm 六角棒レンチ	1		
2-3	3114-31150	* シールジョイント	1		5111-91191	5mm 六角棒レンチ	1		
					6510-91160	6mm六角棒レンチ	1		
3	6312-22100	インナーパイプアッシ 194 (*印含)	1		6541-91230	10mm六角棒レンチ (ロング)	1		
3-1	-	* インナーパイプ φ 13 x φ 9 x 139	1	-	3624-91111	耳栓	1		
3-2	-	* インナーブッシュ F	1	-	6311-91120	手袋	1		
3-3	-	* インナーブッシュ R	1	-	6510-91130	耐熱カバー	1		
3-4	-	* インナーブッシュ S	2	-	6311-93430	補充グリス	1		
					6546-99110	取扱説明書	1		
4-1	6312-24111	フレキシシャフト□6X6.9X265	1						
5	6541-31000	クラッチハウジングアッシ 8穴 (*印含)	1						
5-1	6541-31110	* クラッチハウジング	1		1137-91300	エンジン工具 (*印含)	1		
5-2	6510-31121	* クラッチドラム	1		-	* 13-19 ボックスレンチ (十字付)	1	-	
5-3	3324-31160	* 12-28-5 オイルシール	1		-	* 8-10 両口スパナ	1	-	
5-4	0311-46001	* 6001 ZZ ベアリング	1						
5-5	0212-02812	* R-28 スナップリング	2						
5-6	0211-01210	* S-12 スナップリング	1						
5-7	6510-31201	* 防振ゴム M8用	1						
5-8	0217-03615	* (IRTW-36)スナップリング	1						