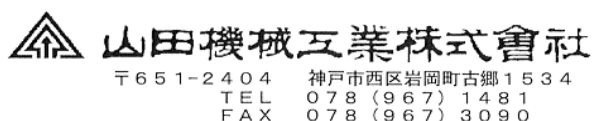


# 部品表

## RP-042LS



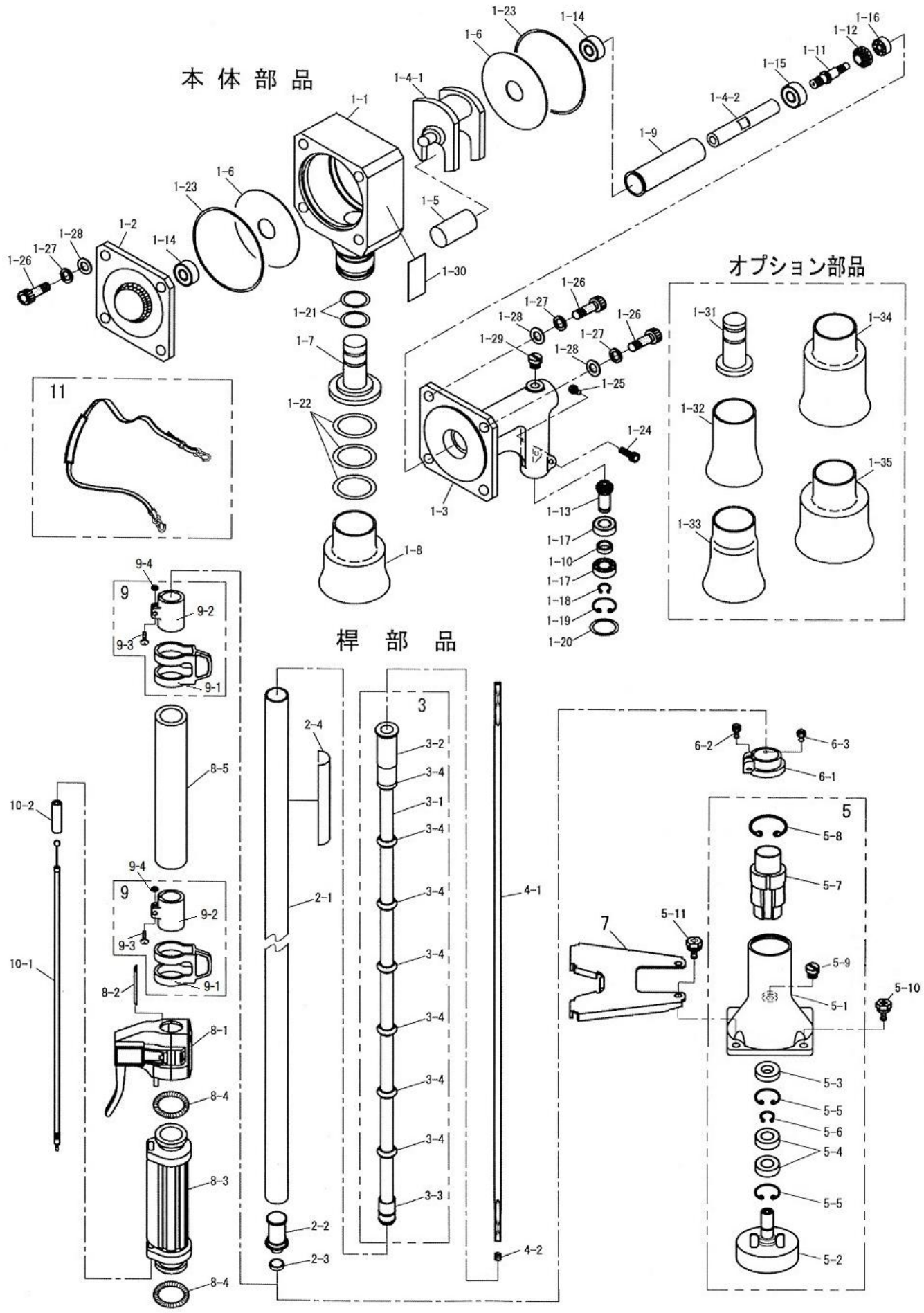
1. 本部品表は山田機械工業の純正部品表です。
2. 本部品は 2022 年 5 月 1 日 より適用いたします。（本部品表適用と同時に従来の部品表を廃止します。）
3. 部品注文は誤発送をさけるため、本部品表に記載されている品番及び品名にてご注文下さい。
4. 生産打ち切り後の定められた経年の補給部品は、年限切れのため補給を打ち切らせていただきます。  
※ ただし、供給年限内であっても特殊部品につきましては、納期等についてご相談させていただく場合もあります。  
補給用部品の供給は、原則的には、上記のとおり供給年限切れで終了いたしますが、供給年限経過後であっても部品供給のご要請があった場合には、納期および価格についてご相談させていただきます。

### 部品表の見方

- 品番欄及び、単価欄の横線は単品では補給いたしません。
  - 旧製品に使用可能で、その部品の代わりに補給する場合があります。
- 3 (太字) アッセンブリ部品  
アッシ アッセンブリ部品  
SW バネ座金  
W 平座金  
AJ アジャスタ  
SP コイルバネ  
PK パッキン又はガスケット  
ボルト 六角ボルト

注 旧製品については旧部品表を参照して下さい。但し価格についてはお問い合わせください。

本価格は改良のため予告なく品名及び価格が変わることがあります。



図番	品番	商品名	個数	価格	図番	品番	商品名	個数	価格
1	6551-00020	クランクケースアッシ (*印含)	1		5	6541-31001	クラッチハウジングアッシ (*印含)	1	
1-1	6551-11100	* クランクケース (〇印付)	1		5-1	6541-31110	* クラッチハウジング	1	
1-2	6541-12111	* クランクケースカバー	1		5-2	6510-31121	* クラッチドラム □6	1	
	6541-12000	* ギヤケースアッシ (□印付)	1		5-3	3324-31160	* オイルシール AD 12×28×5	1	
1-3	6541-12211	□ ギヤケース	1		5-4	0311-46001	* ベアリング 6001-ZZ	2	
1-4	6541-13000	□ クランクシャフトコンプ (△印含)	1		5-5	0212-02812	* スナップリング 穴用 R-28	2	
1-4-1	—	△ クランクシャフト	1		5-6	0211-01210	* スナップリング 軸用 S-12	1	
1-4-2	—	△ シャフト連結ナット	1		5-7	3353-31200	* 防振ゴム	1	
1-5	6510-13510	* ローラー	1		5-8	0217-03615	* スナップリング 穴用 IRTW-36	1	
1-6	6510-11210	□ ローラーホルダー	1		5-9	3143-11180	* グリスプラグ M10	1	
1-6	6510-11210	* ローラーホルダー	1		5-10	0122-30620	M6×20 十字穴付六角ボルト SW W	2	
1-7	6510-14132	* アンビル (65)	1		5-11	0122-30625	M6×25 十字穴付六角ボルト SW W	2	
1-8	6311-15130	* ガイドパイプ (65)	1						
1-9	6510-13410	□ スリーブ	1						
1-10	5112-11130	□ カラー (φ 12-16-4)	1		6-1	3353-31311	クランプ	1	
1-11	6311-13210	□ シャフトギヤ	1		6-2	0126-00525	M5×25 六角穴付ボルト	1	
1-12	5111-11160	□ ベベルギヤ	1		6-3	0111-30512	M5×12 スクリュ SW W	1	
1-13	5112-11150	□ ピニオンギヤ □6	1						
1-14	0311-26201	□ ベアリング 6201-2NSE	1		7	6541-42531	エンジンスタンド	1	
1-14	0311-26201	* ベアリング 6201-2NSE	1						
1-15	0311-26000	□ ベアリング 6000-2NSE	1						
1-16	0311-00607	□ ベアリング 607	1						
1-17	0311-46901	□ ベアリング 6901-ZZ	2		8-1	5114-22400	スロットルレバー	1	
1-18	0211-01210	□ スナップリング 軸用 S-12	1		8-2	6311-21120	スペーサー	1	
1-19	0217-02412	□ スナップリング 穴用 IRTW-24	1		8-3	3347-22210	リヤグリッブ	1	
1-20	6311-21130	□ オリング S-24 4種 D	1		8-4	3347-22320	グリッブバンド	2	
1-21	6311-14120	* オリング P-24 4種 D	2		8-5	6419-22610	移動時グリッブ	1	
1-22	6311-15120	* オリング P-35 4種 D	3						
1-23	6510-16110	* オリング AS568-155-D	2						
1-24	0126-00625	□ M6×25 六角穴付ボルト	1		9	3353-21201	ハンガアッシ (*印)	2	
1-25	0111-10510	□ M5×10 スクリュ SW	1			—	* リングハンガ	1	
1-26	6551-01238	* M12×38 特殊ボルト	8			—	* クリップバンド	1	
1-27	0173-01225	* M12 SW (CAPボルト用)	8			—	* M5×20 スクリュ W	1	
1-28	3124-22790	* M12 W (12×21×t2.5)	8			—	* M5 ナット	1	
1-29	3143-11180	□ グリスプラグ M10	1						
1-30	6311-96100	○ 注意銘板	1						
					10-1	3431-22521	スロットルワイヤー 420×70	1	
					10-2	6311-25120	ビニールチューブ φ 8×φ 6×40	1	
	<b>オプション</b>								
1-31	6510-14112	アンビル (40)	1						
1-32	6311-15110	ガイドパイプ (40)	1		11	6317-93000	シヨルダーバンド	1	
1-33	6317-15110	ガイドパイプ (46)	1						
1-34	6510-15120	ガイドパイプ (65×100)	1			<b>付属品</b>			
1-35	6510-15110	ガイドパイプ (75×70)	1			5111-91180	4mm 六角棒レンチ	1	
						5111-91191	5mm 六角棒レンチ	1	
						6541-91230	10mm 六角棒レンチ ロング	1	
2-1	6830-21111	メインパイプφ 24×1000 (ジュラルミン)	1		3624-91111	耳栓	1		
2-2	6417-23110	ブッシュ R ガイド (*印含)	1		6311-91120	手袋	1		
2-3	3114-31150	* ジョイントシール	1		6510-91130	耐熱カバー	1		
2-4	6317-97100	注意ラベル	1		6311-93430	補充グリス	1		
					6551-99110	取扱説明書	1		
3	6317-22100	インナーパイプアッシ L=984 (*印含)	1			1137-91300	エンジン工具 (*印含)	1	
3-1	—	* インナーパイプ φ 13×φ 9×929	1			—	* T型ボックスレンチ (13×19×+)	1	
3-2	—	* インナーブッシュ F	1			—	* 8-10 スパナ	1	
3-3	—	* インナーブッシュ R	1						
3-4	—	* インナーブッシュ S	7			6551-01238	* M12×38 特殊ボルト	2	
						0173-01225	* M12 SW (CAPボルト用)	2	
						3124-22790	* M12 W (12×21×t2.5)	2	
4-1	6317-24111	フレキシシャフト □6×φ 6.9×1056	1						
4-2	6410-81240	シャフト押えスプリング (5-1に含)	1			<b>ラベル</b>			
						6555-95100	機種ラベル (RP-042LS)	1	
							※機種ラベルはエンジンに貼付		