


部品表

S267M (鉄枠製)

 山田機械工業株式会社

〒651-2404 神戸市西区岩岡町故郷1534
TEL: 078-967-1481
FAX: 078-967-3090

1. 本部品表は山田機械工業の純正部品表です。
2. 本部品表は2014年4月1日より適用いたします。(本部品表適用と同時に従来の部品表を廃止します。)
3. 部品注文は誤発送を避けるため、部品表に記載されている品番及び品名にてご注文下さい。
4. 次に記載された機種種の補給部品は、年限切れの為、補給を打ち切らせていただきました。

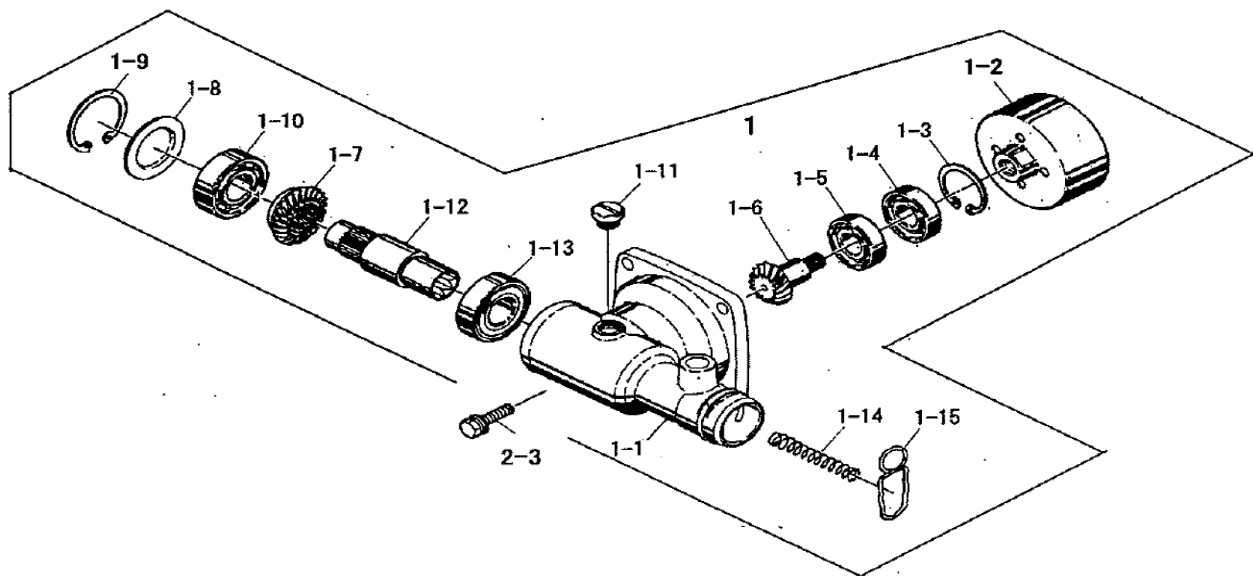
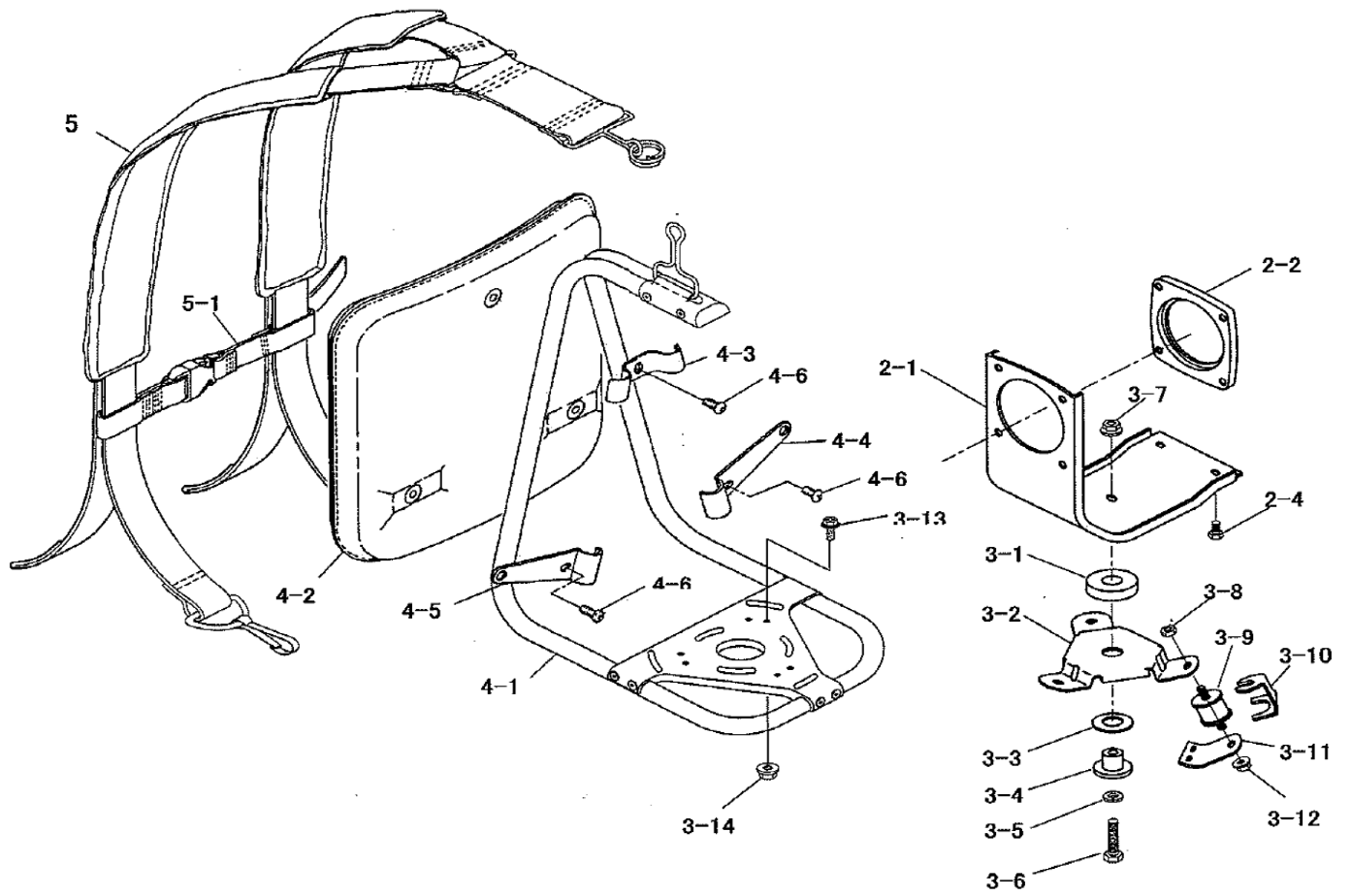
部品表の見方

- 品番欄及び、単価欄の横線は単品での供給いたしません。
- ※ 単品での供給いたしません。
- 旧製品に使用可能で、その部品の代わりに供給する場合があります。
- アッシ アッセンブリ部品
- SW バネ座金
- W 平座金
- AJ アジャスタ
- SP コイルバネ
- PK コイルバネ
- ボルト 六角ボルト

注 旧製品については旧部品表を参照してください。ただし、価格についてはお問い合わせください。

本価格表は改良のため予告なく品名及び価格が変わることがあります。

S267M(鉄粹製)



背負棒 鉄製枠(外装部品) S267M

図番	品番	部品名	個数	価格	図番	品番	部品名	個数	価格
1	1224-83100	OPギヤケースアッシ(※印付)	1		5	1448-82402	背負ハンドASSY(ロゴ入り)(※印付)	1	
1-1	1224-83110	※ OP ギヤケース	1		5-1	1445-82440	※ 胸バンド(左右セット)	1	
1-2	1127-83130	※ クラッチドラム	1						
1-3	0212-02812	※ R-28 スナップリング	1						
1-4	0311-16001	※ 6001 NS ベアリング	1			1128-91300	工具一式	1	
1-5	0311-06001	※ 6001 ベアリング	1			5111-91180	4mm 六角棒レンチ	1	
1-6	1124-83141	※ ビニオンギヤ	1			3364-91140	13-19 ボックスレンチ(+)	1	
1-7	1224-83161	※ ベベルギヤ	1			3347-91140	両口スパナ 8-10	1	
1-8	1124-83170	※ メクラブタ	1						
1-9	0212-03515	※ R-35 スナップリング	1			1473-99110	取扱説明書(供給切れ)	1	
1-10	0311-16202	※ 6202 NS ベアリング	1						
1-11	3143-11180	※ グリスプラグ M-10	1						
1-12	1224-83150	※ 角穴付シャフト	1						
1-13	0311-46003	※ 6003 ZZベアリング	1						
1-14	1124-83180	※ シャフト押えSP(小)	1						
1-15	1131-81250	※ 桿セットバネ	1						
	1473-00020	背負棒キッド(△印付)	1						
2-1	1471-83210	△ フレーム	1						
2-2	1127-83190	ハウジングスペーサ	1						
2-3	0122-30625	M6×25十字穴付六角ボルトSW.W	4						
2-4	0122-00612	M6X12十字穴付六角ボルト	2						
3-1	1471-84111	△ スペーサ	1						
3-2	1473-81420	△ 底板	1						
3-3	1471-84150	△ 皿バネ	1						
3-4	1471-84120	△ ブッシュ	1						
3-5	0173-00820	△ M8 SW	1						
3-6	0122-00830	△ M8X30 十字穴付六角ボルト	1						
3-7	0162-00865	△ M8 フランジ付ナット	1						
3-8	0162-00660	△ M6 フランジ付ナット	3						
3-9	1473-81430	△ 防振ゴム	3						
3-10	1473-81450	△ ストッパー	3						
3-11	1473-81440	△ 板バネ	3						
3-12	0162-30660	△ M6フランジ付Uナット	3						
3-13	0122-00512	△ M5×12十字穴付六角ボルト	6						
3-14	0162-20555	△ M5 フランジ付Uナット	6						
4	1473-82000	△ 背負棒アッシ新(※印付)5含	1						
4-1	1473-82100	※ 背負い棒	1						
4-2	1473-82200	※ 背当てマット	1						
	1135-82300	※ マット取付金具セット(○印付)	1						
4-3	1325-82310	○ マット押え金具 上	1						
4-4	1135-82330	○ 下部マット取付金具 R	1						
4-5	1135-82340	○ 下部マット取付金具 L	1						
4-6	0111-00612	※ M6X12スクリュ	3						

S267M

