

ピコ部品表

S2Z



山田機械工業株式会社

〒651-2404 神戸市西区岩岡町古郷1534
TEL 078(967)1481
FAX 078(967)3090

1. 本部品表は山田機械工業の純正部品表です。
2. 本部品は2018年6月1日より適用いたします。（本部品表適用と同時に従来の部品表を廃止します。）
3. 部品注文は誤発送をさけるため、本部品表に記載されている品番及び品名にてご注文下さい。

部品表の見方

品番欄及び、単価欄の横線は単品では補給いたしません。

※ 単価で補給いたしません。

■ 旧製品に使用可能で、その部品の代わりに補給する場合があります。

3（太字）アッセンブリ部品

アッシ アッセンブリ部品

SW バネ座金

W 平座金

AJ アジャスタ

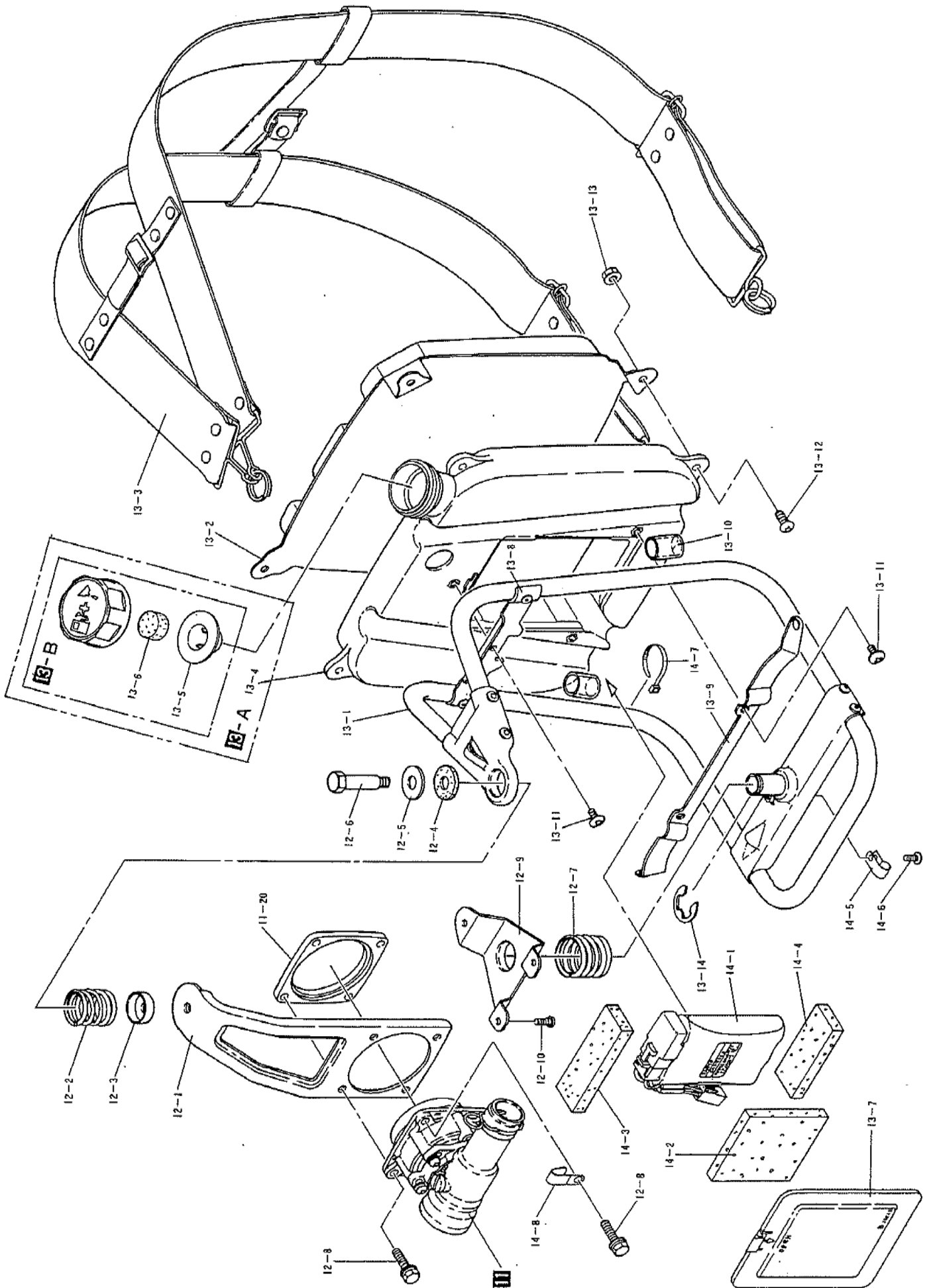
SP コイルバネ

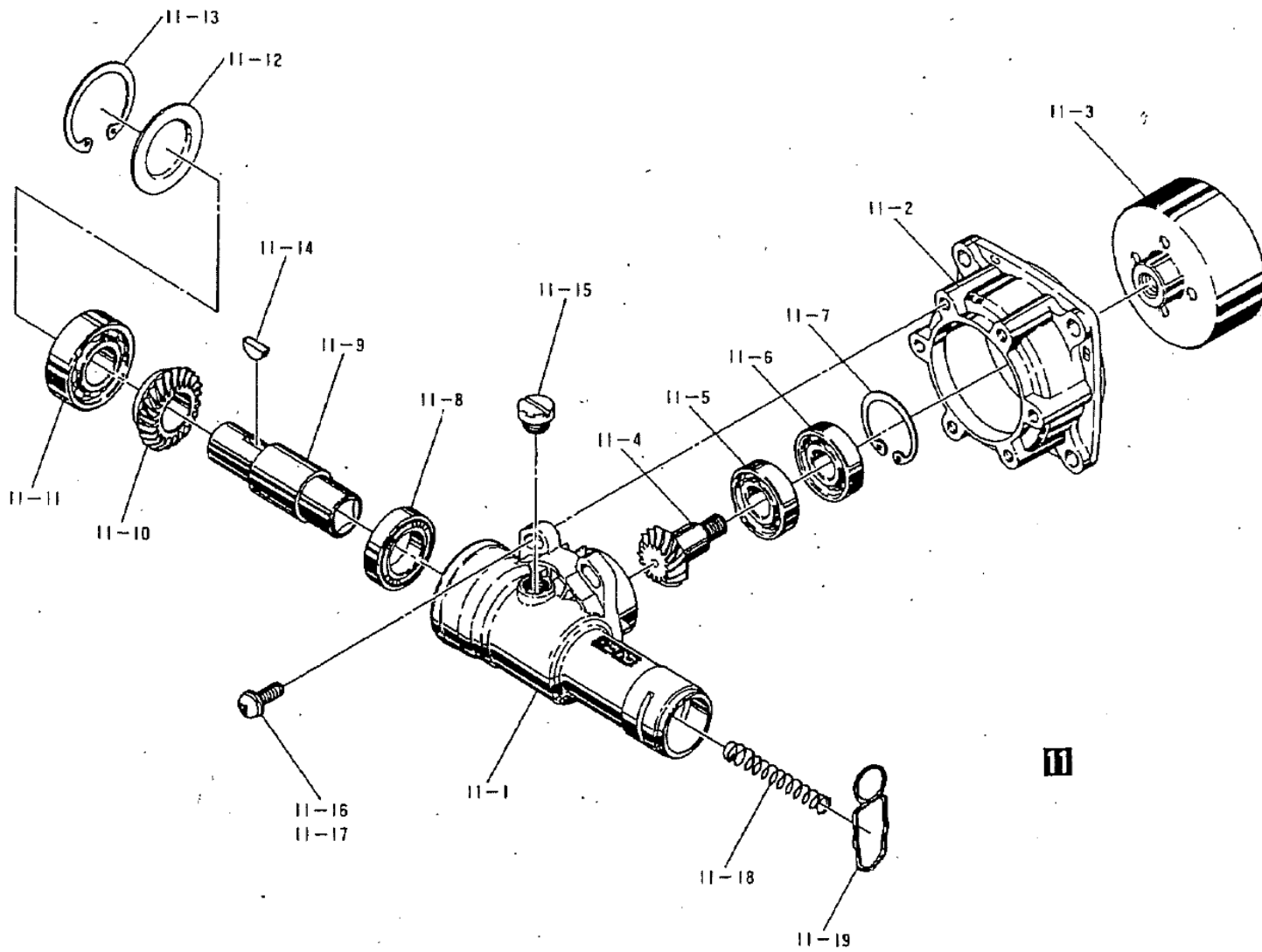
PK パッキン又はガスケット

ボルト 六角ボルト

注 旧製品については旧部品表を参照して下さい。但し価格についてはお問い合わせください。

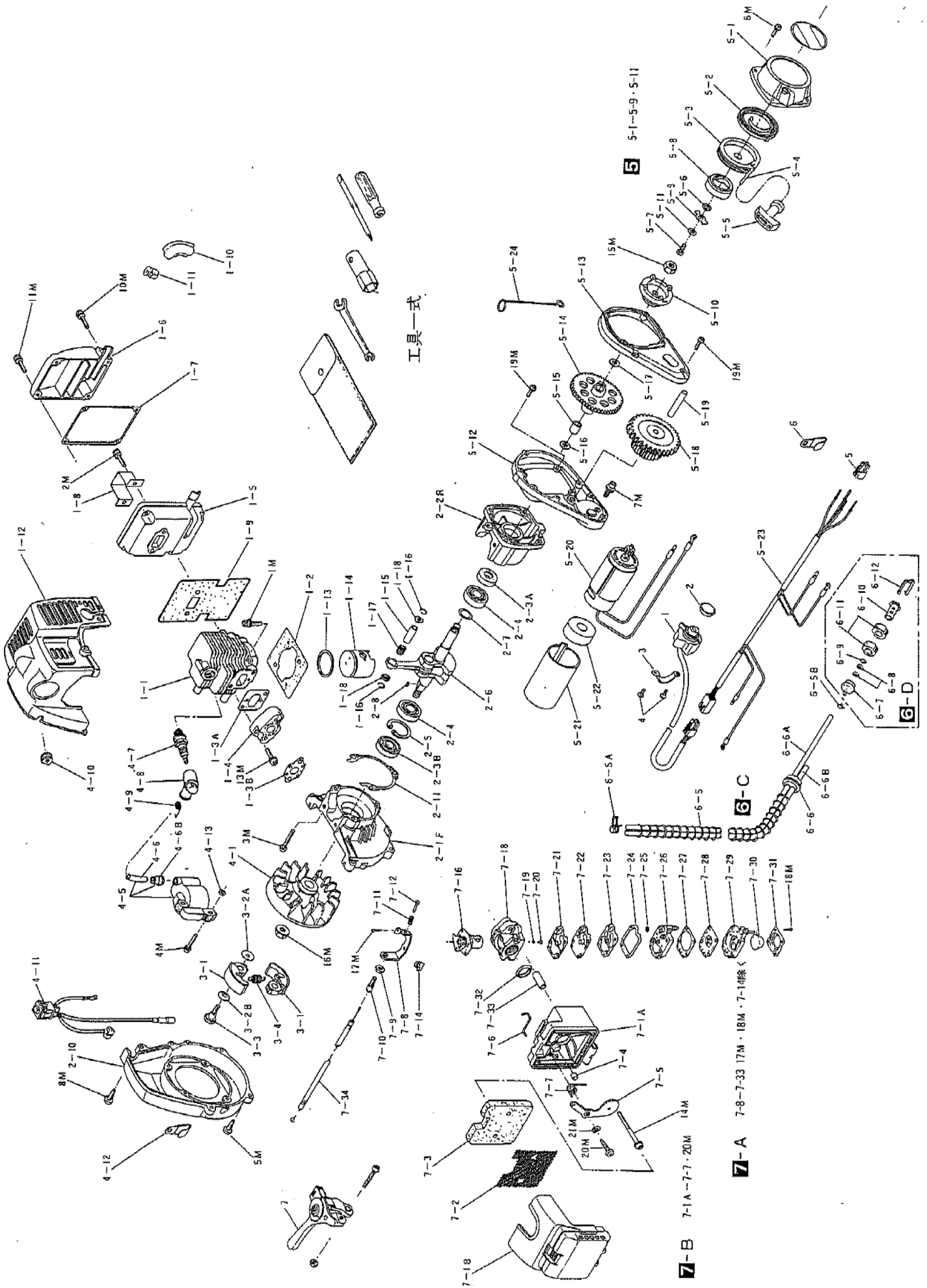
本価格は改良のため予告なく品名及び価格が変わることがあります。





背負棒 S2Z

図番	品番	部品名	個数	価格	図番	品番	部品名	個数	価格
11	1224-83100	OPギヤケースアッシ(※印付)	1		13-1	1127-82101	背負い枠(口付)	1	
11-1	1124-83110	※ OPギヤケース(供給年切)	1		13-2	1127-82201	背当てマット(ホルト・ナット付)	1	
11-2	1127-83120	※ OPクラッチハウジング(供給切れ)	1		13-3	1448-82402	背負バンドASSY(△印含)	1	
11-3	1127-83130	※ クラッチドラム	1			1445-82440	△ 胸バンド(左右セット)	1	
11-4	1124-83141	※ ピニオンギヤ	1		13-A	1127-51002	燃料タンクASSY(※印付)	1	
11-5	0311-06001	※ 6001 ベアリング	1		13-B	1138-51102	※ キャップアッシ(○印付)	1	
11-6	0311-16001	※ 6001 NS ベアリング	1		13-4	1127-51011	※ 燃料タンク(バッテリー用)	1	
11-7	0212-02812	※ R-28 スナップリング	1		13-5	1145-51130	○ インナキャップ	1	
11-8	0311-36903	※ ベアリング 6903 Z	1		13-6	1143-51121	○ キャップエレメント	1	
11-9	1124-83150	※ 角穴付シャフト(年限切れ)	1		13-7	1224-51211	蓋バッテリー	1	
11-10	1124-83160	※ ベベルギヤ Z24(供給切れ)	1		13-8	-	□ ブラケット(上)	1	
11-11	0311-16202	※ 6202 NS ベアリング	1		13-9	1127-82330	□ ブラケット(下)	1	
11-12	1124-83170	※ メクラプタ	1		13-10	1127-52120	タンククッション	2	
11-13	0212-03515	※ R-35 スナップリング	1		13-11	0114-00510	M5X10トラスクリュ	3	
11-14	3143-11140	※ 半月キー (3×10)	1		13-12	0111-00615	M6×15スクリュ(黒)	4	
11-15	3143-11180	※ グリスプラグ M-10	1		13-13	0162-40660	M67ラジナット(黒)	4	
11-16	0111-00512	M5×12 スクリュ	4		13-14	0215-15015	M15 Eリング	1	
11-17	0171-00508	M5 平ワッシャ(小)(供給切れ)	4						
11-18	1124-83180	シャフト押えSP(小)	1		14-1	1127-71000	バッテリーバックAssy 供給切れ	1	
11-19	1131-81250	桿セットパネ	1			1127-73400	パットバッテリー 組 供給年切れ	1	
11-20	1127-83190	ハウジングスペーサ	1		14-2	-	パットバッテリー F(供給切れ)	1	
					14-3	-	パットバッテリー U(供給切れ)	1	
					14-4	-	パットバッテリー D(供給切れ)	1	
					14-5	1127-73310	ナイロンクリップ	1	
12-1	1425-83210	フレーム	1		14-6	0114-00410	M4X10トラスクリュ	1	
12-2	1127-81510	上部SP (Φ24)	1		14-7	1127-73320	コードバンド E	1	
12-3	1127-81520	SP ホルダ	1		14-8	1127-73220	6MMコードクランプ	1	
12-4	1145-81480	上部ホルトASSY(※印付)	1			1127-72000	バッテリーチャージャー(年限切れ)	1	
	0122-00840	※ M8X40 十字穴付六角ホルト	1						
	1226-81460	※ 8-28 W	1						
	1224-81530	※ 8-10-30 カラー	1						
	1425-81471	※ 10-30 ゴムクッション	1						
12-5	1131-81460	10-26 W	1						
12-6	1127-83230	セットホルト(供給切れ)上部ボルトアッシ代用	1						
12-7	1127-81490	下部SP (Φ26)	1						
12-8	0121-20625	M6X25六角ホルト.SW.W(供給切れ)	4						
12-9	1127-81430	底板	1						
12-10	0111-00512	M5×12 スクリュ	3						



工具一式

7-A 7-8-7-33 17M · 18M · 7-14條
 7-B 7-1A-7-7 · 20M

5-1-5-9 · 5-11

6-D

6-C

背負棒 S2Z

図番	品番	部品名	個数	価格
1-1	1127-11110	シリンダ(供給年切れ)	1	
1-2	1127-11120	シリンダPK	1	
1-3A	1127-11130	インシュレーターPK (A)	1	
1-3B	1124-11150	インシュレーターPK (B)(供給切れ)	1	
1-4	1127-11140	インシュレーター(供給切れ)	1	
1-5	1127-12110	マフラボディ (A) 供給切H29/7	1	
1-6	1127-12120	マフラボディ (B) 供給切H25/11	1	
1-7	1127-12170	マフラガスカート(B)(供給切れ)	1	
1-8	1127-12150	パッフル(供給切れ)	1	
1-9	1127-12130	マフラガスカート(供給切れ)	1	
1-10	1127-12211	パイプ(排気)	1	
1-11	1127-12191	クランプ(供給切れ)	1	
1-12	1127-13110	シリンダカバー(供給年切れ)	1	
1-13	1121-14120	ピストンリング(1121-14121へ)	1	
1-14	1127-14130	ピストン(供給切れ)	1	
1-15	1121-14140	ピストンピン	1	
1-16	1126-14150	ピストンピンスナップリング	2	
1-17	1234-14160	ピストンピンベアリング	1	
1-18	1121-14170	スラストW	2	
	1127-21100	クランクケースAssy(供給切れ)	1	
2-1	-	※ クランクケース(F側)		
2-2	-	※ クランクケース(R側)		
2-3A	1221-24170	オイルシール(12-22-7)	1	
2-3B	1127-24160	オイルシール(12-28-7)	1	
2-4	0311-06001	6001 ベアリング	2	
2-5	0212-02812	R-28 スナップリング	1	
2-6	1127-22110	クランクシャフト(供給切れ)	1	
2-7	1126-22120	シム(供給切れ)	0~1	
2-8	3143-11140	半月キー (3×10)	1	
2-10	1127-23120	ファンケース(供給切れ)	1	
2-11	1127-21130	クランクケースPK(供給切れ)	1	
3-1	1224-31110	クラッチシュ	2	
3-2A	1127-31121	クラッチW(13X6.5X4)	2	
3-2B	1221-31150	クラッチW (8mm)	2	
3-3	1121-31130	クラッチボルト	2	
3-4	1128-31140	クラッチSP	1	
4-1	1127-32210	フライホイールマグネット(供給切れ)	1	
4-5	1127-32400	点火コイルAssy(供給切れ)	1	
4-6	1127-32420	高圧コード(供給切れ)	1	
4-6B	1127-32430	※ 高圧コードキャップ	1	
4-7	1127-34110	※ スパークプラグ(CJ-6Y)	1	
4-8	1127-34120	プラグキャップ	1	
4-9	1127-34130	プラグキャップSP	1	

図番	品番	部品名	個数	価格
4-10	1127-34140	グロメット ハイテンションコード(供給切)	1	
4-11	1127-35100	ストップスイッチ(供給切れ)	1	
4-12	1124-36120	コードクランプ	1	
4-13	1224-12120	スパーサ	2	
5	1127-41001	リコイルASSY(※印付)	1	
5-1	1127-41110	※ スタータケース(供給切れ)	1	
5-2	1127-41120	※ スパイラルSP	1	
5-3	1242-41130	※ リール	1	
5-4	1127-41210	※ スタータロープ	1	
5-5	1143-41220	※ スタータノブ	1	
5-6	1127-41180	※ ワッシャ A	1	
5-7	1143-41261	※ スクリュ(特殊)	1	
5-8	1242-41160	※ ラチェット	1	
5-9	1143-41171	※ リテーナ	1	
5-10	1127-42110	ブーリストタータ(供給切れ)	1	
5-11	1127-41190	※ ワッシャ (B) リコイル(供給切れ)	1	
5-12	1127-43110	ギヤケース (供給切れ)	1	
	-	ダウエルピン	1	
5-13	1127-43200	カバーギヤケース コンプリート(供給切)	1	
5-14	1127-43300	ギヤAコンプリート(供給切れ)	1	
5-15	1127-43320	クラッチ(G)(供給切れ)	1	
5-16	1143-31150	クラッチW (8mm)	1	
5-17	1127-44120	ワッシャ R(供給切れ)	1	
5-18	1224-45100	ギヤ B	1	
5-19	1127-44130	シャフト(供給切れ)	1	
5-20	1127-46100	モータアッシ	1	
5-21	1127-47110	モータカバー(供給切れ)	1	
5-22	1127-47120	エレメント(供給切れ)	1	
5-23	1127-73200	コードコンプリート(供給年切れ)	1	
5-24	1127-51470	パイプクランプ	1	
6-C	1127-51300	パイプアッシ(※付)	1	
6-5	1127-51370	パイプSP	1	
6-5A	1127-52140	パイプクリップ A	1	
6-5B	1124-51360	クリップ	1	
6-6	1127-51350	※ グロメット	1	
6-6A	1127-51300	※ フューエルホース(供給切れ)	1	
6-6B	1127-51300	※ リターンパイプ(供給切れ)	1	
6-D	1152-51400	フィルタアッシ(○付)	1	
6-7	1152-51411	○ フィルタボディ(供給切れ)	1	
6-8	1152-51420	○ スクリーン(供給切れ)	1	
6-9	1152-51430	○ リング(供給切れ)	1	
6-10	1152-51400	○ フィルタアッシにて供給	1	
6-11	1152-51450	○ フィルタ(供給切れ)	1	
6-12	1152-51460	○ クリップ(供給切れ)	1	

