

部品表

SWU/SWR/SW2



山田機械工業株式会社

〒651-2404 神戸市西区岩岡町古郷1534

TEL 078(967)1481

FAX 078(967)3090

1. 本部品表は山田機械工業の純正部品表です。
2. 本部品は 2014 年 4 月 1 日 より適用いたします。（本部品表適用と同時に従来の部品表を廃止します。）
3. 部品注文は誤発送をさけるため、本部品表に記載されている品番及び品名にてご注文下さい。

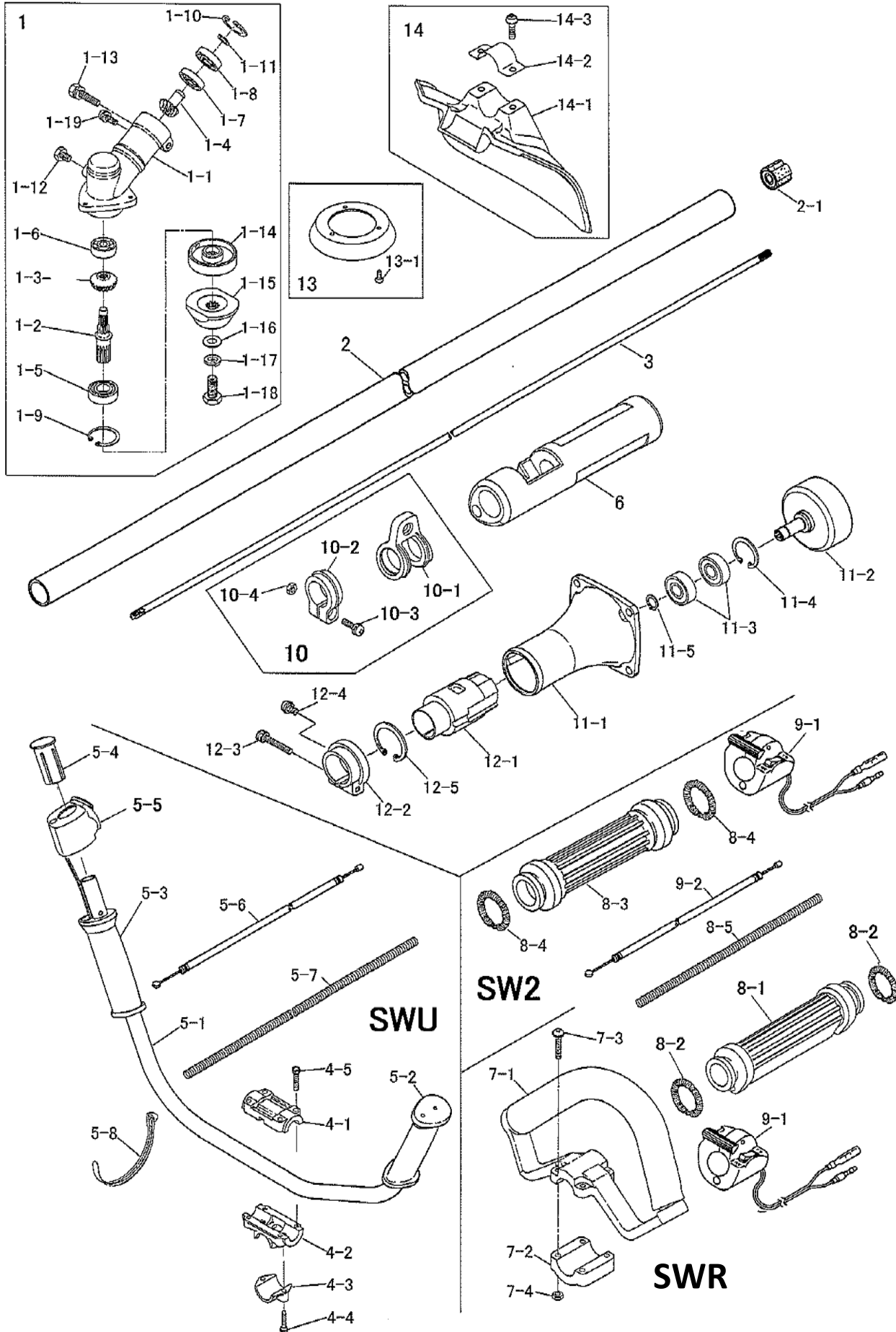
部品表の見方

- 品番欄及び、単価欄の横線は単品では補給いたしません。
- ※ 単価で補給いたしません。
- 旧製品に使用可能で、その部品の代わりに補給する場合があります。
- 3 (太字) アッセンブリ部品
- アッシ アッセンブリ部品
- SW バネ座金
- W 平座金
- AJ アジャスタ
- SP コイルバネ
- PK パッキン又はガスケット
- ボルト 六角ボルト

注 旧製品については旧部品表を参照して下さい。但し価格についてはお問い合わせください。

本価格は改良のため予告なく品名及び価格が変わることがあります。

ショルダー SWU/SWR/SW2(九州用)



ショルダー SWU/SWR/SW2(九州用)

図番	品番	部品名	個数	価格
1	3129-11002	ギヤケースASSY(※ ○印付)	1	
1-1	-	※ ギヤケース	1	-
1-2	-	※ ギヤシャフト	1	-
1-3	-	※ ベベルギヤ	1	-
1-4	-	※ ビニオンギヤ	1	-
1-5	0311-16001	※ 6001 NS ベアリング	1	
1-6	0311-00627	※ 627 ベアリング	1	
1-7	0311-00609	※ 609 ベアリング	1	
1-8	0311-30609	※ 609 Z ベアリング	1	
1-9	0212-02812	※ R-28 スナップリング	1	
1-10	0212-02412	※ R-24 スナップリング	1	
1-11	0211-00910	※ S-9 スナップリング	1	
1-12	0121-00608	※ M6×8六角ボルト	1	
1-13	0121-10625	○ M6X25六角ボルト.SW	1	
1-14	3353-11210	○ 刃受金具	1	
1-15	3112-11221	○ 刃押え金具 (刃押え下)	1	
1-16	0171-00812	M8 平ワッシャ(小)	1	
1-17	3143-11240	M8 SW 左	1	
1-18	3156-11231	○ M8X22左ボルト SW左 W 付き	1	
1-19	0111-10510	M5×10 スクリュ SW	1	
2	3353-21102	メインパイプ24X1.5X1500(新)※付	1	
2-1	-	※ 防振ゴムブッシュ	5	-
3	3391-25100	ダブルシャフト(供給切れ)		-
4	3348-22101	UハンドルブラケットASSY(※印付)	1	
4-1	3348-22111	※ ブラケット 上	1	
4-2	3348-22121	※ ブラケット 中	1	
4-3	3348-22130	※ ブラケット 下	1	
4-4	1128-00522	※ M5×22 六角穴付ボルト	2	
4-5	3353-00525	※ M5×25 六角穴付ボルト	4	
5	3355-22202	Uハンドルアッソ(3355-22140と3355-22130)へ		-
	3355-22140	Uハンドル右コンプ(UT)(※付)	1	
	3355-22130	Uハンドル左コンプ(UT)(○付)	1	
5-1	3355-22211	Uハンドル(3355-22222と3355-22213)へ		-
	3355-22222	※ Uハンドル右(UT UW)	1	
	3355-22213	○ Uハンドル左(UT UW)	1	
5-2	3355-22320	○ 左グリップ	1	
5-3	3355-22331	※ 右グリップ	1	
5-4	3355-22342	※ ハンドルキャップ(新)	1	
5-5	7020-22410	スロットルレバー L1100	1	
5-6	3429-22520	スロットルワイヤ(72×970)	1	
5-7	3323-27320	コルゲートチューブ φ7x800	1	
5-8	3355-31210	コードバンド	1	
6	3324-26510	プロテクター	1	
	3324-26511	プロテクター(縫製品)	1	
7	3354-22300	ループハンドルASSY(※印付)	1	
7-1	3354-22310	※ ループハンドル	1	
7-2	3354-22320	※ ループハンドルキャップ	1	
7-3	0111-40530	※ M5×30 スクリュ W	4	
7-4	0161-00540	※ M5 ナット	4	

図番	品番	部品名	個数	価格
8-1	3347-22210	右グリップ(ショルダー用)	1	
8-2	3347-22320	グリップバンド	2	
8-3	3347-22310	左グリップ(ショルダー用)	1	
8-4	3347-22320	グリップバンド	2	
8-5	3355-27310	コルゲートチューブ 7×200	1	
9-1	7020-22411	スロットルレバー(400mm)	1	
9-2	3431-22521	スロットルワイヤ (420X70)	1	
10	3353-21200	ハンガASSY(※印付)	1	
10-1	3353-21210	※ ハンガリング	1	
10-2	3353-21230	※ クリップバンド	1	
10-3	1443-20520	※ M5×20 スクリュ SW W	1	
10-4	0161-00540	※ M5 ナット	1	
11	3353-31101	クラッチハウジングアッソ(※付)	1	
11-1	3353-31111	※ クラッチハウジング	1	
11-2	3353-31121	※ クラッチドラム	1	
11-3	0311-46000	※ 6000 ZZ ベアリング	2	
11-4	0212-02612	※ R-26 スナップリング	1	
11-5	0211-01010	※ S-10 スナップリング	1	
12-1	3353-31200	※ 防振ゴム (11に含)	1	
12-2	3353-31311	クランプ	1	
12-3	0126-00525	M5X25六角穴付ボルト	1	
12-4	0111-10512	M5X12 スクリュ SW	1	
12-5	0217-03615	※ IRTW-36 スナップリング(11に含)	1	
13	3353-93310	巻付防止カバー(○付)	1	
13-1	0111-00410	○ M4×10 スクリュ	3	
11	3353-93201	セフティプレートAssy 3353-93202へ	1	-
11-1	3353-93211	※ セフティプレート(3353-93212より)	1	-
11-2	3347-93231	※ プレートサドル(供給切れ)	1	-
11-3	3347-00525	※ M5×25 スクリュ	2	
新	3353-93202	セフティプレートアッソ(※印付)	1	
	3353-93212	※ セフティプレート	1	
	3347-93232	※ プレートサドル	1	
	0122-30615	※ M6×15十字穴付六角ボルトSW, W	2	
	3353-93422	ショルダーバンドアッソ	1	
	3353-91140	13mmボックスレンチ	1	
	5111-91180	4mm 六角棒レンチ	1	
	3123-91162	パーツ袋	1	
	3123-93411	移動時カバー(組)	1	
	3123-93451	ゴーグル(メガネタイプ)	1	
	3112-92331	カル刈ッタ 255×40P箱入(OEM)	1	
	3347-30616	M6×16十字穴付六角ボルトSW W	4	
	3353-99115	ショルダー式刈払機取扱説明書	1	
	3911-94001	注意ラベル	1	
	3341-94150	取付位置シール	1	