


# 部品表

T260B  
UT.RT.2T

 山田機械工業株式会社

〒651-2404 神戸市西区岩岡町古郷1534  
TEL 078(967)1481  
FAX 078(967)3090

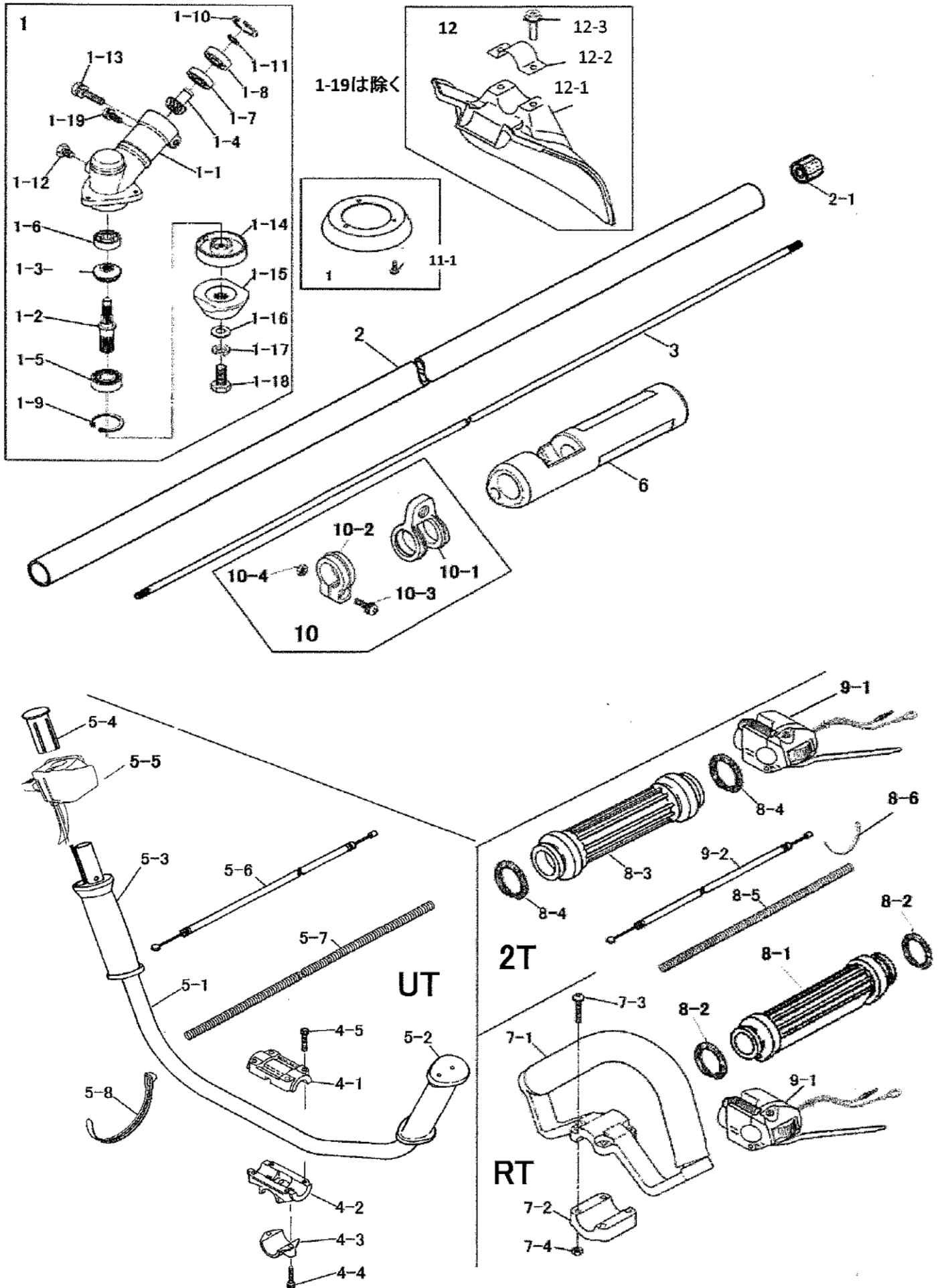
1. 本部品表は山田機械工業の純正部品表です。
2. 本部品は 2014 年 4 月 1 日 より適用いたします。（本部品表適用と同時に従来の部品表を廃止します。）
3. 部品注文は誤発送をさけるため、本部品表に記載されている品番及び品名にてご注文下さい。

## 部品表の見方

- 品番欄及び、単価欄の横線は単品では補給いたしません。
- ※ 単価で補給いたしません。
- 旧製品に使用可能で、その部品の代わりに補給する場合があります。
- 3 (太字) アッセンブリ部品
- アッシ アッセンブリ部品
- SW バネ座金
- W 平座金
- AJ アジャスタ
- SP コイルバネ
- PK パッキン又はガスケット
- ボルト 六角ボルト

注 旧製品については旧部品表を参照して下さい。但し価格についてはお問い合わせください。

本価格は改良のため予告なく品名及び価格が変わることがあります。



# ショルダーT260B-UT/RT/2T

図番	品番	部品名	個数	価格
1	3353-11002	ギヤケースASSY(※ ○印付)	1	
1-1	—	※ ギヤケース	1	
1-2	—	※ ギヤシャフト	1	
1-3	—	※ ベベルギヤ	1	
1-4	—	※ ピニオンギヤ	1	
1-5	0311-16001	※ 6001 NS ベアリング	1	
1-6	0311-00627	※ 627 ベアリング	1	
1-7	0311-00609	※ 609 ベアリング	1	
1-8	0311-30609	※ 609 Z ベアリング	1	
1-9	0212-02812	※ R-28 スナップリング	1	
1-10	0212-02412	※ R-24 スナップリング	1	
1-11	0211-00910	※ S-9 スナップリング	1	
1-12	0121-00608	※ M6×8六角ボルト	1	
1-13	0121-10625	○ M6X25六角ボルト.SW	1	
1-14	3353-11210	○ 刃受金具	1	
1-15	3112-11221	○ 刃押え金具 (刃押え下)	1	
1-16	0171-00812	M8 平ワッシャ(小)	1	
1-17	3143-11240	M8 SW 左	1	
1-18	3156-11231	○ M8X22左ボルト SW左 W 付き	1	
1-19	0111-10512	M5X12 スクリュ SW	1	
2	4814-21101	メインパイコンブ(※印付)	1	
2-1	—	※ 防振ゴム ブッシュ	6	
3	3353-25110	ドライブシャフト 7Φ × 1547 スプライン 7	1	
4	3348-22101	UハンドルブラケットASSY(※印付)	1	
4-1	3348-22111	※ ブラケット 上	1	
4-2	3348-22121	※ ブラケット 中	1	
4-3	3348-22130	※ ブラケット 下	1	
4-4	1128-00522	※ M5×22 六角穴付ボルト	2	
4-5	3353-00525	M5×25 六角穴付ボルト	4	
5	3355-22202	Uハンドルアッシ(3355-22140と3355-22130)へ		
	3355-22140	Uハンドル右コンブ(UT) ※付	1	
	3355-22130	Uハンドル左コンブ(UT) ○付	1	
5-1	3355-22211	Uハンドル(3355-22222と3355-22213)へ		
	3355-22222	※ Uハンドル右(UT UW)	1	
	3355-22213	○ Uハンドル左(UT UW)	1	
5-2	3355-22320	○ 左グリップ	1	
5-3	3355-22331	※ 右グリップ	1	
5-4	3355-22342	※ ハンドルキャップ(新)	1	
5-5	3387-22412	スロットルカバー(マルナカT) L 1020	1	
5-6	3429-22521	スロットルワイヤー(66X970)	1	
5-7	3323-27320	コルゲートチューブ φ 7×800	1	
5-8	3355-31210	コードバンド	1	

図番	品番	部品名	個数	価格
6	3324-26510	プロテクター	1	
	3324-26511	プロテクター(縫製品)	1	
7	3354-22300	ループハンドルアッシ(※付)	1	
7-1	3354-22310	※ ループハンドル	1	
7-2	3354-22320	※ ループハンドルキャップ	1	
7-3	0111-40530	※ M5×30 スクリュ W	4	
7-4	0161-00540	※ M5 ナット	4	
8-1	3347-22210	右グリップ(ショルダー用)	1	
8-2	3347-22320	グリップバンド	2	
8-3	3347-22310	左グリップ(ショルダー用)	1	
8-4	3347-22320	グリップバンド	2	
8-5	3355-27310	コルゲートチューブ 7×200	1	
	3394-31210	結束バンド(2×80黒)	1	
9-1	3388-22411	スロットルカバー(T)ミドリ新 L=400	1	
9-2	3431-22521	スロットルワイヤ (420X70)	1	
10	3353-21201	ハンガアッシ(新)	1	
11	3353-93310	巻付防止カバー(※印付)	1	
11-1	0111-00410	※ M4×10 スクリュ	3	
12	3353-93202	セフティプレートASSY	1	
12-1	3353-93212	※ セフティプレート	1	
12-2	3347-93232	※ プレートサドル	1	
12-3	0122-30615	※ M6×15十字穴付六角ボルトSW, W	2	
	3353-93422	ショルダーバンドアッシ	1	
	1271-91140	T型ボックスレンチ(13X19X27トルクス)	1	
	5111-91180	4mm 六角棒レンチ	1	
	3123-91162	パーツ袋	1	
	3123-93411	移動時カバー(組)	1	
	3123-93451	ゴーグル(メガネタイプ)	1	
	3112-92331	カル刈ッタ 255×40P箱入(OEM)	1	
	3347-91140	両口スパナ 8-10	1	
	3353-99115	ショルダー式刈払機取扱説明書	1	
	4814-94101	T260B 棒用シール	1	
	3911-94001	注意ラベル	1	
	3341-94150	取付位置シール	1	

