

# 部品表

## T260B(T260BS)-UM, RM, 2M



山田機械工業株式会社

〒651-2404 神戸市西区岩岡町古郷1534  
TEL 078(967)1481  
FAX 078(967)3090

1. 本部品表は山田機械工業の純正部品表です。
2. 本部品は2022年4月1日より適用いたします。
3. 部品注文は誤発送をさけるため、本部品表に記載されている品番及び品名にてご注文下さい。
4. 生産打ち切り後の定められた経年の補給部品は、年限切れのため補給を打ち切らせていただきます。  
※ ただし、供給年限内であっても特殊部品につきましては、納期等についてご相談させていただく場合もあります。  
補給用部品の供給は、原則的には、上記のとおり供給年限切れで終了いたしますが、供給年限経過後であっても部品供給のご要請があった場合には、納期および価格についてご相談させていただきます。

### 部品表の見方

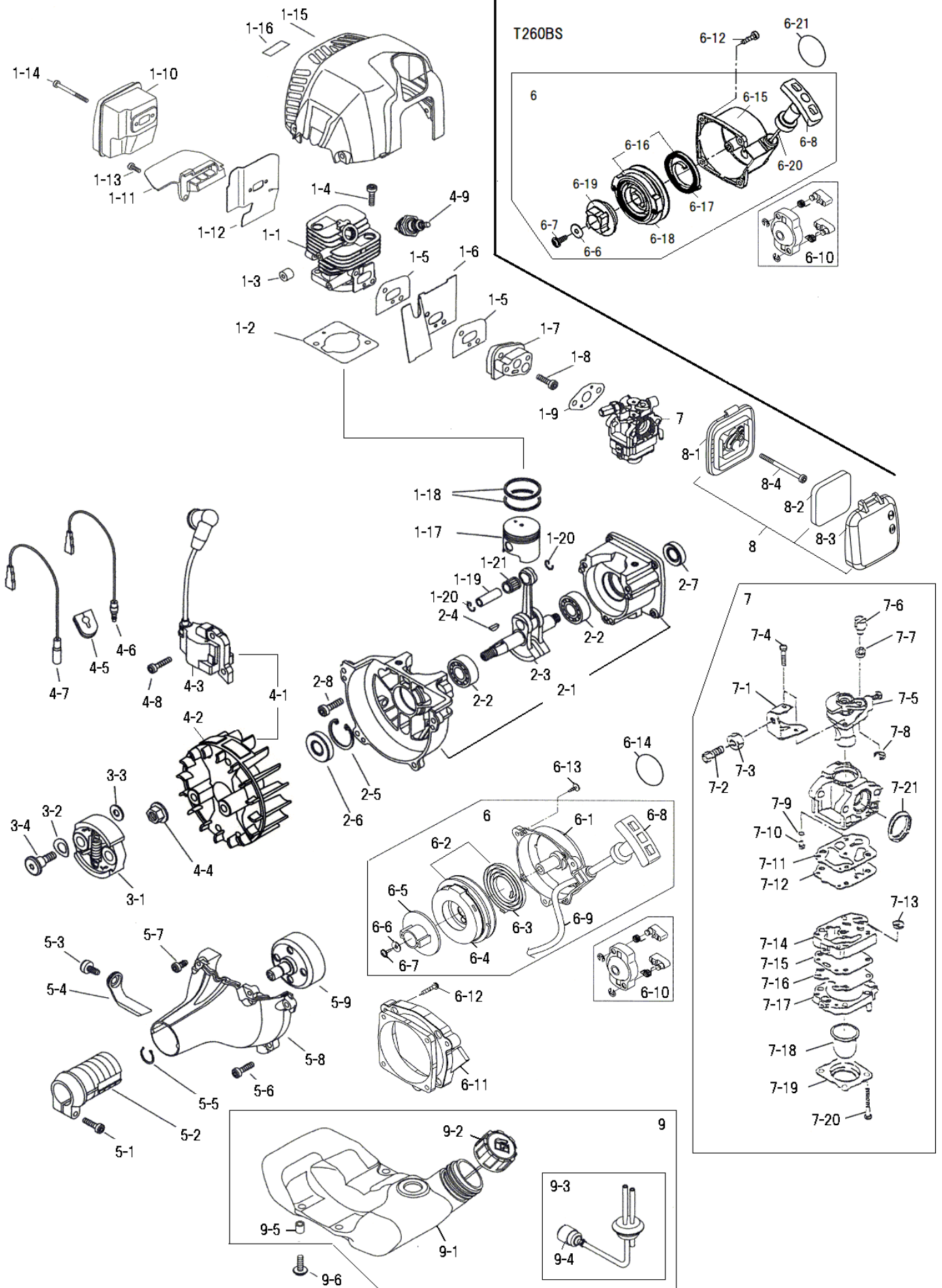
- 品番欄及び、単価欄の横線は単品では補給いたしません。
  - 旧製品に使用可能で、その部品の代わりに補給する場合があります。
- 3 (太字) アッセンブリ部品  
アッシ アッセンブリ部品  
SW バネ座金  
W 平座金  
AJ アジャスタ  
SP コイルバネ  
PK パッキン又はガスケット  
ボルト 六角ボルト

注 旧製品については旧部品表を参照して下さい。但し価格についてはお問い合わせください。

本価格は改良のため予告なく品名及び価格が変わることがあります。







図番	品番	品名	個数	価格	図番	品番	品名	個数	価格
1-1	1271-11110	シリンダ	1			(T260B)			
1-2	1271-11120	シリンダ PK	1		6	1271-41000	リコイルスタータアッシ (*印)	1	
1-3	1271-11160	断熱カバーコイル	2		6-1	1271-41110	*スタータケースアッシ	1	
1-4	1271-60520	M5×20 スクリュ (トルクスT-27)	4		6-2	1271-41100	*アクセルスプリングアッシ (○印)	1	
1-5	1271-11130	インシュレータ PK	2		6-3	1271-41120	○スパイラルSP	1	
1-6	1271-11170	導風板	1		6-4	1271-41170	○リールアッシ	1	
1-7	1271-11140	インシュレータ	1		6-5	1271-41180	*スタータブーリ	1	
1-8	1271-60525	M5×25 スクリュ (トルクスT-27)	2		6-6	1271-41150	*特殊ワッシャ	1	
1-9	1271-11150	キャブレタ PK	1		6-7	1271-41160	*M5×14 スクリュ プラスルッド	1	
1-10	4814-12110	マフラ	1		6-8	1271-41220	*スタータハンドル	1	
1-11	4814-12180	プレートマフラー	1		6-9	1271-41210	*スタータロープ (φ3×900mm)	1	
1-12	4814-12130	マフラ PK	1		6-10	1271-42100	スタータブーリアッシ	1	
1-13	1271-60512	M5×12 スクリュ (トルクスT-27)	1		6-11	1271-43110	スタータベース	1	
1-14	4814-60550	M5×50 スクリュ (トルクスT-27)	2		6-12	1271-60416	M4×16 スクリュ (トルクスT-27)	4	
1-15	4814-13110	シリンダカバー	1		6-13	1271-41190	タッピングスクリュ(トルクス)	3	
1-16	4814-50088	警告マーク	1		6-14	4814-94100	リコイルラベル	1	
1-17	1271-14130	ピストン φ 34	1			(T260BS)			
1-18	1271-14110	ピストンリング(組) φ 34用	1		6	4814-41001	リコイルスタータアッシ (★印)	1	
1-19	1271-14140	ピストンピン 26cc用	1		6-15	1271-41111	★スタータケースアッシ	1	
1-20	1271-14150	ピストンピンスナップリング	2		6-16	1271-41101	★アクセルスプリングアッシ (◎印)	1	
1-21	1271-14160	ニードルベアリング	1		6-17	1271-41121	◎スパイラルSP	1	
					6-18	1271-41171	◎リールアッシ	1	
2-1	1271-21100	クランクケースコンブ	1		6-19	1271-41181	★スタータブーリ	1	
2-2	1271-06001	6001-C3 ベアリング	2		6-6	1271-41150	★特殊ワッシャ	1	
2-3	1271-22110	クランクシャフトアッシ (26cc用)	1		6-7	1271-41160	★M5×14 スクリュ プラスルッド	1	
2-4	1271-22140	半月キー	1		6-8	1271-41220	★スタータハンドル	1	
2-5	1271-02812	RTW-28 スナップリング	1		6-20	4814-41211	★スタータロープ (φ3×830mm)	1	
2-6	1271-24170	オイルシール(駆動)	1		6-10	1271-42100	スタータブーリアッシ	1	
2-7	1271-24160	オイルシール(起動)	1		6-12	1271-60416	M4×16 スクリュ (トルクスT-27)	3	
2-8	1271-60525	M5×25 スクリュ (トルクスT-27)	3		6-21	4814-94102	リコイルラベル	1	
3-1	1271-31100	クラッチシュコンブ (クラッチSP付)	1		7	1271-53000	キャブレターアッシ (WYJ-426) (*印)	1	
3-2	1271-31150	ウェーブ W	2		7-1	1221-53120	*ケーブルブラケット	1	
3-3	1271-31120	クラッチ W	2		7-2	1224-53140	*AJスクリュウ	1	
3-4	1271-31130	クラッチボルト	2		7-3	1124-53130	*AJナット	1	
					7-4	1221-00310	*M3×10 スクリュ	1	
4-1	1271-32200	コイルフライホイールアッシ (*印)	1		7-5	1271-53210	*スロットルバルブ	1	
4-2	1271-32210	*フライホイール	1		7-6	1128-53190	*ワイヤホルダ	1	
4-3	1271-32140	*コイルアッシ (プラグキャップ付)	1		7-7	1221-53430	*ワッシャ	1	
4-4	1271-23140	ナット フライホイール	1		7-8	1124-53220	*E リング	1	
4-5	1271-32340	コードグロメット	1		7-9	1271-53240	*O リング	1	
4-6	1271-32320	リードワイヤ オス	1		7-10	1271-53250	*メインジェット	1	
4-7	1271-32330	リードワイヤ メス	1		7-11	1271-53260	*ポンプ PK	1	
4-8	1271-60420	M4×20 スクリュ (トルクスT-27)	2		7-12	1271-53270	*ポンプダイヤフラム TGX23	1	
4-9	1271-34110	スパークプラグ (BPMR7A)	1		7-13	1271-53310	*スクリーン	1	
					7-14	1271-53280	*ポンプボディアッシ	1	
5-1	1271-60525	M5×25 スクリュ (トルクスT-27)	1		7-15	1271-53330	*メインダイヤフラム PK	1	
5-2	4814-23410	ラバーアッシ	1		7-16	1271-53340	*メインダイヤフラム	1	
5-3	4814-50084	M5×18 タッピングスクリュ (トルクス)	1		7-17	1271-53350	*ダイヤフラムボディ	1	
5-4	4814-50085	J型ピン	1		7-18	1271-53360	*ブライミングポンプ	1	
5-5	4814-50011	ストップリング	1		7-19	1271-53370	*ポンプカバー	1	
5-6	1271-60520	M5×20 スクリュ (トルクスT-27)	4		7-20	1128-00325	*M3×25 スクリュ	4	
5-7	4814-50009	M5×12 タッピングスクリュ (トルクス)	2		7-21	1271-53390	*クリーナ PK	1	
5-8	4814-23210	クラッチケース	1						
5-9	4814-31120	クラッチドラム	1						

