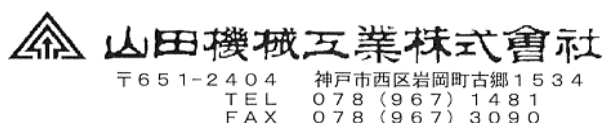


部品表

TS230M



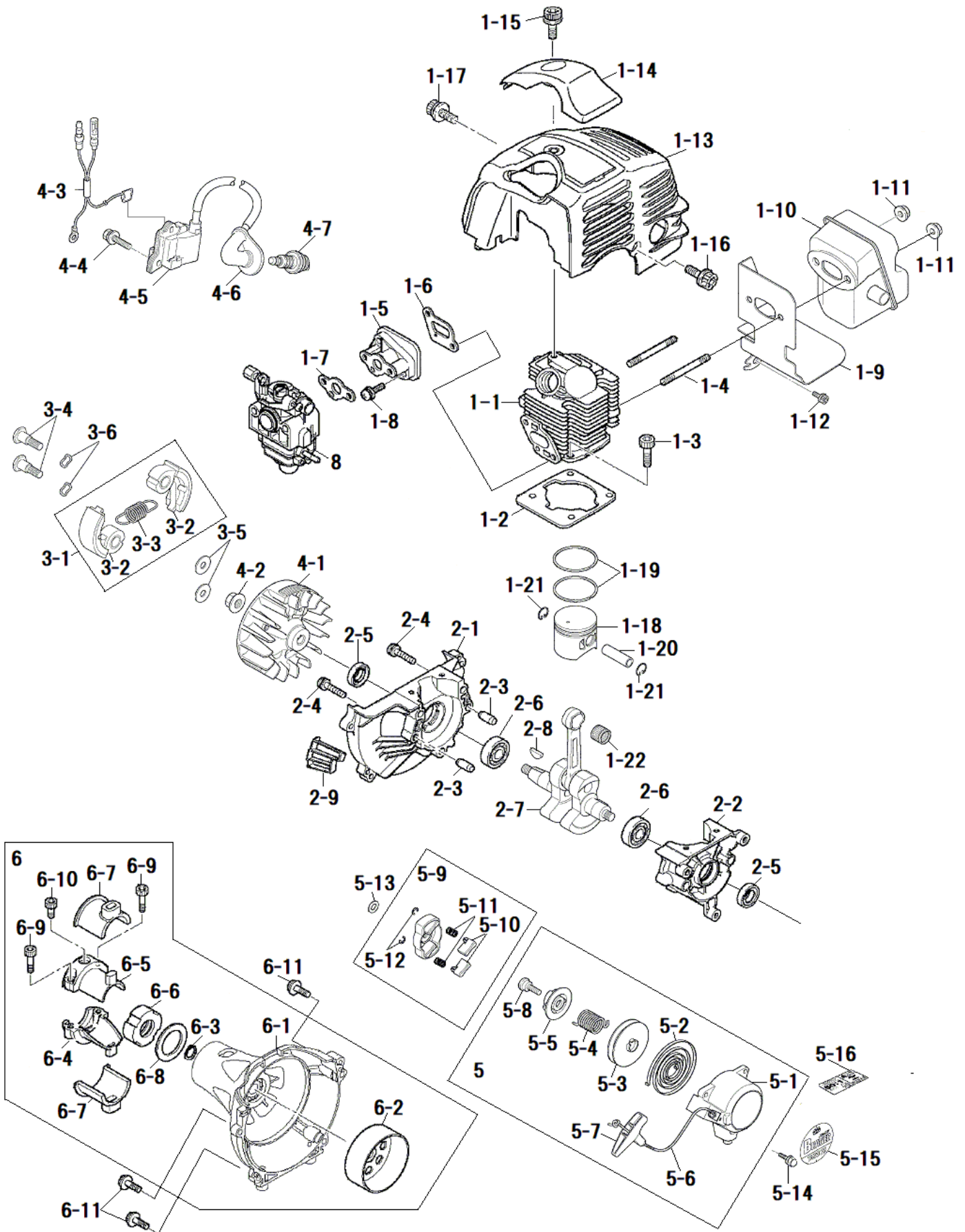
1. 本部品表は山田機械工業の純正部品表です。
2. 本部品は2022年4月1日より適用いたします。
3. 部品注文は誤発送をさけるため、本部品表に記載されている品番及び品名にてご注文下さい。
4. 生産打ち切り後の定められた経年の補給部品は、年限切れのため補給を打ち切らせていただきます。
※ ただし、供給年限内であっても特殊部品につきましては、納期等についてご相談させていただく場合もあります。
補給用部品の供給は、原則的には、上記のとおり供給年限切れで終了いたしますが、供給年限経過後であっても部品供給のご要請があった場合には、納期および価格についてご相談させていただきます。

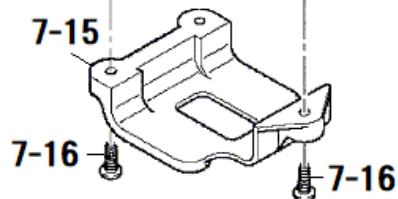
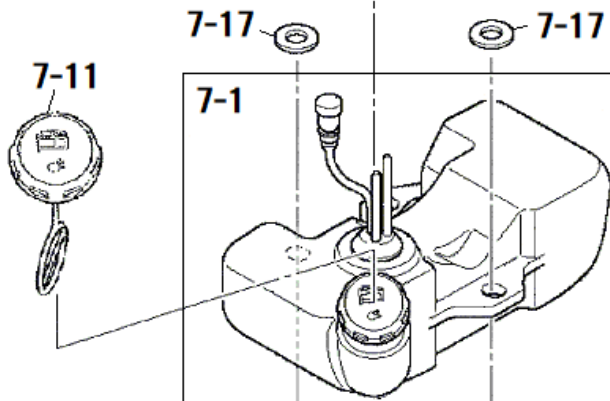
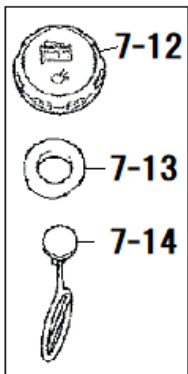
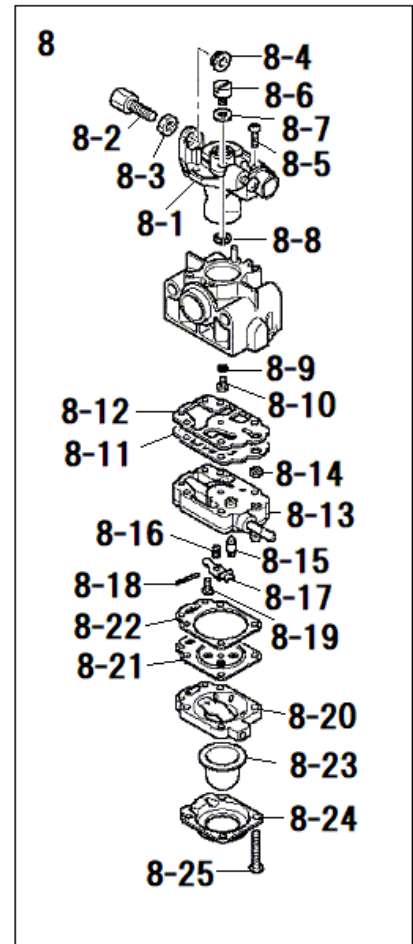
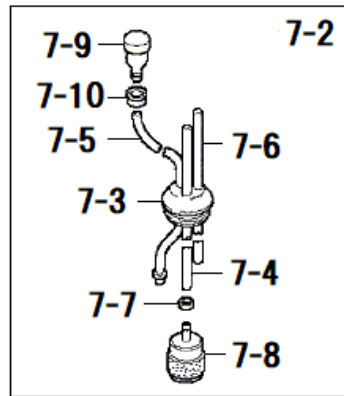
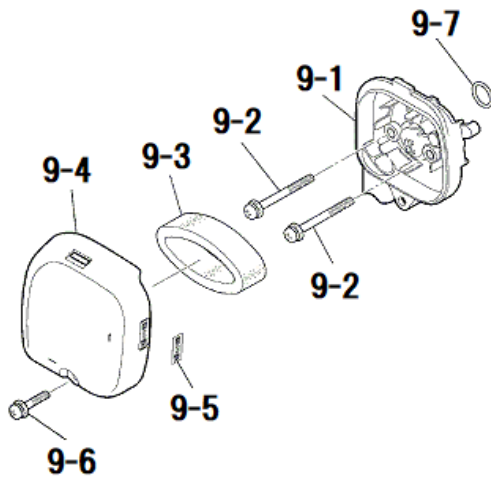
部品表の見方

- 品番欄及び、単価欄の横線は単品では補給いたしません。
 - 旧製品に使用可能で、その部品の代わりに補給する場合があります。
- 3 (太字) アッセンブリ部品
アッシ アッセンブリ部品
SW バネ座金
W 平座金
AJ アジャスタ
SP コイルバネ
PK パッキン又はガスケット
ボルト 六角ボルト

注 旧製品については旧部品表を参照して下さい。但し価格についてはお問い合わせください。

本価格は改良のため予告なく品名及び価格が変わることがあります。





図番	品番	品名	個数	価格	図番	品番	品名	個数	価格
7-1	4148-51000	燃料タンクアッシ (*印付)	1						
7-2	4148-51300	* パイプコンブ (○印付)	1						
7-3	4148-51350	○ グロメット	1	—					
7-4	1423-51340	○ 燃料ゴムホース	1	—					
7-5	1437-51380	○ ブリーザパイプ(100)	1	—					
7-6	4148-52140	○ フューエルチューブ	1	—					
7-7	1326-51440	○ ブッシュ	1	—					
7-8	4145-51400	○ 燃料フィルタ	1						
7-9	1437-51390	○ ブリーザ	1	—					
7-10	1321-52150	○ パイプクリップ	1	—					
7-11	1456-51100	* キャップアッシ (△印付)	1						
7-12	1457-51110	△ タンクキャップ	1						
7-13	1457-51120	△ タンクキャップP.K	1						
7-14	1457-51130	△ キャップホルダ	1						
7-15	1439-52150	エンジンスタンド	1						
7-16	1458-40520	M5×20 六角穴付タッピングスクリュ	3						
7-17	1439-52160	パッド	3						
8	4148-53000	キャブレタアッシ (*印付)	1						
8-1	4148-53210	* スロットルバルブ	1						
8-2	1435-53140	* AJ スクリュ	1						
8-3	1326-53130	* AJ ナット	1						
8-4	1441-53160	* ナット	1						
8-5	1441-53230	* M3×10 タッピングスクリュ W	2						
8-6	1326-53190	* ワイヤホルダ	1						
8-7	1433-53230	* ワッシャ	1						
8-8	1326-53220	* クリップ	1						
8-9	1326-53240	* Oリング(キカキ)	1						
8-10	1441-53250	* メインジェット	1						
8-11	1326-53270	* ポンプダイヤフラム	1						
8-12	1441-53260	* ポンプPK	1						
8-13	1423-53320	* ポンプボディ (△印付)	1						
8-14	1326-53310	△ スクリーンポンプ	1						
8-15	1326-53410	△ ニードルバルブ	1						
8-16	1423-53420	△ ヒンジSP	1						
8-17	1326-53430	△ レバーヒンジ	1						
8-18	1326-53440	△ ピン ヒンジ	1						
8-19	1326-53450	△ スクリュヒンジピン	1						
8-20	1326-53351	* ダイヤフラムボディ	1						
8-21	1451-53340	* メンダイヤフラム	1						
8-22	1326-53331	* メンダイヤフラムPK	1						
8-23	1326-53360	* プライマポンプ	1						
8-24	1326-53371	* カバープライマポンプ	1						
8-25	1425-00324	* M3×24 スクリュ	4						
9-1	4148-54140	クリーナケースアッシ	1						
9-2	1471-20550	M5×50 スクリュ SW W	2						
9-3	1423-54130	クリーナエレメント	1						
9-4	4148-54110	クリーナカバー (○印付)	1						
9-5	1474-54170	○ チョークラベル	1						
9-6	1474-30518	M5×18 スクリュ SW W(小)	1						
9-7	1441-54160	Oリング	1						

付属品

3312-92331 9インチチップソー

1