

部品表

TU-F35Z



〒651-2404 神戸市西区岩岡町古郷1534
TEL 078(967)1481
FAX 078(967)3090

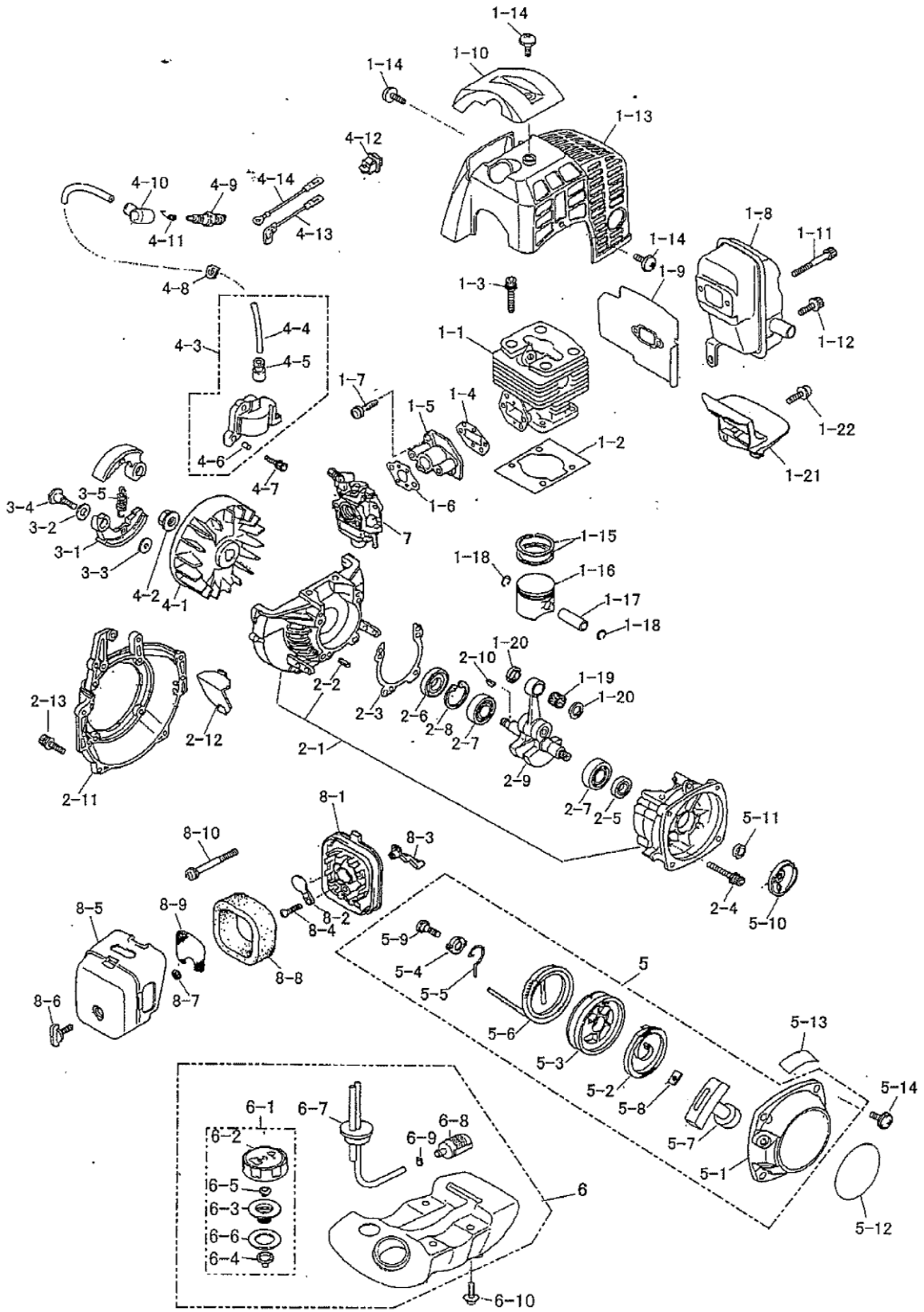
1. 本部品表は山田機械工業の純正部品表です。
2. 本部品は2014年4月1日より適用いたします。（本部品表適用と同時に従来の部品表を廃止します。）
3. 部品注文は誤発送をさけるため、本部品表に記載されている品番及び品名にてご注文下さい。

部品表の見方

- 品番欄及び、単価欄の横線は単品では補給いたしません。
- ※ 単価で補給いたしません。
- 旧製品に使用可能で、その部品の代わりに補給する場合があります。
- 3 (太字) アッセンブリ部品
- アッシ アッセンブリ部品
- SW バネ座金
- W 平座金
- AJ アジャスタ
- SP コイルバネ
- PK パッキン又はガスケット
- ボルト 六角ボルト

注 旧製品については旧部品表を参照して下さい。但し価格についてはお問い合わせください。

本価格は改良のため予告なく品名及び価格が変わることがあります。

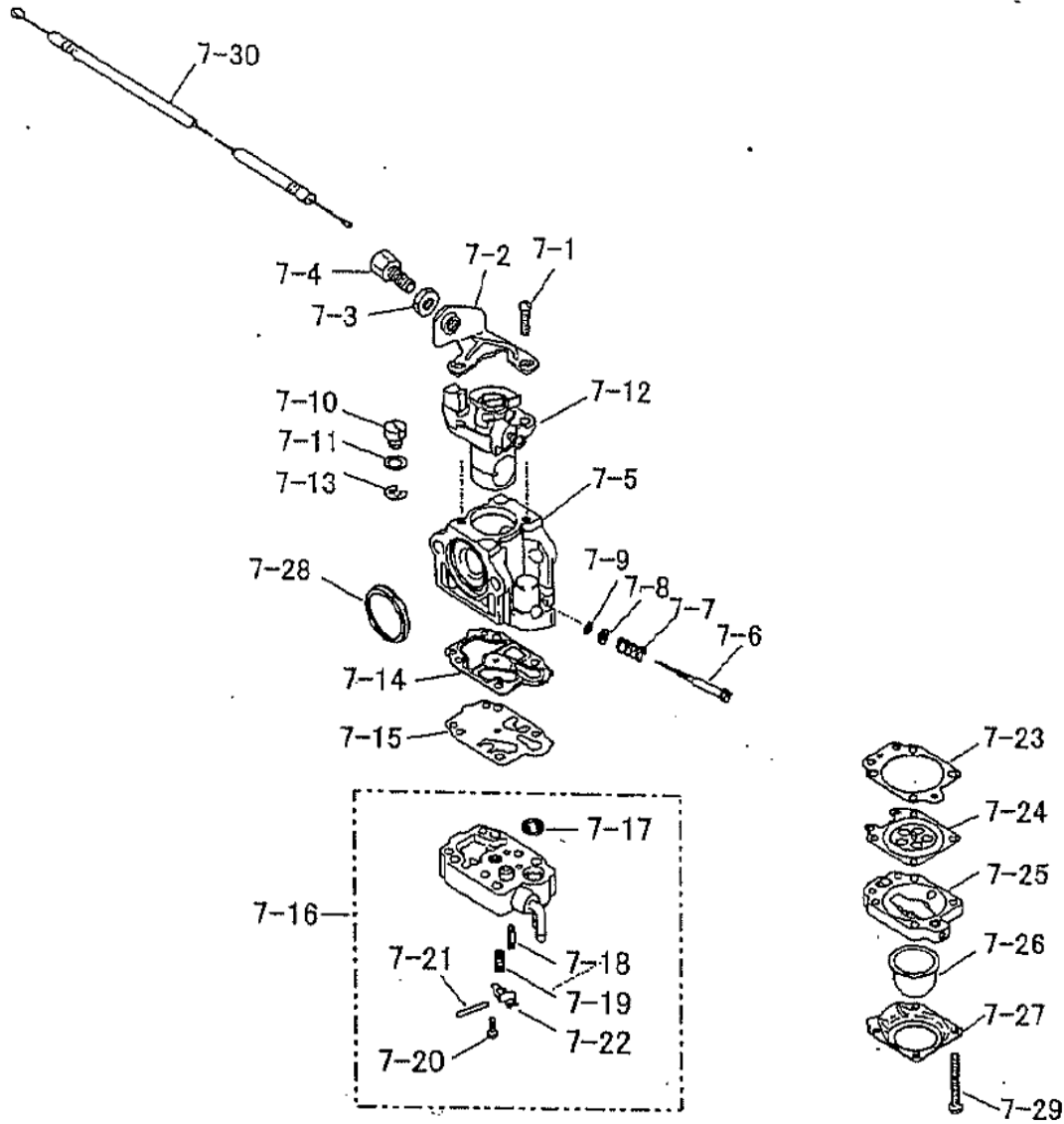


ショルダ一棹（一体型） TU-F35Z

図番	品番	部品名	個数	価格
1-1	1138-11110	シリンダ	1	
1-2	1137-11120	シリンダPK	1	
1-3	0126-20520	M5×20六角穴付ボルト SW,W	4	
1-4	1137-11130	ガスケットインシュレータ(供給切れ)	1	
1-5	1138-11141	インシュレータ	1	
1-6	1138-11150	キャブレタPK	1	
1-7	1138-30520	M5×20 スクリュ SW W(年限切れ)	2	
1-8	1138-12110	マフラ	1	
1-9	1138-12130	マフラPK	1	
1-10	1138-13130	プラグガード	1	
1-11	0126-00560	M5X60 六角穴付ボルト	2	
1-12	1137-20514	5X14六角穴付ボルトSW,W	1	
1-13	1138-13110	シリンダカバー	1	
1-14	1137-40512	5×12 バインドスクリュ	4	
1-15	1135-14110	ピストンリング (2個組)	1	
1-16	1137-14130	ピストン(マフラ側)	1	
1-17	1137-14140	ピストンピン	1	
1-18	1131-14150	スナップリング ピストンピン(供給切れ)	2	
1-19	1137-14160	ベアリング	1	
1-20	1137-14170	スラストワッシャ	2	
1-21	1138-12180	マフラプレート(年限切れ)	1	
1-22	0111-20514	M5×14 スクリュ SW, W	1	
2-1	1137-21101	クランクケースコンブ(※印付)	1	
2-2	1229-21170	※ ノックピン	3	
2-3	1137-21130	クランクケースPK	1	
2-4	0126-00530	M5X30六角穴付ボルト	4	
2-5	1221-24170	オイルシール(12-22-7)	1	
2-6	1135-24230	オイルシール(12-32-7)	1	
2-7	1162-06201	6201 ベアリング	2	
2-8	0212-03212	R-32 スナップリング	1	
2-9	1137-22110	クランクシャフト	1	
2-10	3143-11140	半月キー (3×10)	1	
2-11	1138-23120	ファンカバー(年限切れ)	1	
2-12	1138-23150	プレート(ノーズ)(年限切れ)	1	
2-13	0126-20520	M5×20六角穴付ボルト SW,W	4	
3-1	1137-31110	クラッチシュ	2	
3-2	1143-31120	クラッチワッシャ 10MM	2	
3-3	1143-31150	クラッチW (8mm)	2	
3-4	1143-31130	クラッチボルト	2	
3-5	1137-31140	クラッチSP	1	
4-1	1138-32210	ロータ(フライホイール)	1	
4-2	1135-23140	M8 ナット W	1	
4-3	1138-32140	点火コイル (※印付)	1	
4-4	1138-32310	※ ハイテンションコード(高圧)(年限切れ)	1	
4-5	1138-34120	※ 高圧コードキャップ(年限切れ)	1	
4-6	1138-34150	※ ピン(カラー)(年限切れ)	2	
4-7	0126-20422	M4X22六角穴付ボルト	2	
4-8	1221-34140	コードグロメット	1	
4-9	1127-34110	スパークプラグ(CJ-6Y)	1	

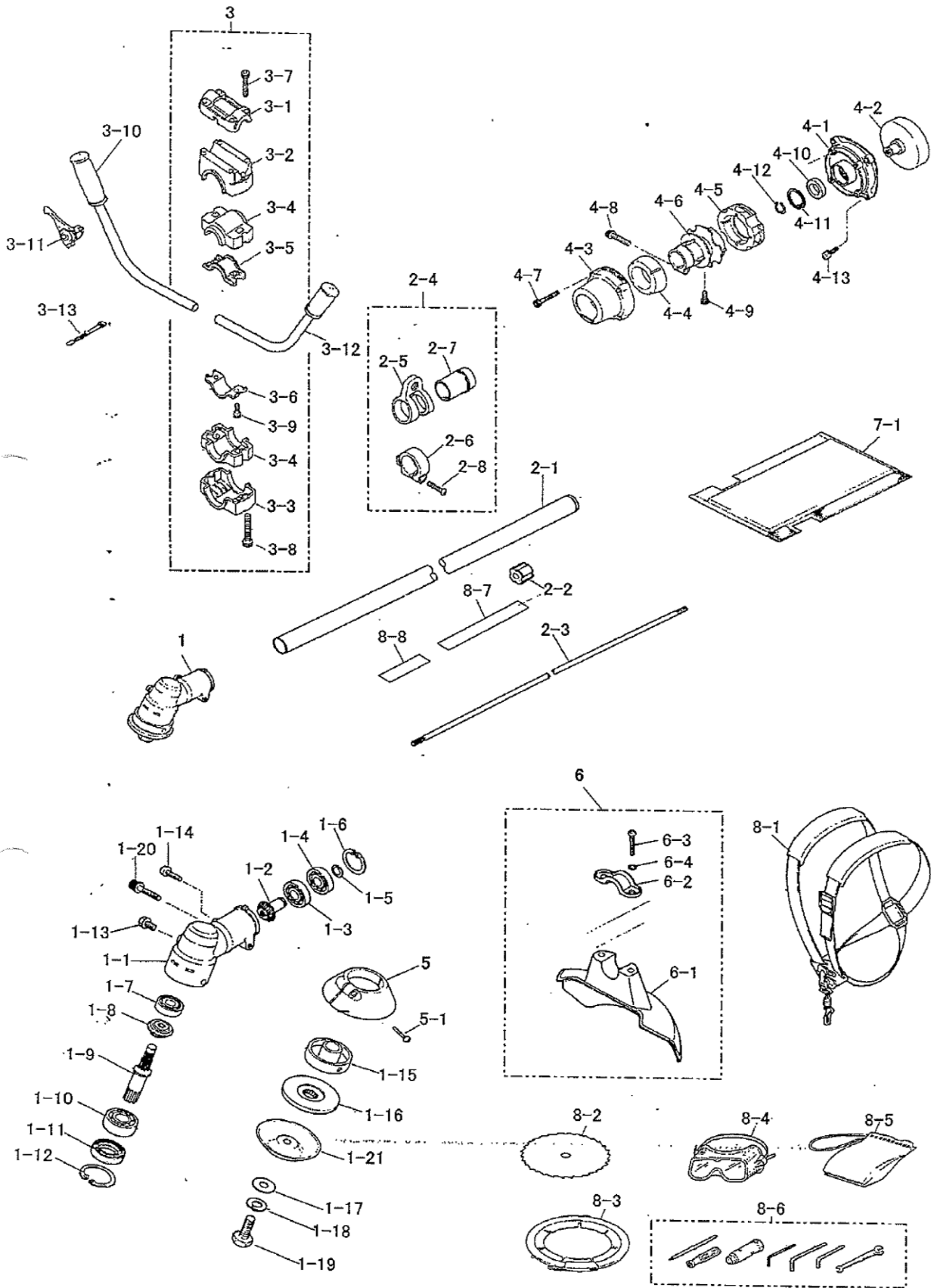
図番	品番	部品名	個数	価格
4-10	1127-34120	プラグキャップ	1	
4-11	1127-34130	プラグキャップSP	1	
4-12	1138-35100	スイッチ	1	
4-13	1138-32330	コード赤(供給切れ)	1	
4-14	1138-32340	コード黒 L65	1	
5	1137-41000	リコイルASSY(※印付)	1	
5-1	—	スタータケース	1	
5-2	1128-41120	※ スパイラルSP	1	
5-3	1137-41130	※ リコイルリール	1	
5-4	1137-41160	※ カラー	1	
5-5	1137-41140	※ アーム	1	
5-6	1137-41210	※ スタータローブ	1	
5-7	6501-41220	※ スタータノブ	1	
5-8	6501-41230	※ ストッププレート	1	
5-9	1137-41260	※ スクリュ特殊	1	
5-10	1137-42110	スタータプーリ	1	
5-11	1137-41180	カラー	1	
5-12	1138-94100	リコイルラベル	1	
5-13	1138-42220	注意ラベル	1	
5-14	1137-40614	6×14 バインドスクリュ W	4	
6	1138-51002	燃料タンクASSY(※印付)	1	
6-1	1138-51102	※ キャップアッシ(○印付)	1	
6-2	—	タンクキャップ	1	
6-3	1138-51120	○ ホルダ(年限切れ)	1	
6-4	1225-51130	○ キャップホルダ	1	
6-5	1225-51150	○ バルブ	1	
6-6	1137-51140	○ キャップPK	1	
6-7	1221-51300	※ 燃料パイプコンブ	1	
6-8	1152-51400	※ フィルタアッシ	1	
6-9	1124-51360	※ クリップ	1	
6-10	1138-30522	M5×22 スクリュ SW W	4	
7	1138-53000	キャブレタASSY(※印付)	1	
7-1	1221-00310	※ M3×10スクリュ	2	
7-2	1138-53120	※ ブラケット(年限切れ)	1	
7-3	1124-53130	※ AJ ナット	1	
7-4	1256-53141	※ AJスクリュ	1	
7-5	—	※ キャブレタボディ	1	
7-6	1138-53510	※ ハイスピードニードル	1	
7-7	1138-53520	※ ハイスピードSP	1	
7-8	1138-53530	※ ハイスピードW	1	
7-9	1138-53540	※ ハイスピード O リング	1	
7-10	1128-53190	※ ワイヤホルダ	1	
7-11	1221-53430	※ ワッシャ	1	
7-12	—	※ スロットルバルブ	1	
7-13	1124-53220	※ E リング	1	
7-14	1124-53260	※ ポンプPK	1	
7-15	1124-53270	※ ダイアフラムポンプ	1	

ショルダー棹（一体型） TU-F35Z



図番	品番	部品名	個数	価格
7-16	1127-53321	※ ホンパホディアツ(○印付)	1	
7-17	1128-53310	○ スクリーン	1	
7-18	1222-53470	○ インレットバルブ	1	
7-19	1222-53480	○ ヒンジSP	1	
7-20	1222-53490	○ ヒンジピンスクリュ	1	
7-21	1222-53510	○ ヒンジピン	1	
7-22	1222-53520	○ ヒンジレバー	1	
7-23	1128-53330	※ メインダイヤフラムPK	1	
7-24	1124-53340	※ メインダイヤフラム	1	
7-25	1128-53351	※ ダイヤフラムボディ	1	
7-26	1124-53360	※ プライマポンプ	1	
7-27	1128-53370	※ カバー	1	
7-28	1128-53390	※ クリーナPK	1	
7-29	1128-00325	※ M3×25 スクリュ	4	
7-30	1229-55110	スロットルワイヤ (785X70)	1	

図番	品番	部品名	個数	価格
8-1	1162-54000	クリーナホディアツ(○印付)	1	
8-2	1138-54170	○ チョークプレート(年限切れ)	1	
8-3	1138-54420	○ チョークレバー	1	
8-4	1127-53430	○ M4X12 トラストッピンスクリュ	1	
8-5	1138-54112	クリーナカバー(□印付)	1	
8-6	1221-54191	□ ノブ	1	
8-7	1222-54160	□ リング	1	
8-8	1138-54130	エレメント	1	
8-9	1138-54120	スクリーン(年限切れ)	1	
8-10	0111-20550	M5X50 スクリュ SW, W	2	



ショルダー棹（一体型） TU-F35Z

図番	品番	部品名	個数	価格
1	3316-11000	ギヤケースアッシ(供給切れ)	1	
1-1	3316-11110	※ギヤケース(供給切れ)	1	
1-2	3316-11150	※ピニオンギヤ(供給切れ)	1	
1-3	0311-06000	※ベアリング 6000	1	
1-4	0311-46000	※6000 ZZ ベアリング	1	
1-5	3316-01010	※スナップリング(供給切れ)	1	
1-6	0212-02612	※R-26 スナップリング	1	
1-7	0311-06000	※ベアリング 6000	1	
1-8	3316-11160	※ヘルギヤ(供給切れ)	1	
1-9	3316-11170	※ギヤシャフト(供給切れ)	1	
1-10	1162-06201	※6201 ベアリング	1	
1-11	3316-11190	※オイルシール(供給切れ)	1	
1-12	0212-03212	※R-32 スナップリング	1	
1-13	3347-11180	※M6×10 ボルト(供給切れ)	1	
1-14	0126-00510	※M5X10六角穴付ボルト	1	
1-15	3316-11210	※刃押え上(供給切れ)	1	
1-16	3316-11220	※刃押さえ下 ホルダB	1	
1-17	1145-41180	※ワッシャ	1	
1-18	3143-11240	※M8 SW 左	1	
1-19	3316-11230	※M8×25 左ボルト	1	
1-20	3316-20635	6×35六角穴付ボルトSW.W(供給切れ)	1	
1-21	3316-11250	カバー	1	
2-1	3316-21100	メインパイプ(供給切れ)	1	
2-2	—	※防振ゴム ブッシュ	5	
2-3	3316-25100	ドライブシャフト(供給切れ)	1	
2-4	3316-21200	ハンガASSY(供給切れ)	1	
2-5	3316-21210	○ハンガ(供給切れ)	1	
2-6	3316-21230	○クランプ(供給切れ)	1	
2-7	3316-21220	○スペーサ(供給切れ)	1	
2-8	3316-20525	○スクリュ(供給切れ)	1	
3	3316-22100	UハンドルブラケットASSY(供給切れ)	1	
3-1	3348-22111	※ブラケット 上	1	
3-2	3316-22120	※ブラケット (中)(供給切れ)	1	
3-3	3316-22130	※ブラケット (下)(供給切れ)	1	
3-4	3316-22140	※アブソーバ(供給切れ)	2	
3-5	3316-22150	※クランクA(供給切れ)	1	
3-6	3316-22160	※クランクB(供給切れ)	1	
3-7	0126-00525	※M5X25六角穴付ボルト	4	
3-8	0126-00535	※5X35六角穴付ボルト(供給切れ)	2	
3-9	0126-00514	※M5X14六角穴付ボルト(供給切れ)	2	
3-10	3316-22200	ハンドルR(レバー付)(供給切れ)	1	
3-11	3343-22410	○Uハンドルスロットルレバー19φ(年限切れ)	1	
3-12	3316-22210	ハンドルL(供給切れ)	1	
3-13	3348-22420	バンド(供給年切れ)	1	

図番	品番	部品名	個数	価格
4-1	3316-31110	クラッチハウジング(供給切れ)	1	
4-2	3316-31120	ドラム(供給切れ)	1	
4-3	3316-31210	ハウジングキャップ(供給切れ)	1	
4-4	3316-31220	アブソーバF(供給切れ)	1	
4-5	3316-31230	アブソーバR(供給切れ)	1	
4-6	3316-31310	ジョイント(供給切れ)	1	
4-7	0126-00530	M5X30六角穴付ボルト	4	
4-8	0126-20630	M6X30六角穴付ボルト SW・W(供給)	1	
4-9	0126-00510	M5X10六角穴付ボルト	1	
4-10	0311-46202	6202 ヘルリング(供給切れ)	1	
4-11	0212-03515	R-35 スナップリング	1	
4-12	0211-01510	S-15 スナップリング	1	
4-13	0122-30620	M6×20十字穴付六角ボルトSW.W	4	
5	3316-93310	巻付防止カバー(供給切れ)	1	
5-1	0111-20530	※M5×30 スクリュ SW, W(供給切れ)	1	
6	3316-93200	セフティプレートアッシ(供給切れ)	1	
6-1	3316-93210	※セフティプレート供給年切れ	1	
6-2	3316-93220	※サドルプレート(供給切れ)	1	
6-3	3316-93230	※ボルト(供給年限切)	2	
6-4	0173-00615	※M6 SW	2	
7-1	3316-31360	プロテクター(供給切れ)	1	
8-1	3316-93420	クロスバンド(供給切れ)	1	
8-2	3112-92331	カル刈ッタ 255×40P箱入(OEM)	1	
8-3	3123-93411	移動時カバー(組)	1	
8-4	3123-93451	ゴーグル(メガネタイプ)	1	
8-5	3123-91162	パーツ袋	1	
8-6	3316-91300	工具一式(供給切れ)	1	
8-7	3316-94100	型式ラベル(供給切れ)	1	
8-8	3911-94001	注意ラベル	1	