


部品表

V260M-VP

 山田機械工業株式会社

〒651-2404 神戸市西区岩岡町1534

TEL:078-967-1481

FAX:078-967-3090

- 1.本部品表は山田機械工業の純正部品表です。
- 2.本部品表は2014年4月1日より適用いたします。(本部品表適用と同時に従来の部品表を廃止します。)
- 3.部品注文は誤発送を避けるため、部品表に記載されている品番及び品名にてご注文下さい。

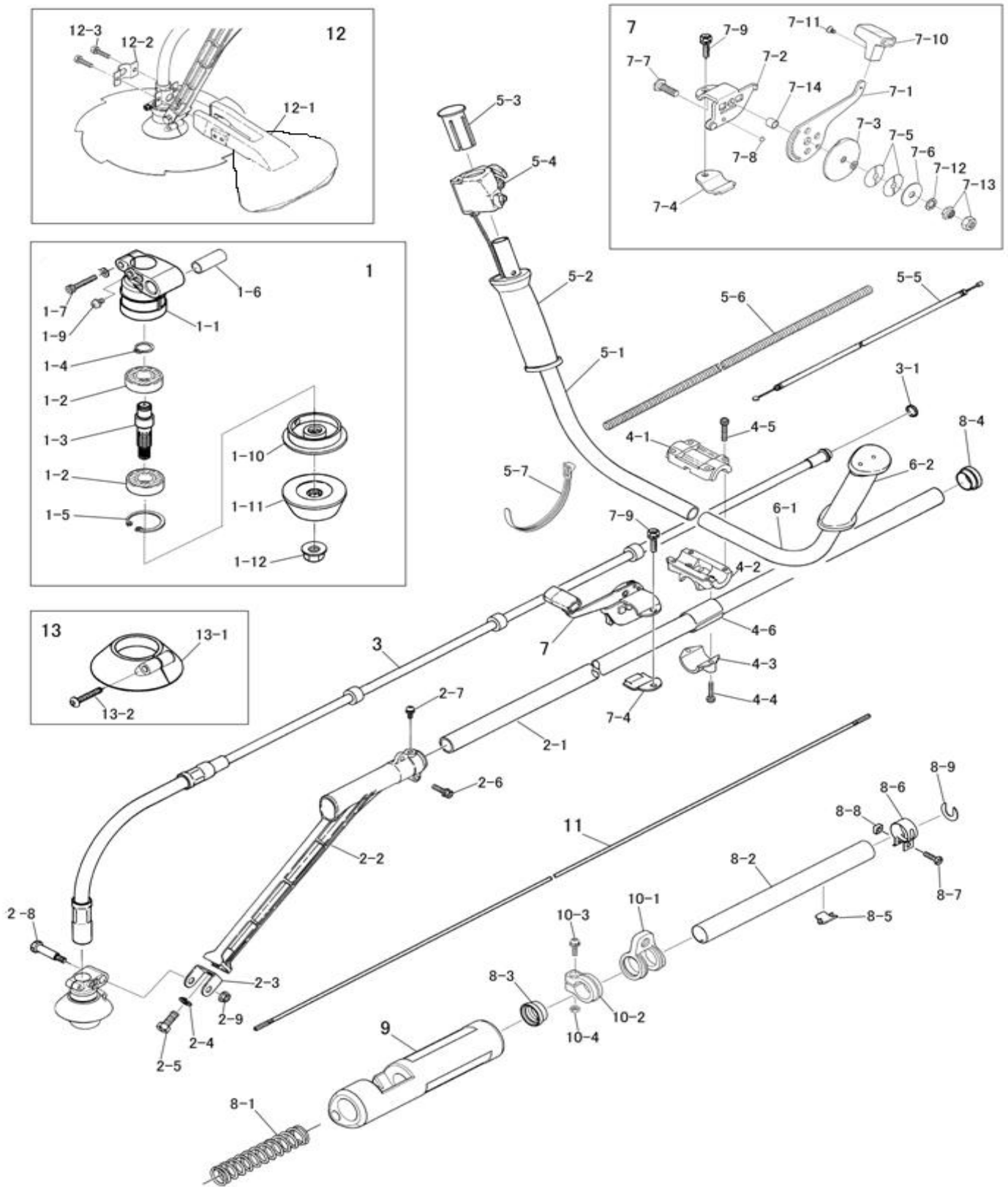
部品表の見方

- 品番欄及び、単価欄の横線は単品での供給いたしません。
- ※ 単品での供給いたしません。
- 旧製品に使用可能で、その部品の代わりに供給する場合があります。
- アッシ アッセンブリ部品
- SW バネ座金
- W 平座金
- AJ アジャスタ
- SP コイルバネ
- PK コイルバネ
- ボルト 六角ボルト

注 旧製品については旧部品表を参照してください。

本価格表は改良のため予告なく品名及び価格が変わることがあります。

ショルダー V260M-VP

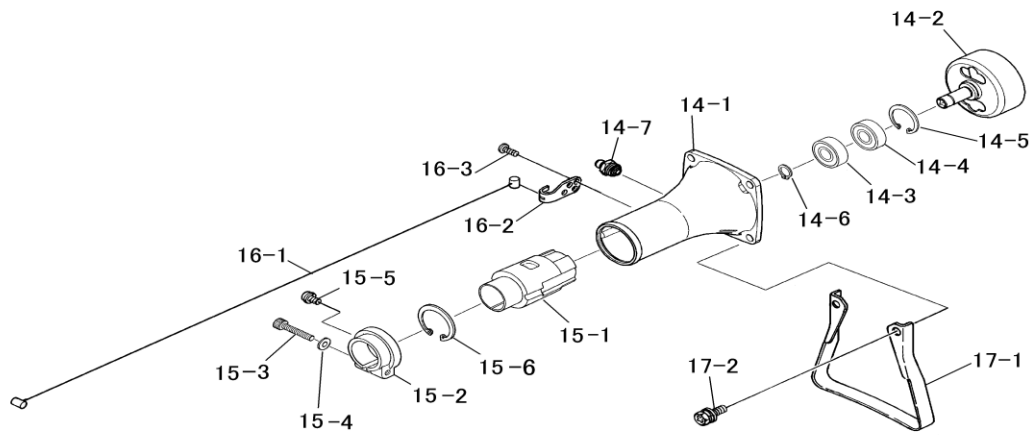


ショルダー V260M-VP

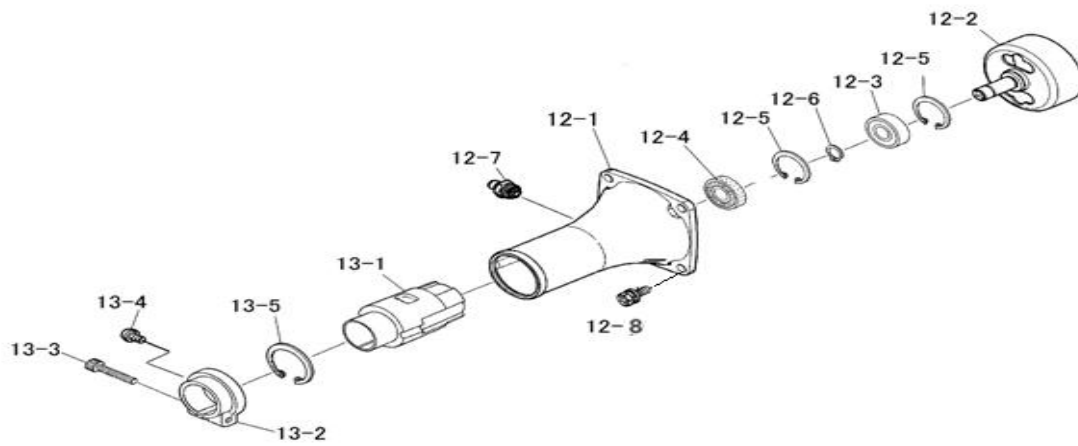
図番	品番	部品名	個数	価格
1	3324-11000	ベアリングケースAssy(ホルダ付)	1	
1-1	3324-11110	※ベアリングケース	1	
1-2	0311-26000	※6000 2NS ベアリング	2	
1-3	3324-11170	※カッターシャフト	1	
1-4	0211-01010	※S-10 スナップリング	1	
1-5	0212-02612	※R-26 スナップリング	1	
1-6	3119-21210	※メタルブッシュ A	1	
1-7	0126-00520	※M5X20 六角穴付ボルト	1	
1-9	0111-10510	※M5×10 スクリュ SW	1	
1-10	3356-11210	○刃受金具	1	
1-11	3356-11220	○刃押え金具	1	
1-12	3356-11230	○M8 皿パネ左ナット W付	1	
2	3324-21100	メインパイプアッソ(※印付)	1	
2-1	3324-21120	※メインパイプ 21Φ×990	1	
2-2	3121-21131	※サポートアーム	1	
2-3	3117-21140	※プレートサポート	1	
2-4	0173-00820	※M8 SW	1	
2-5	0121-00816	※M8X16 六角ボルト	1	
2-6	0122-30525	※M5X25十字穴付六角ボルトSW小型W	1	
2-7	0111-10510	※M5×10 スクリュ SW	1	
2-8	3114-21310	段付セットボルト(○印付)	1	
2-9	0162-00660	○M6 フランジ付ナット	1	
3	3324-24100	インナーパイプアッソ(※印付)	1	
3-1	3114-31150	※シールジョイント	1	
4	3348-22101	Uハンドルブラケットアッソ(※印付)	1	
4-1	3348-22111	※ブラケット 上	1	
4-2	3348-22121	※ブラケット 中	1	
4-3	3348-22130	※ブラケット 下	1	
4-4	1128-00522	※M5×22 六角穴付ボルト	2	
4-5	3353-00525	※M5×25 六角穴付ボルト	4	
4-6	3323-22150	ブラケットカラー	1	
5	3355-22140	Uハンドル右コンプ(UT)(※付)	1	
5-1	3355-22222	※Uハンドル右(UT UW)	1	
5-2	3355-22331	※右グリップ	1	
5-3	3355-22341	※ハンドルキャップ(旧)	1	
5-3	3355-22342	※ハンドルキャップ(新)	1	
5-4	7020-22410	スロットルレバー L1100	1	
5-5	3429-22520	スロットルワイヤ(72×970)	1	
5-6	3323-27320	コルゲートチューブ φ7×800	1	
5-7	3355-31210	コードバンド	1	

図番	品番	部品名	個数	価格
6	3355-22130	Uハンドル左コンプ(UT)(※付)	1	
6-1	3355-22210	※Uハンドル左	1	
6-2	3355-22320	※左グリップ	1	
7	3324-26100	ACレバーアッソ(※印付)	1	
7-1	3324-26120	※ACレバー	1	
7-2	3323-26110	※ACレバーブラケット	1	
7-3	3321-26140	※リール	1	
7-4	3324-26310	※バンド	1	
7-5	3321-26150	※板パネ(AJスプリング)	2	
7-6	1226-81460	※8-28 W	1	
7-7	3321-26180	※M8×25 ボルト(特殊)	1	
7-8	3321-26210	※4.76ボール	1	
7-9	0122-10620	※M6X20十字穴付六角ボルトSW	1	
7-10	3324-26130	※レバーグリップ(○印付)	1	
7-11	0112-00408	○M4×8皿スクリュ	1	
7-12	0174-00808	※M8 内歯ワッシャ	1	
7-13	3321-26220	※ハードロックナット	1	
7-14	3321-26190	※8×10×9 カラー	1	
8-1	3323-26330	スライドスプリング	1	
8-2	3324-26360	スライドパイプ	1	
8-3	3324-26370	スライドブッシュ	1	
8-4	3324-26380	パイプエンド	1	
8-5	3324-26410	キープレート	1	
8-6	3324-26420	キーランプ(○印付)	1	
8-7	0111-00525	○M5X25スクリュ	1	
8-8	0163-00523	○M5 四角ナット	1	
8-9	3324-31220	ジョイントワッシャ	1	
9	3324-26510	プロテクター	1	
	3324-26511	プロテクター(縫製品)	1	
10	3353-21200	ハンガアッソ(※印付)	1	
10-1	3353-21210	※ハンガリング	1	
10-2	3353-21230	※クリップバンド	1	
10-3	1443-20520	※M5×20 スクリュ SW W	1	
10-4	0161-00540	※M5 ナット	1	
11	3324-25110	フレキシシャフト φ6×1544	1	
12	3324-93201	セフエイプレートASSY(新)(※付)	1	
12-1	3211-93210	セフティープレート(単)	1	
12-2	3324-93230	プレートサドル	2	
12-3	0122-30625	M6×25十字穴付六角ボルトSW.W	2	
13	3324-93300	草巻付防止カバーAssy(※付)	1	
13-1	3324-93310	※草巻付防止カバー	1	
13-2	3117-93330	※M5×25 タッピングスクリュ	1	

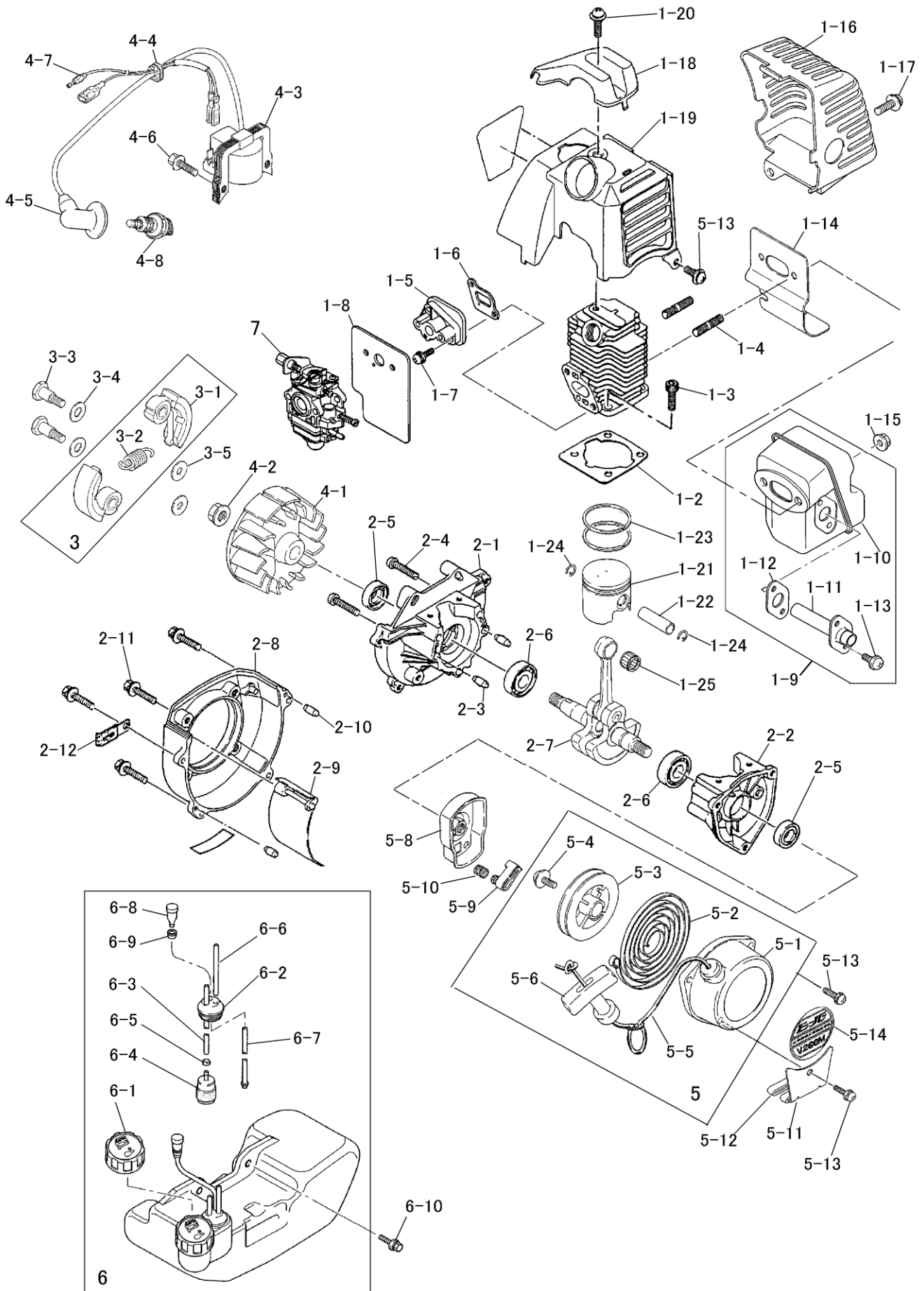
ショルダー V260M-VP



クラッチハウジングアッシ(新)



ショルダー V260M-VP



シヨルダー V260M-VP

図番	品番	部品名	個数	価格
1-1	1433-11110	シリンダ(供給切れ)	1	
1-2	1423-11120	シリンダガasket	1	
1-3	0126-00516	M5X16 六角穴付ボルト	4	
1-4	1423-11180	スタッドボルト(M5X50)	2	
1-5	1423-11141	インシュレータ	1	
1-6	1423-11130	インシュレータPK	1	
1-7	1443-20520	M5×20 スクリュ SW W	2	
1-8	1426-11150	キャブレタガasket	1	
1-9	1423-12110	マフラAssy(※付)	1	
1-10	1423-12120	※マフラ(供給切れ)	1	
1-11	1423-12140	※テールパイプ	1	
1-12	1423-12170	※ガasketパイプ	1	
1-13	1423-12180	※M4×6スクリュsw.w	2	
1-14	1426-12130	マフラガasket(供給切れ)	1	
1-15	1321-12170	M5フランジナット	2	
1-16	1423-12150	マフラカバー(供給年限切)	1	
1-17	1334-30516	M5×16 スクリュ SW, W	1	
1-18	1423-13120	プラグガード(供給年限切)	1	
1-19	1426-13110	シリンダカバー(供給切れH25.10)	1	
1-20	0111-30520	M5×20 スクリュ SW, W 大	1	
1-21	1424-14130	ピストンセット(○付)	1	
1-22	1424-14140	○ピストンピン	1	
1-23	1424-14110	ピストンリング組	1	
1-24	1321-14150	スナップリングピストンピン	2	
1-25	4148-14140	ベアリングピストンピン	1	
2-1	1423-21110	クランクケース F(供給切れ)	1	
2-2	1423-21120	クランクケース R(供給切れ)	1	
2-3	1423-21180	ダウエルピン(クランクケース)	2	
2-4	1436-10525	M5X25 スクリュ SW	3	
2-5	1333-24170	オイルシール12-22-7	2	
2-6	0311-06001	6001 ベアリング	2	
2-7	1426-22110	クランクシャフト(供給切れ)	1	
2-8	1423-23120	ファンケース(供給年限切)	1	
2-9	1426-23150	ノーズ(供給切れ)	1	
2-10	1423-21170	ダウエルピン(ファンケース)	2	
2-11	1425-20516	5×16 ボルトSW.W(供給切れ)	4	
2-12	1421-36110	クランプ(供給年限切)	1	
3	1423-31100	クラッチAssy(※付)	1	
3-1	1423-31110	※クラッチシュ	2	
3-2	1321-31140	※クラッチSP	1	
3-3	1423-31130	クラッチボルト	2	
3-4	1423-31150	8mm ウェーブ W	2	
3-5	1423-31120	6mm クラッチ W	2	

図番	品番	部品名	個数	価格
4-1	1426-32110	ロータ(供給切れ)	1	
4-2	1323-32310	M8コニカルSP ナット	1	
4-3	1427-32140	イグニッションコイル	1	
4-4	1423-34140	グローメット	1	
4-5	1333-34120	プラグキャップ 新	1	
4-6	0122-20520	M5X20十字穴付六角ボルトSW.W(1	2	
4-7	1426-35120	リードワイヤ(供給切れ)	1	
4-8	1331-34110	点火プラグ BM6A	1	
5	1426-41000	リコイルスタータ(供給切れ)	1	
5-1	1423-41110	※スタータケース	1	
5-2	1311-41120	※スパイラルSP	1	
5-3	1311-41130	※リール	1	
5-4	1423-41260	※5×12 W タップネジ(供給切れ)	1	
5-5	1443-41210	※スタータローブ	1	
5-6	1331-41220	※スタータノブ	1	
5-7	1342-41260	※ローブガイド(供給切れ)	1	
5-8	1426-42110	スタータフリー(○付)供給切れ	1	
5-9	1428-41160	○ラチェット	1	
5-10	1426-41150	○リターンスプリング(供給切れ)	1	
5-11	1423-52110	タンクブラケット(口付)	1	
5-12	1423-52120	□パッド W(供給切れ)	1	
5-13	1423-20516	5×16 スクリュ SW W	3	
5-14	1438-94100	リコイルラベル	1	
6	1438-51000	燃料タンクAssy(供給年限切)	1	
6-1	1438-51100	※タンクキャップAssy	1	
6-2	1437-51350	※グローメット(3ツ穴)	1	
6-3	1423-51340	※燃料ゴムホース	1	
6-4	4145-51400	※燃料フィルタ	1	
6-5	1326-51440	※ブッシュ	1	
6-6	1437-52140	※リターンパイプ(75)	1	
6-7	1437-51380	※ブリーザパイプ(100)	1	
6-8	1437-51390	※ブリーザ	1	
6-9	1321-52150	※パイプクリップ	1	
6-10	1433-30516	5×16 ボルト SW W	2	

シヨルダー V260M-VP

