


ボール部品表

V2K-V

 山田機械工業株式会社

〒651-2404 神戸市西区岩岡町古郷1534
TEL 078(967)1481
FAX 078(967)3090

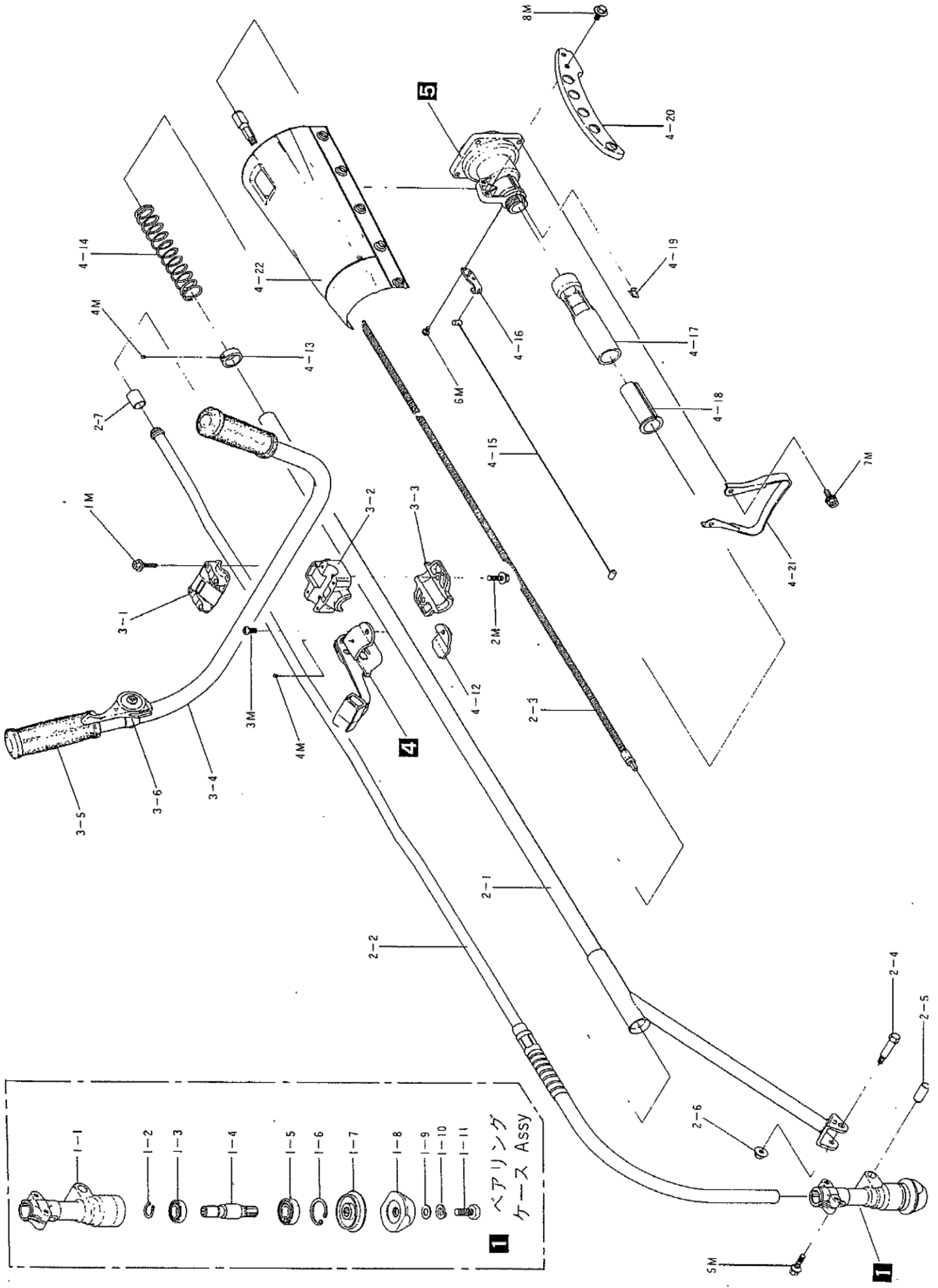
1. 本部品表は山田機械工業の純正部品表です。
2. 本部品は 2014 年 10 月 1 日 より適用いたします。（本部品表適用と同時に従来の部品表を廃止します。）
3. 部品注文は誤発送をさけるため、本部品表に記載されている品番及び品名にてご注文下さい。

部品表の見方

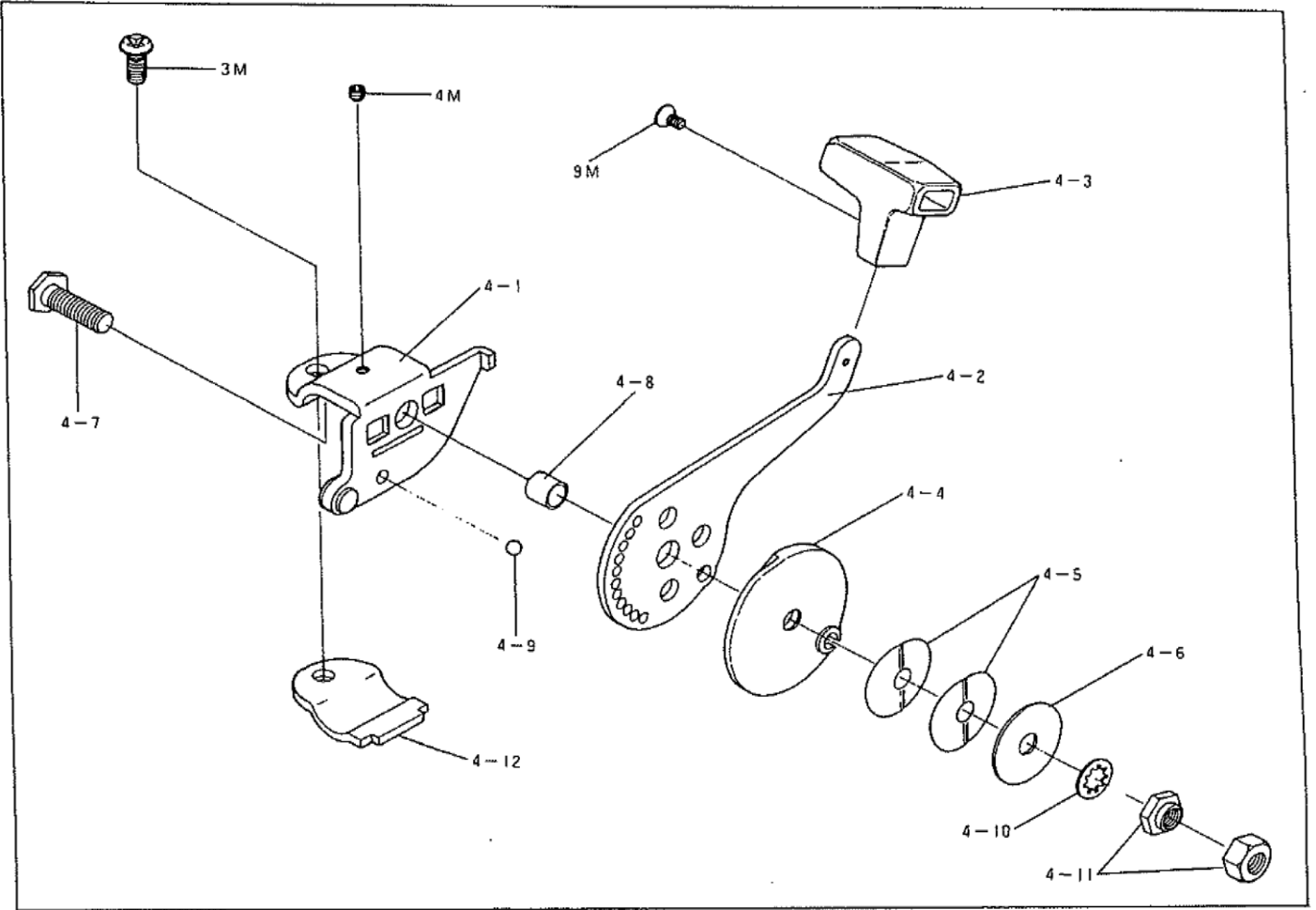
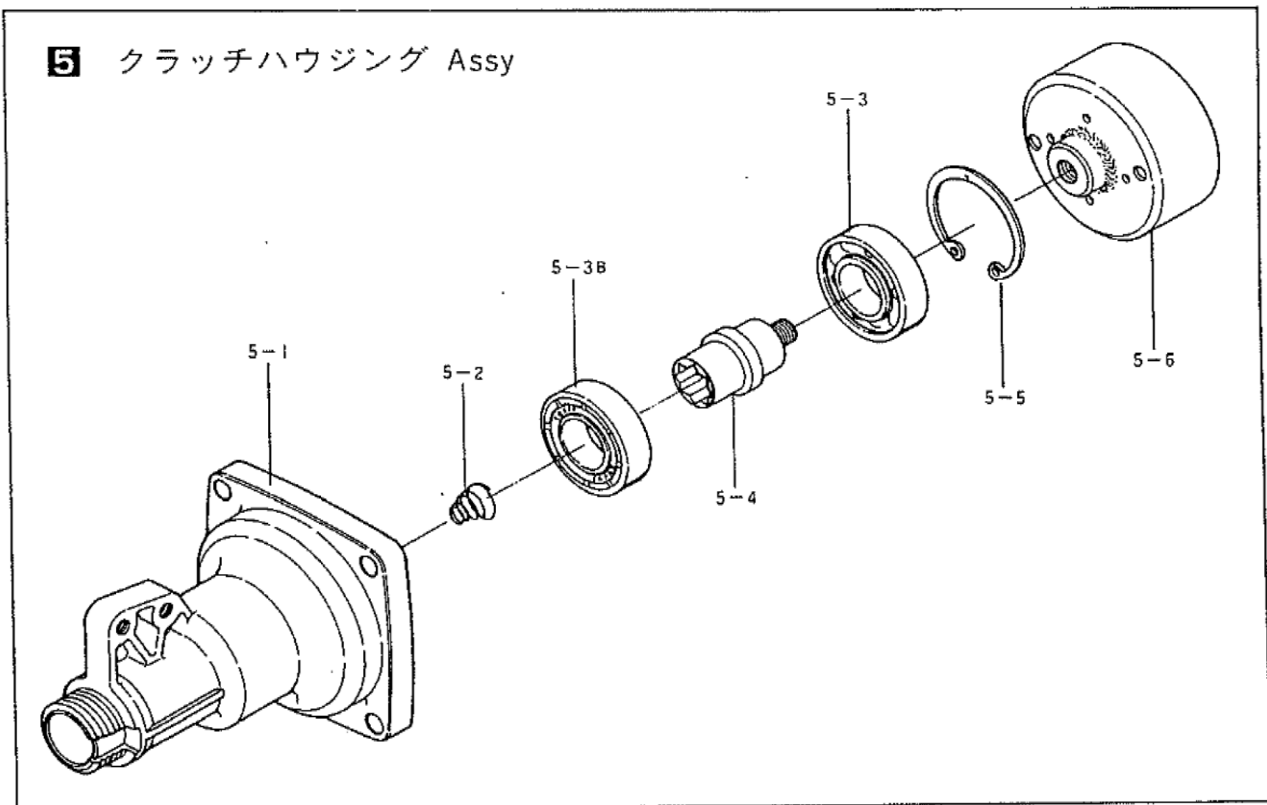
- 品番欄及び、単価欄の横線は単品では補給いたしません。
- ※ 単価で補給いたしません。
- 旧製品に使用可能で、その部品の代わりに補給する場合があります。
- 3 (太字) アッセンブリ部品
- アッシ アッセンブリ部品
- SW バネ座金
- W 平座金
- AJ アジャスタ
- SP コイルバネ
- PK パッキン又はガスケット
- ボルト 六角ボルト

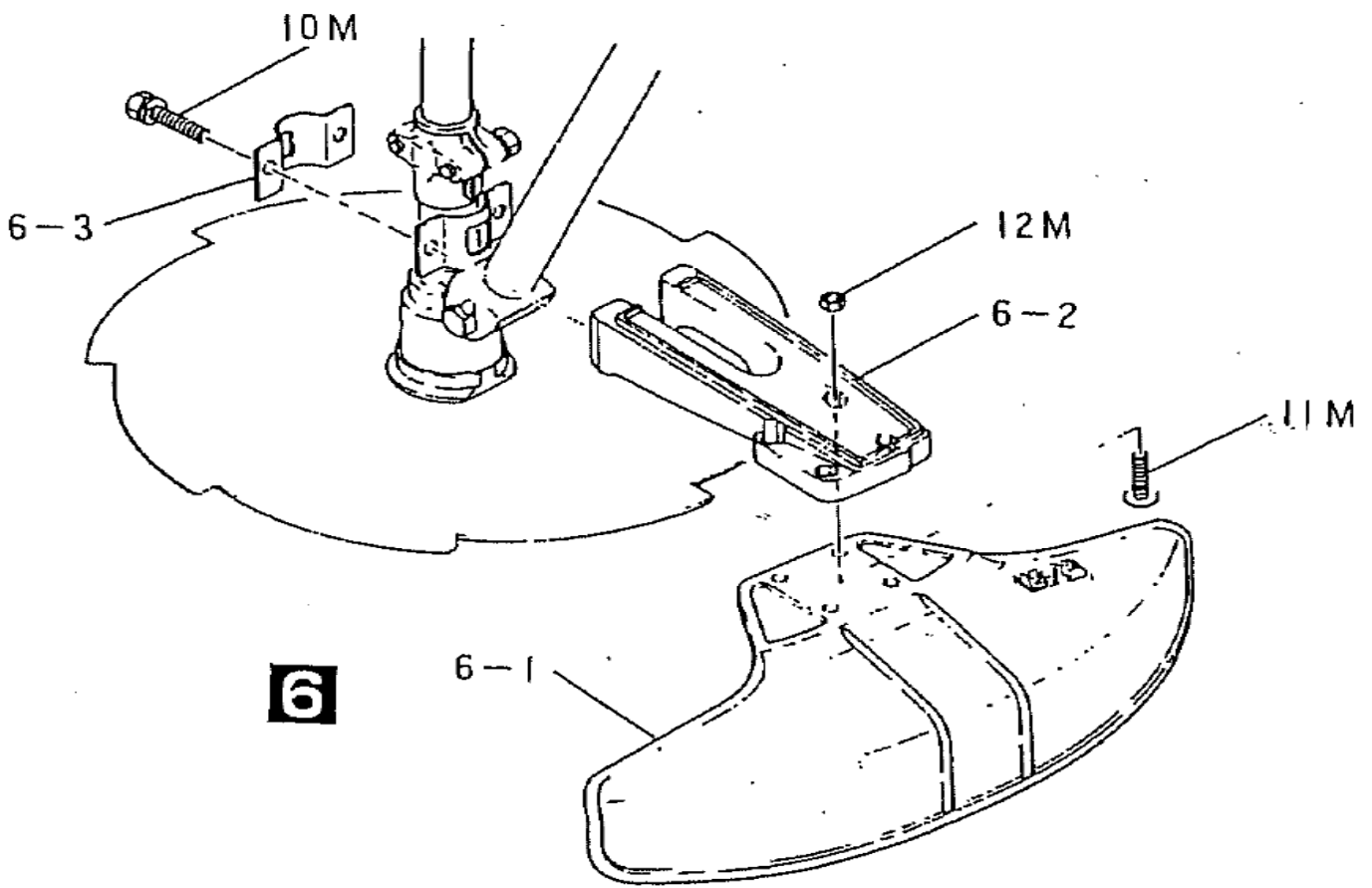
注 旧製品については旧部品表を参照して下さい。但し価格についてはお問い合わせください。

本価格は改良のため予告なく品名及び価格が変わることがあります。



- 1** ベアリング ケース Assy
- 1-1
 - 1-2
 - 1-3
 - 1-4
 - 1-5
 - 1-6
 - 1-7
 - 1-8
 - 1-9
 - 1-10
 - 1-11

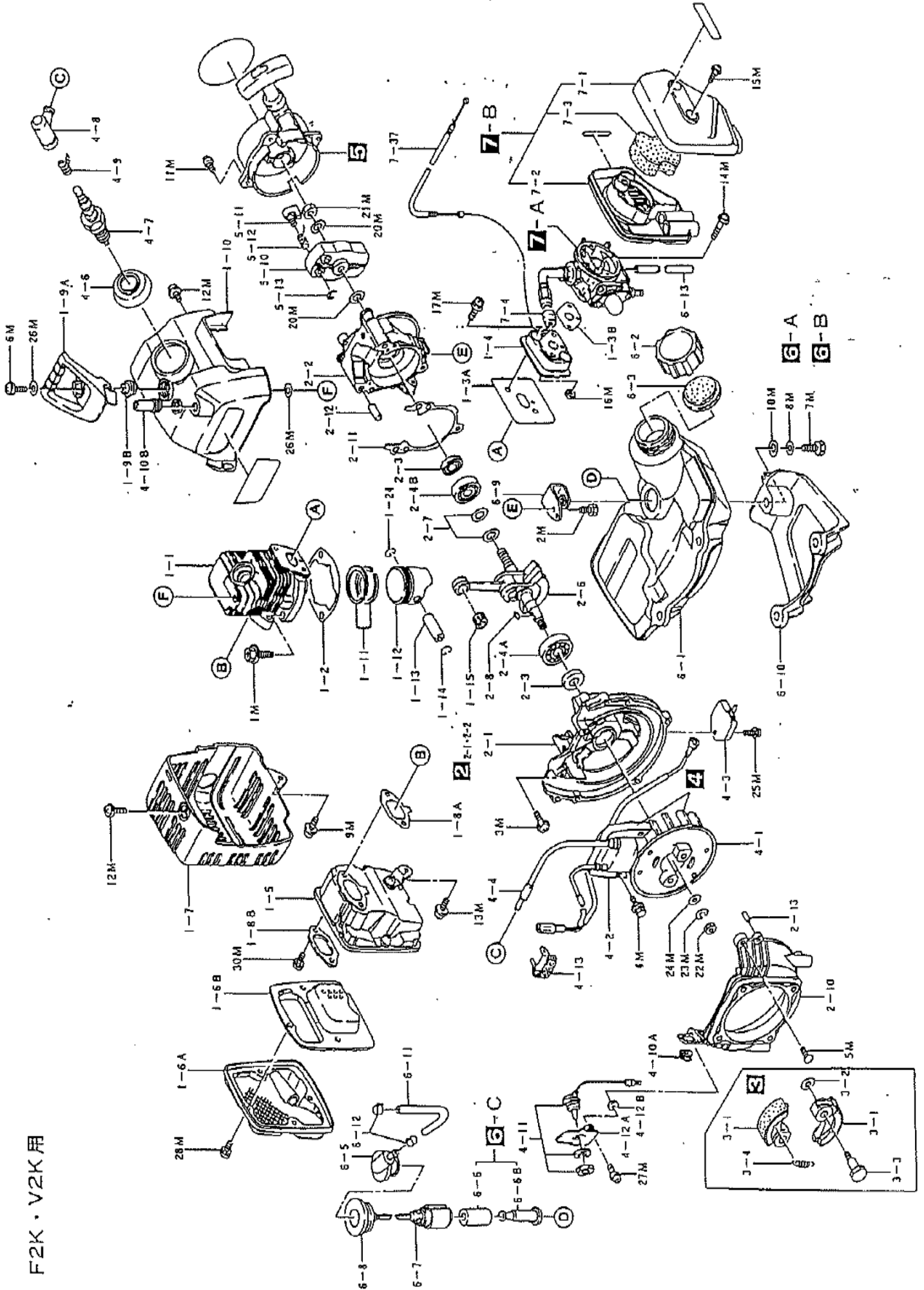
4 ACレバー Assy**5** クラッチハウジング Assy



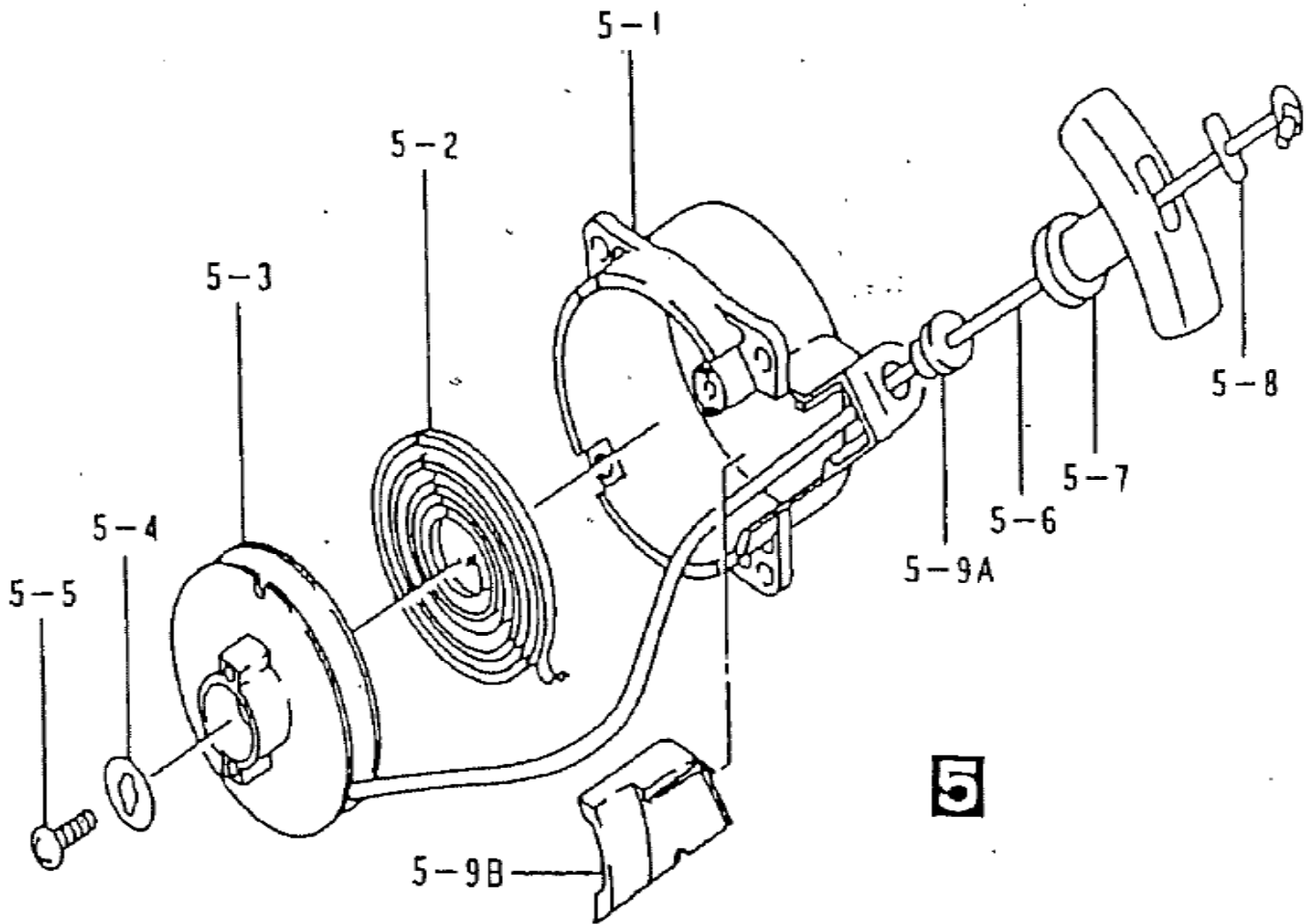
ショルダー棹（一体型） V2K-V

図番	品番	部品名	個数	価格
1	3321-11100	※ベアリングケースAssy供給切れ	1	
1-1	3321-11110	※ベアリングケース供給切れ	1	
1-2	0211-01210	※S-12 スナップリング	1	
1-3	0311-36901	※6901 Z ベアリング	1	
1-4	3321-11170	※スプラインシャフト供給切れ	1	
1-5	0311-26001	※6001 2NSベアリング	1	
1-6	0212-02812	※R-28 スナップリング	1	
1-7	3341-11211	○刃受金具	1	
1-8	3112-11221	○刃押え金具（刃押え下）	1	
1-9	0171-00812	M8 平ワッシャ（小）	1	
1-10	3143-11240	M8 SW 左	1	
1-11	3156-11231	○M8X22左ボルト SW左 W 付き	1	
2-1	3321-21110	桿本体（供給切れ）	1	
2-2	3321-24100	インナーパイプAssy（供給年限切れ）	1	
2-3	3321-25100	フレキシシャフトAssy（供給年切れ）	1	
2-4	3114-21310	M6 段付セットボルト ナット付	1	
2-5	3119-21210	メタルブッシュ A	1	
2-6	0162-00660	M6 フランジ付ナット	1	
2-7	3321-24220	ゴムブッシュ（IP）（供給切れ）	1	
3-A	3321-22100	Uハンドルブラケット完（※付）供給切れ	1	
3-1	3341-22110	※ブラケット 上（供給年切れ）	1	
3-2	3321-22120	※ブラケット本体（M）（供給切れ）	1	
3-3	3321-22130	※ブラケット（下）（供給切れ）	1	
3-B	3355-22130	Uハンドル左コンブ（UT） （2本で対応）	2	
3-5	3341-22320	※ゴムクリップ（Γ供給切れ）	2	
3-6	3343-22410	Uハンドルスロットレバー-19φ（年限切れ）	1	
4	3321-26100	ACLレバーAssy（供給切れ）	1	
4-1	3321-26110	※ACLレバーブラケット（供給切れ）	1	
4-2	3324-26120	※ACLレバー	1	
4-3	3324-26130	※レバーグリップ	1	
4-4	3321-26140	※リール	1	
4-5	3321-26150	※板バネ（AJスプリング）	2	
4-6	3321-26170	※ブレインワッシャ	1	
4-7	3321-26180	※M8×25 ボルト（特殊）	1	
4-8	3321-26190	※8×10×9 カラー	1	
4-9	3321-26210	※4.76ボール	1	
4-10	0174-00808	※M8 内歯ワッシャ	1	
4-11	3321-26220	※ハードロックナット	1	
4-12	3321-26310	※バンド（供給切れ）	1	
4-13	3321-26320	※スプリングストップ（供給年切れ）	1	
4-14	3321-26330	※スライドスプリング（供給切れ）	1	
4-15	3321-26340	※ACワイヤー	1	
4-16	3321-26350	※ワイヤーエンド	1	

図番	品番	部品名	個数	価格
4-17	3323-26360	スライド本体	1	
4-18	3321-26370	スライドカラー（供給切れ）	1	
4-19	3114-31220	ジョイントバネ	1	
4-20	3321-26380	ハンガ（供給切れ）	1	
4-21	6417-42510	エンジンスタンド（T=2.0メッキ付）	1	
4-22	3321-26390	プロテクター（供給年切れ）	1	
5	3321-31101	クラッチハウジングAssy（供給年限切れ）	1	
5-1	3321-31111	※クラッチハウジング（供給年限切れ）	1	
5-2	3321-31130	※シャフト押えSP（供給切れ）	1	
5-3	0311-46003	※6003 ZZベアリング	1	
5-3B	0311-26003	※ベアリング 6003 2NS	1	
5-4	3321-31140	※ドラムシャフト供給切れ	1	
5-5	0212-03515	※R-35 スナップリング	1	
5-6	3323-31101	※クラッチハウジングAssy（年限切れ）	1	
	3143-11180	※グリスブラグ M-10	1	
6	3211-93200	新）セフティープレートASSY	1	
6-1		※セフティプレートASSY		
6-2		※プレートステ		
6-3		※プレートサドル		
7	3353-93422	ショルダーバンドアッシ	1	
	3316-93420	クロスバンド（供給切れ）	1	
	3117-93300	草巻付き防止カバーAssy（年切れ）	1	
1M	0122-20525	M5X25十字穴付六角ボルトSW.W	4	
2M	0121-20625	M6X25六角ボルト.SW.W（供給切れ）	2	
3M	0121-10615	M6X15六角ボルト.SW（供給切れ）	1	
4M	0126-00404	M4×4 六角穴付ボルト（供給切れ）ト	2	
5M	0121-20625	M6X25六角ボルト.SW.W（供給切れ）	2	
6M	0111-00408	M4×8 スクリュ	1	
7M	0122-30620	M6×20十字穴付六角ボルトSW.W	4	
8M	0111-20615	M6×15 スクリュ SW・W（供給切れ）	2	
9M	0112-00408	M4×8皿スクリュ	1	
10M	0121-10625	M6X25六角ボルト.SW	2	
11M	0114-00516	M5X16トラススクリュ	4	
12M	0161-00540	M5 ナット	4	
	3143-91141	12mm ボックススパナ（供給年切れ）	1	
	3321-91210	両口スパナ（8-10）（供給切れ）	1	
	3143-91120	38 mm 片口スパナ	1	
	3321-93700	草寄せ板アッシ（供給切れ）	1	



F2K · V2K 用

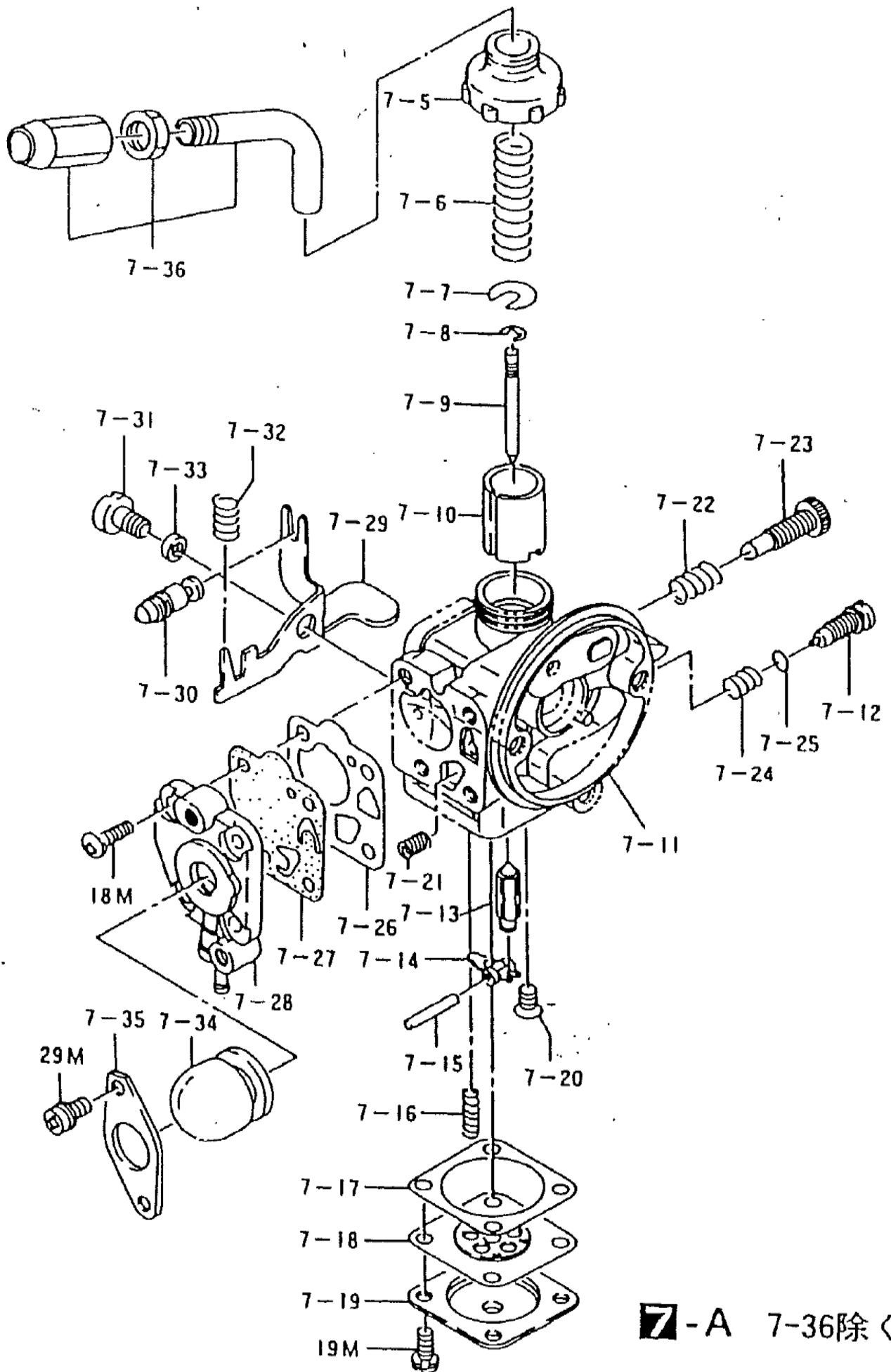


5

シヨルダ一棹（一体型） V2K-V

図番	品番	部品名	個数	価格
1-1	1523-11110	シリンダ(供給切れ)	1	
1-2	1526-11120	シリンダPK(年限切れ)	1	
1-3A	1526-11130	インシュレータPK	1	
1-3B	1522-11150	キャブレタPK(供給切れ)	1	
1-4	1522-11140	インシュレータ(供給切れ)	1	
1-5	1523-12110	マフラボディA(供給年限切)	1	
1-6A	1523-12140	マフラボディB(供給切れ)	1	
1-6B	1523-12170	プレートパッフル(供給切れ)	1	
1-7	1523-12120	ガードマフラ(供給切れ)	1	
1-8A	1523-12131	マフラPK(供給切れ)	1	
1-8B	1523-12151	ワッシャ(供給切れ)	1	
1-9A	1526-13120	ガード(供給切れ)	1	
1-9B	1523-13130	スペーサ(ガード)(供給切れ)	1	
1-10	1523-13110	シリンダカバー(供給切れ)	1	
1-11	1522-14110	ピストリング組(供給切れ)	1	
1-12	1526-14130	ピストン 供給切れ	1	
1-13	1522-14140	ピストンピン(供給切れ)	1	
1-14	1521-14150	スナップリングピストンピン	2	
1-15	1521-14160	ベアリングピストンピン(供給切れ)	1	
2	1523-21101	クランクケースAssy(供給年限切)		
2-1	-	クランクケース(F側)	1	
2-2	-	クランクケース(R側)	1	
2-3	1522-24210	オイルシール(10-20-5)(供給切)	2	
2-4A	0311-06200	ベアリング 6200 C3	1	
2-4B	0311-06000	ベアリング 6000	1	
2-6	1526-22110	クランクシャフト(供給切れ)	1	
2-7	1522-22120	シム(0.2 0.4 0.6 3種類同じ)(供給切)	1~2	
2-8	1521-22140	半月キー(供給切れ)	1	
2-10	1523-23121	ファンケース(供給切れ)	1	
2-11	1526-21130	クランクケースPK(供給切れ)	1	
2-12	1522-21170	ダウエルピン(供給切れ)	2	
2-13	1521-21180	ダウエルピン S(供給切れ)	2	
3	1526-31101	クラッチASSY(※付)供給切れ	1	
3-1	1526-31110	※クラッチシュ(供給切れ)	2	
3-2	1522-31120	※クラッチワッシャ(供給切れ)	2	
3-3	1521-31130	※クラッチボルト(供給年切)	2	
3-4	1523-31140	※クラッチSP(供給切れ)	1	
4	1523-32000	フライホイールAssy(供給年限切)	1	
4-1	1523-32210	フライホイール(供給切れ)	1	
4-2	1523-32140	点火コイル(年限切れ)	1	
4-3	1523-33110	イグナイタ(ユニット)(年限切れ)	1	
4-4	1523-36130	チューブ(供給切れ)	1	
4-6	1523-34170	ブーツ(プラグシール)(供給切れ)	1	

図番	品番	部品名	個数	価格
4-7	1331-34110	点火プラグ BM6A	1	
4-8	1522-34120	プラグキャップ(供給切れ)	1	
4-9	1522-34130	プラグキャップSP	1	
4-10	1523-34150	グロメットA(ファンケース側)(供給切)	1	
4-10B	1523-34160	グロメットB(シリンダ側)(供給切れ)	1	
4-11	1522-35100	ストップスイッチ(供給切れ)	1	
4-12A	1522-35220	スイッチブラケット(年限切れ)	1	
4-12B	1523-35120	スペーサ(スイッチ)(年限切れ)	1	
4-13	1523-36120	クランプ(年限切れ)	1	
5	1523-41001	リコイルアツシ(※付)供給切れ	1	
5-1	1523-41111	※スターケース(供給切れ)	1	
5-2	1523-41120	※スパイラルSP(供給切れ)	1	
5-3	1523-41130	※リール(年限切れ)	1	
5-4	1523-41320	※ワッシャ(供給切れ)	1	
5-5	1528-41260	※バインドスクリュ(供給切れ)	1	
5-6	1523-41210	※スタータローブ(供給切れ)	1	
5-7	1522-41220	※スタータノブ(供給切れ)	1	
5-8	1523-41180	※ノブプレート(供給切れ)	1	
5-9	1523-41270	※ローブガイド(S)(年限切れ)	1	
5-9B	1523-41330	※ローブガイド(L)(年限切れ)	1	
5-10	1526-42110	リコイルプーリー(供給切れ)	1	
5-11	1526-41160	○パウル(ラチェット)(年限切れ)	1	
5-12	1526-41150	○リタンSP(供給切れ)	1	
5-13	1235-42130	○スナップリング	1	
6-A	1523-51000	燃料タンクアツシ(※付)供給切れ	1	
6-B	-	タンクキャップアツシ(○付)	1	
6-1	-	燃料タンク	1	
6-2	1522-51110	タンクキャップ(供給切れ)	1	
6-3	1522-51120	キャップエレメント(形状変更・互換性有)	1	
6-C	1152-51400	フィルタアツシ	1	
6-5	1523-52360	ジョイント(供給切れ)	1	
6-6	-	エレメント(フィルタ)	1	
6-6B	1511-51210	ウエイト(供給切れ)	1	
6-7	1511-51230	クリップ(クランプ)(供給切れ)	1	
6-8	1523-51220	チューブ ピックアップ(供給切れ)	1	
6-9	1523-52110	タンクブラケット(供給切れ)	1	
6-10	1526-52150	スタンド(供給切れ)	1	
6-11	1523-52141	燃料パイプ	1	
6-12	1523-52370	チューブクランプ(年限切れ)	2	
6-13	1523-52380	オーバーフローパイプ(年切れ)	1	



7-A 7-36除く

シヨルダ一棹（一体型） V2K-V

図番	品番	部品名	個数	価格
7-A	1523-53000	キャブレタASSY供給切れ(※印付)	1	
7-B	1523-54000	エアクリーナAssy(供給切れ)	1	
7-1	1523-54110	○ クリーナカバー (供給切れ)	1	
7-2	1523-54140	○ ケース(供給切れ)	1	
7-3	1522-54130	○ スポンジ(エレメント)	1	
7-4	1522-53370	ゴムキャップ(供給切れ)	1	
7-5	1522-53110	※ ボディキャップ(供給切れ)	1	
7-6	1521-53120	※ スロットルSP(供給切れ)	1	
7-7	1521-53130	※ スロットルSP レシーブ(供給切れ)	1	
7-8	1521-53140	※ ジェットニードルクリップ(供給切れ)	1	
7-9	1523-53150	※ ジェットニードル(供給切れ)	1	
7-10	1523-53161	※ スロットルバルブ(供給切れ)	1	
7-11	-	※ 気化器ボディ	1	
7-12	1511-53320	※ AJスクリュ(供給切れ)	1	
7-13	1523-53210	※ ニードルバルブ(供給切れ)	1	
7-14	1527-53220	※ バルブレバー(供給切れ)	1	
7-15	1522-53230	※ ヒンジピン(供給切れ)	1	
7-16	1522-53510	※ スプリング(供給切れ)	1	
7-17	1522-53530	※ メーンダイヤフラムPK	1	
7-18	1523-53520	※ メーンダイヤフラム(供給切れ)	1	
7-19	1529-53540	※ カバーダイヤフラム(供給切れ)	1	
7-20	1522-53580	※ スクリユ(供給切れ)	1	
7-21	1523-53280	※ スプリング(年限切れ)	2	
7-22	1522-53560	※ スローAJ SP(供給切れ)	1	
7-23	1522-53570	※ スローAJ スクリユ(供給切れ)	1	
7-24	1522-53310	※ アジャストSP(供給切れ)	1	
7-25	1522-53620	※ Oリング(供給切れ)	1	
7-26	1522-53830	※ ポンプダイヤフラムPK(供給切れ)	1	
7-27	1523-53820	※ ポンプダイヤフラム(供給切れ)	1	
7-28	1523-53840	※ カバーダイヤフラム(供給切れ)	1	
7-29	1522-53630	※ ティクラー レバー(供給切れ)	1	
7-30	1522-53550	※ バルブブリーザ(供給切れ)	1	
7-31	1522-53650	※ 4×8 スクリユ(供給切れ)	1	
7-32	1511-53640	※ ティクラーSP(供給切れ)	1	
7-33	1522-53660	※ カラー (供給切れ)	1	
7-34	1523-53850	※ キャップポンプ	1	
7-35	1523-53860	※ プレート (供給切れ)	1	
7-36	1522-55120	※ AJパイプセット(供給切れ)	1	
7-37	3611-12140	スロットルワイヤ1200X120(年切)	1	

図番	品番	部品名	個数	価格
1M	0121-40622	M6X22六角ボルトW(供給切れ)	2	
2M	0121-10512	M5X12六角ボルト.SW(供給切れ)	1	
3M	0111-20530	M5×30 スクリユ SW, W(供給切れ)	4	
4M	0121-20520	M5X20六角ボルト.SW.W(供給切れ)	2	
5M	0111-40518	M5×18 スクリユ W(供給切れ)	4	
6M	0111-50520	M5X20スクリユ W(供給切れ)	1	
7M	1528-00516	5×16 ボルト(供給切れ)	3	
8M	0173-00513	M5 SW(供給切れ)	3	
9M	1531-50516	5×16 スクリユ W(供給切れ)	1	
10M	1527-52170	5mm ワッシャ (特殊)(年限切れ)	3	
11M	1528-50516	5×16 スクリユ W(供給切れ)	4	
12M	0111-50510	M5×10 スクリユ W(供給切れ)	2	
13M	0111-50512	M5×12 スクリユ W(供給切れ)	1	
14M	0111-20543	M5×43 スクリユ SW・W(供給切れ)	2	
15M	0111-30425	M4×25 スクリユ(供給切れ)	2	
16M	0161-00540	M5 ナット	2	
17M	1443-20520	M5×20 スクリユ SW W	2	
18M	0111-10310	3X10スクリユ(供給切れ)	4	
19M	1529-10308	3×8 スクリユ SW(供給切れ)	4	
20M	1528-00812	8MM W (8×16×1.2)(供給切れ)	2	
21M	1523-41220	M8 ナット 細目(年限切れ)	1	
22M	0161-00650	M6 ナット(供給切れ)	1	
23M	0173-00615	M6 SW	1	
24M	3618-00023	6mm W	1	
25M	0111-20408	M4×08 スクリユ SW・W	1	
26M	1526-13140	M5 ベークル W(供給年切れ)	2	
28M	0111-10512	M5X12 スクリユ SW	4	
29M	0111-10407	M4×07 スクリユ SW(供給切れ)	2	
30M	1528-10518	5×18 ボルト SW(供給切れ)	2	
	1522-91300	工具一式(供給切れ)	1	
	1522-91310	19×21 レンチ(供給切れ)	1	
	1522-91320	ドライバー(供給切れ)	1	