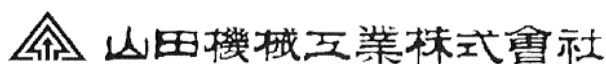


部品表

V2M-V



山田機械工業株式会社

〒651-2404 神戸市西区岩岡町古郷1534
TEL 078(967)1481
FAX 078(967)3090

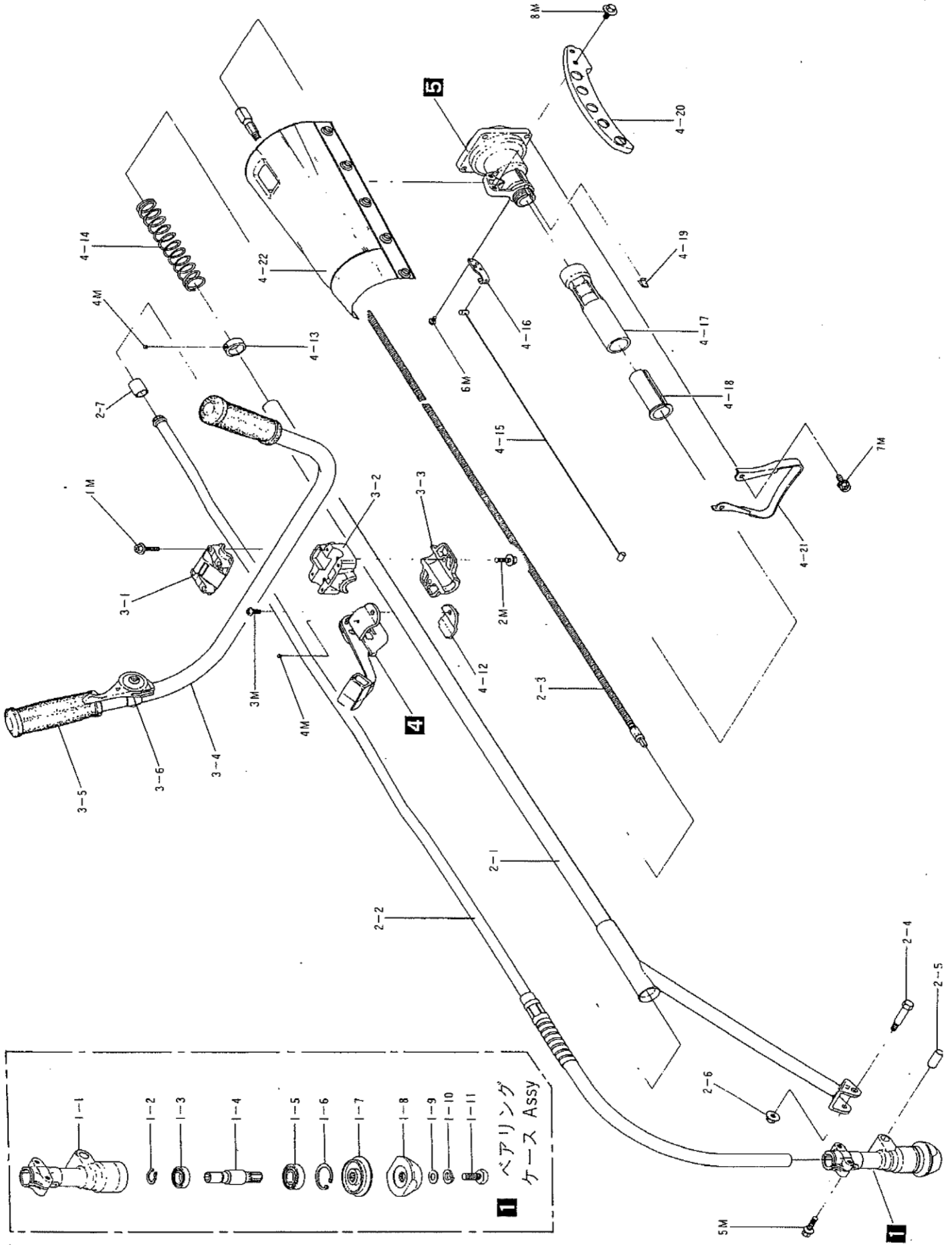
1. 本部品表は山田機械工業の純正部品表です。
2. 本部品は 2014 年 10 月 1 日 より適用いたします。（本部品表適用と同時に従来からの部品表を廃止します。）
3. 部品注文は誤発送をさけるため、本部品表に記載されている品番及び品名にてご注文下さい。
4. 生産打ち切り後の定められた経年の補給部品は、年限切れのため補給を打ち切らせていただきます。
※ ただし、供給年限内であっても特殊部品につきましては、納期等についてご相談させていただく場合もあります。
補給用部品の供給は、原則的には、上記のとおり供給年限切れで終了いたしますが、供給年限経過後であっても部品供給のご要請があった場合には、納期および価格についてご相談させていただきます。

部品表の見方

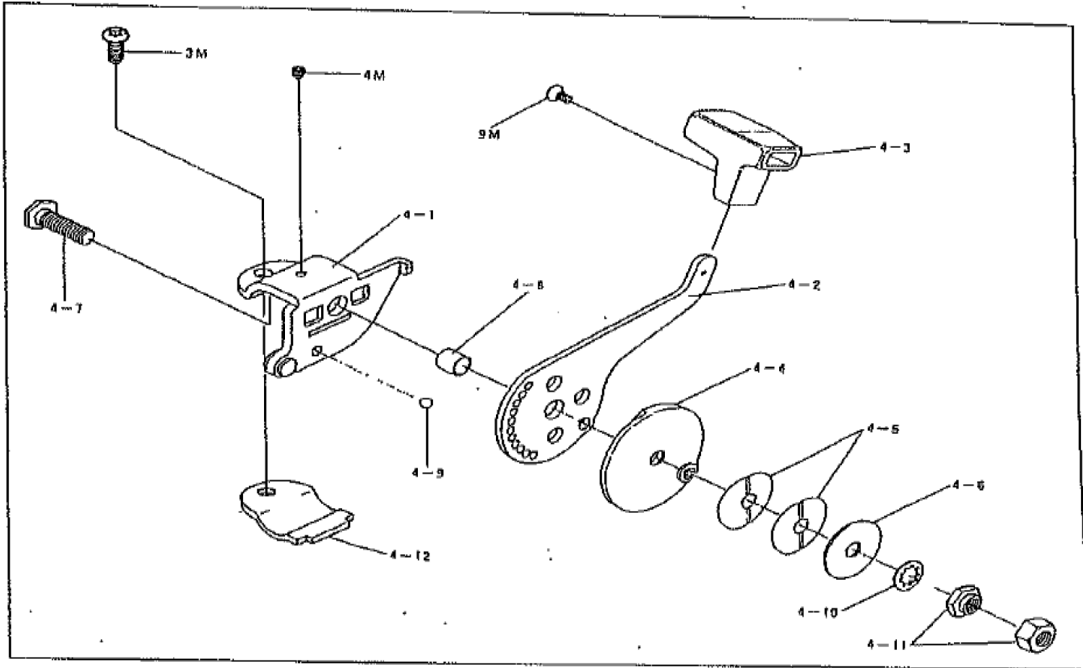
- 品番欄及び、単価欄の横線は単品では補給いたしません。
- ※ 単価で補給いたしません。
- 旧製品に使用可能で、その部品の代わりに補給する場合があります。
- 3 (太字) アセンブリ部品
- アッシ アセンブリ部品
- SW バネ座金
- W 平座金
- AJ アジャスタ
- SP コイルバネ
- PK パッキン又はガスケット
- ボルト 六角ボルト

注 旧製品については旧部品表を参照して下さい。但し価格についてはお問い合わせください。

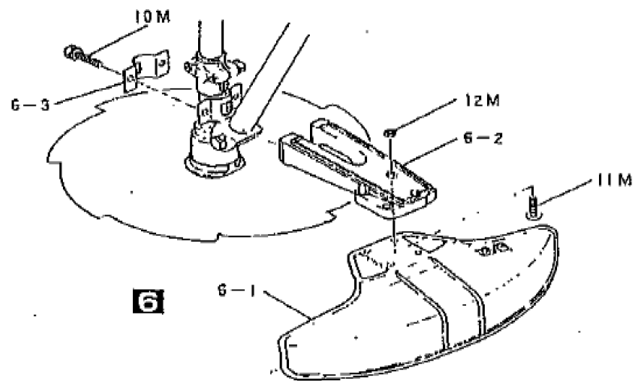
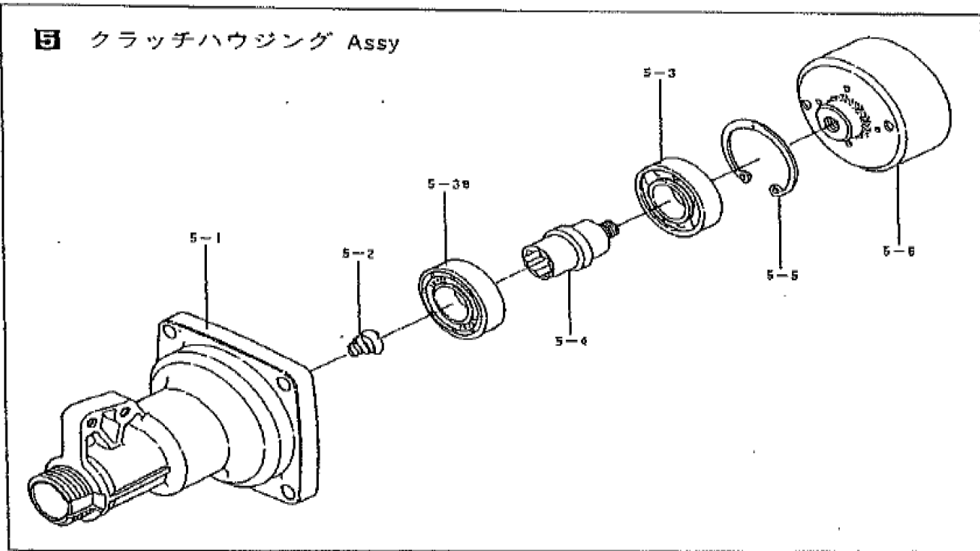
本価格は改良のため予告なく品名及び価格が変わることがあります。



4 ACレバー Assy



5 クラッチハウジング Assy



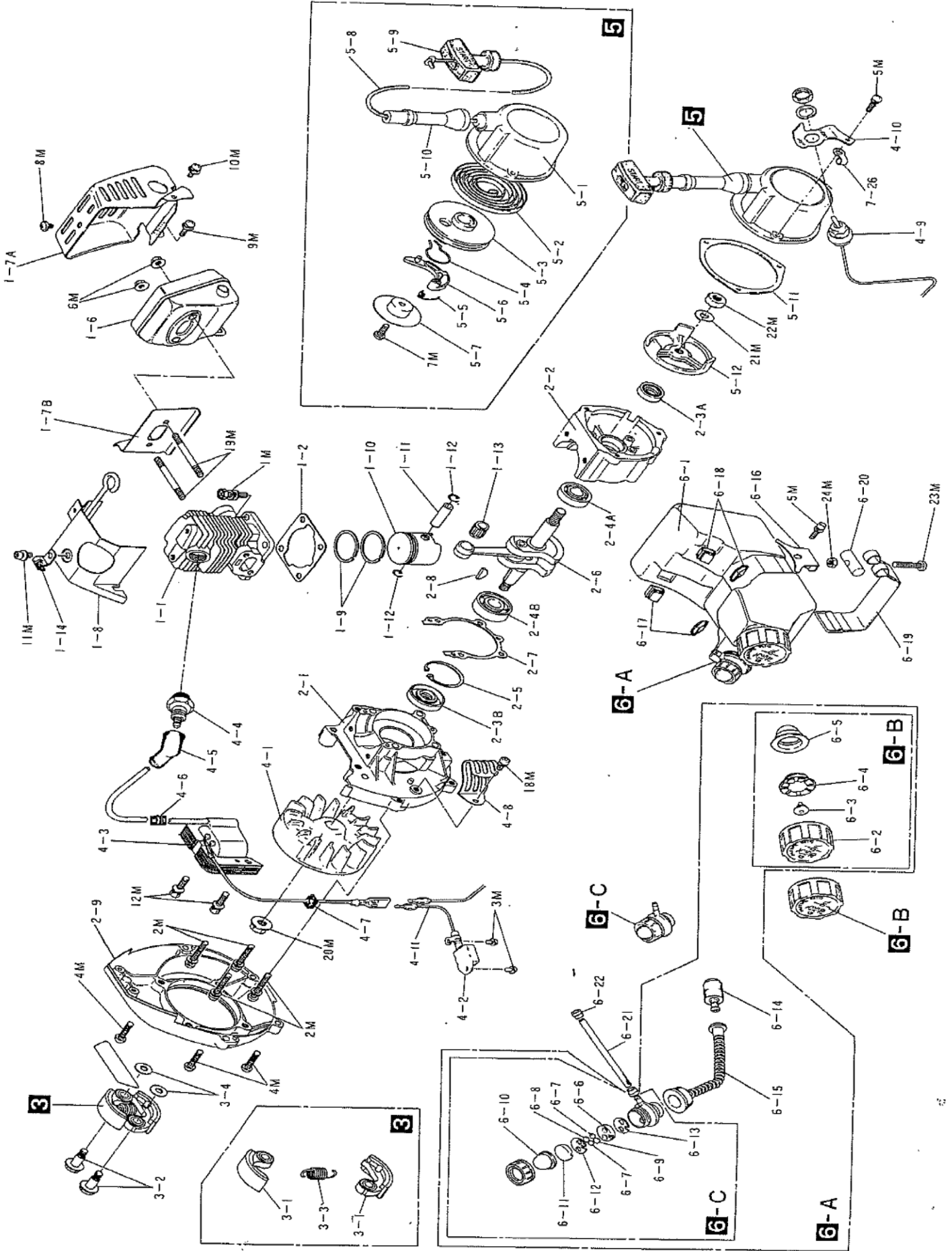
シオルダー用（一体型） V2M-V

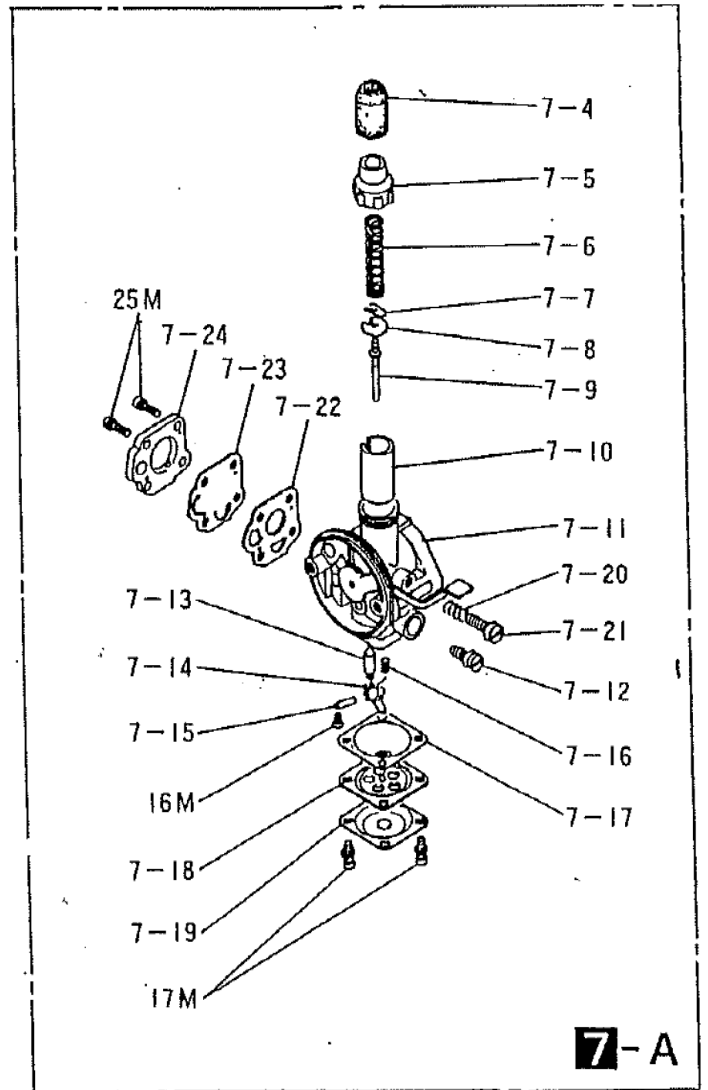
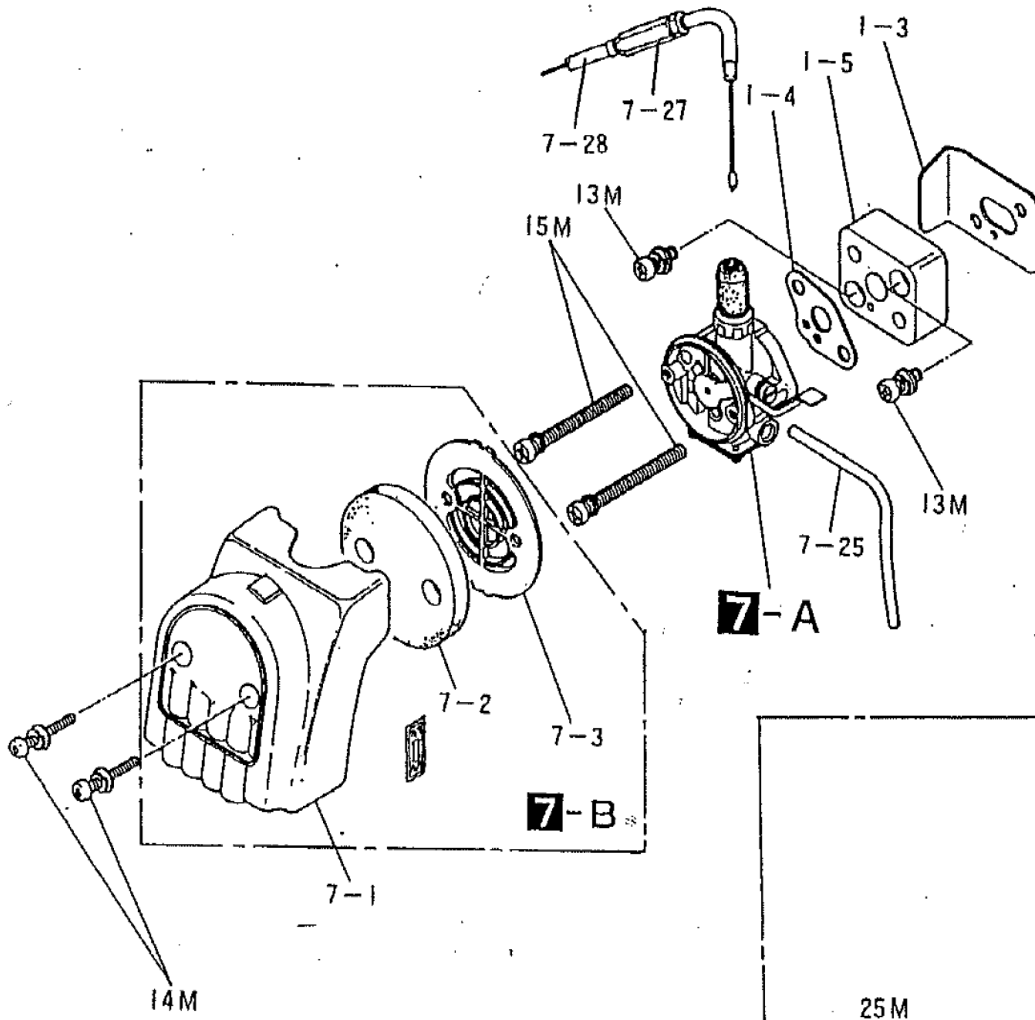
図番	品番	部品名	個数	価格
1	3321-11000	ベアリングAssy 供給切れ (※ ○印付)メタルブッシュ付	1	
1	3321-11100	ベアリングAssy 供給切れ (○印付)メタルブッシュ付	1	
1-1	3321-11110	※ ベアリングケース供給切れ	1	
1-2	0211-01210	※ S-12 スナップリング	1	
1-3	0311-46901	※ ベアリング 6901-ZZ	1	
1-4	3321-11170	※ スプラインシャフト供給切れ	1	
1-5	0311-26001	※ 6001 2NSベアリング	1	
1-6	0212-02812	※ R-28 スナップリング	1	
1-7	3341-11211	○ 刃受金具	1	
1-8	3112-11221	○ 刃押え金具 (刃押え下)	1	
1-9	0171-00812	M8 平ワッシャ (小)	1	
1-10	3143-11240	M8 SW 左	1	
1-11	3156-11231	○ M8X22左ボルト SW左 W 付き	1	
2-1	3321-21110	桿本体 (供給切れ)	1	
2-2	3321-24100	インナーパイプAssy (供給年限切れ)	1	
2-3	3321-25100	フレキシシャフトAssy (供給年切れ)	1	
2-4	3114-21310	M6 段付セットボルト ナット付	1	
2-5	3119-21210	メタルブッシュ A	1	
2-6	0162-00660	M6 フランジ付ナット	1	
2-7	3321-24220	ゴムブッシュ (IP) (供給切れ)	1	
3-A	3321-22100	Uハンドルブラケット完(※付)供給切れ	1	
3-1	3341-22110	※ ブラケット 上 (供給年切れ)	1	
3-2	3321-22120	※ ブラケット本体 (M) (供給切れ)	1	
3-3	3321-22130	※ ブラケット (下) (供給切れ)	1	
3-B	3355-22130	Uハンドル左コンプ(UT)	2	
3-5	3341-22320	※ ゴムクリップ (供給切れ)	2	
3-6	3343-22410	Uハンドルスロットレバー-19φ (年限切れ)	1	
4	3321-26100	ACレバーAssy ※付(供給切れ)	1	
4-1	3321-26110	※ ACレバーブラケット(供給切れ)	1	
4-2	3324-26120	※ ACレバー	1	
4-3	3324-26130	※ レバーグリップ	1	
4-4	3321-26140	※ リール	1	
4-5	3321-26150	※ 板バネ(AJスプリング)	2	
4-6	3321-26170	※ プレインワッシャ	1	
4-7	3321-26180	※ M8×25 ボルト(特殊)	1	
4-8	3321-26190	※ 8×10×9 カラー	1	
4-9	3321-26210	※ 4.76ボール	1	
4-10	0174-00808	※ M8 内歯ワッシャ	1	
4-11	3321-26220	※ ハードロックナット	1	
4-12	3321-26310	※ バンド(供給切れ)	1	
4-13	3321-26320	スプリングスストップ (供給年切れ)	1	
4-14	3321-26330	スライドスプリング(供給切れ)	1	
4-15	3321-26340	ACワイヤー	1	
4-16	3321-26350	ワイヤーエンド	1	

図番	品番	部品名	個数	価格
4-17	3323-26360	スライド本体	1	
4-18	3321-26370	スライドカラー(供給切れ)	1	
4-19	3114-31220	ジョイントバネ	1	
4-20	3321-26380	ハンガ(供給切れ)	1	
4-21	6417-42510	エンジンスタント(T=2.0メッキ付)	1	
4-22	3321-26390	プロテクター(供給年切れ)	1	
5	3321-31101	クラッチハウジングAssy※付(供給年限切れ)	1	
5-1	3321-31111	※ クラッチハウジング(供給年限切れ)	1	
5-2	3321-31130	※ シャフト押えSP (供給切れ)	1	
5-3	0311-46003	※ 6003 ZZベアリング	1	
5-3B	0311-26003	※ ベアリング 6003 2NS	1	
5-4	3321-31140	※ ドラムシャフト供給切れ	1	
5-5	0212-03515	※ R-35 スナップリング	1	
5-6	3323-31101	※ クラッチハウジングAssy(年限切れ)	1	
	3143-11180	※ グリスプラグ M-10	1	
6	3211-93200	セフティプレートAssy(※付)	1	
6-1	3353-93202	※ セフティプレートASSY	1	
6-2	3114-93220	※ プレートステ(供給年切れ)	1	
6-3	3114-93230	※ プレートサドル	2	
	3353-93422	シオルダーバンドアッシ	1	
	3316-93420	クロスバンド(供給切れ)	1	
	3117-93300	草巻付き防止カバーAssy(年切れ)	1	
1M	0122-20525	M5X25十字穴付六角ボルトSW.W	4	
2M	0121-20625	M6X25六角ボルト.SW.W(供給切れ)	2	
3M	0121-10615	M6X15六角ボルト.SW(供給切れ)	1	
4M	0126-00404	M4×4 六角穴付ボルト(供給切れ)ト	2	
5M	0121-20625	M6X25六角ボルト.SW.W(供給切れ)	2	
6M	0111-00408	M4×8 スクリュ	1	
7M	0122-30620	M6×20十字穴付六角ボルトSW.W	4	
8M	0111-20615	M6×15 スクリュ SW・W(供給切れ)	2	
9M	0112-00408	M4×8皿スクリュ	1	
10M	0121-10625	M6X25六角ボルト.SW	2	
11M	0114-00516	M5X16トラススクリュ	4	
12M	0161-00540	M5 ナット	4	
	3143-91141	12mm ボックススパナ(供給年切れ)	1	
	3321-91210	両口スパナ (8-10) (供給切れ)	1	
	3143-91120	38 mm 片口スパナ	1	
	3321-93700	草寄せ板アッシ(供給切れ)	1	

V2M

※エンジン部品は7-28除くV2M共通です。





エンジン部品はスロットルワイヤ除くF2M、V2M共通

7-A

