

# パーツ部品表

## PARTS LIST

### ショルダー棹 VK

〒651-2404 神戸市西区岩岡町古郷1534  
TEL 078(967)1481  
FAX 078(967)3090

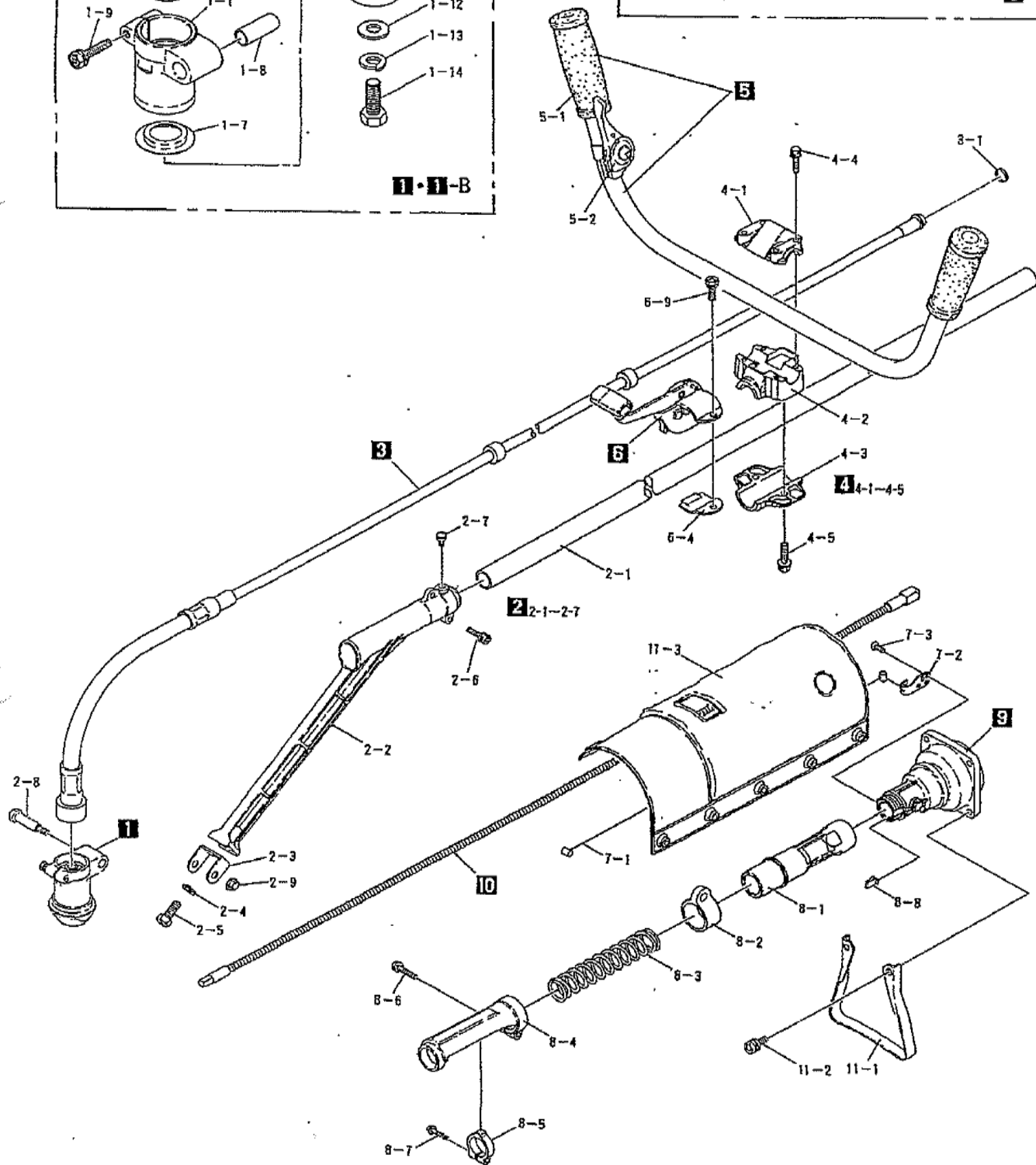
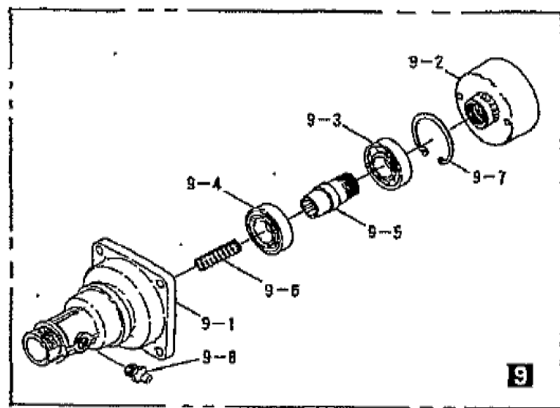
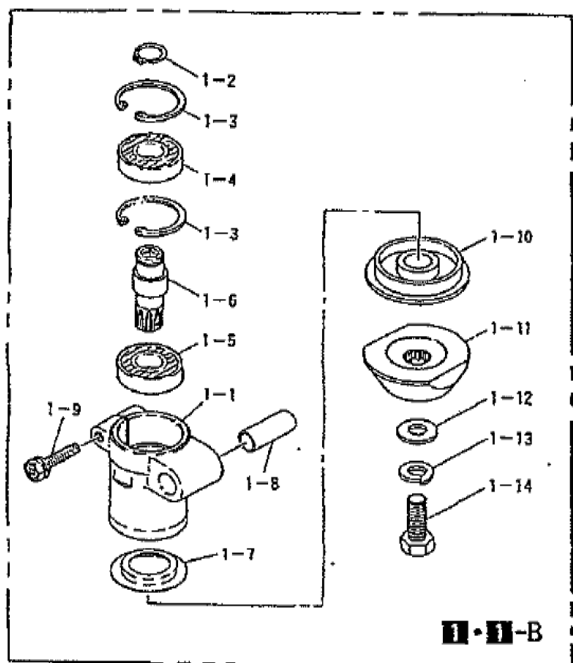
1. 本部品表は山田機械工業の真正部品表です。
2. 本部品は2014年10月1日より適用いたします。(本部品表適用と同時に従来の部品表を廃止します。)
3. 部品注文は郵送をさけるため、本部品表に記載されている品番及び品名にてご注文下さい。

注 旧製品については旧部品表を参照してください。個し価格についてはお問い合わせください。

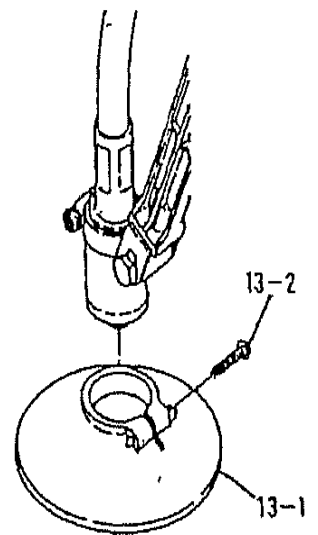
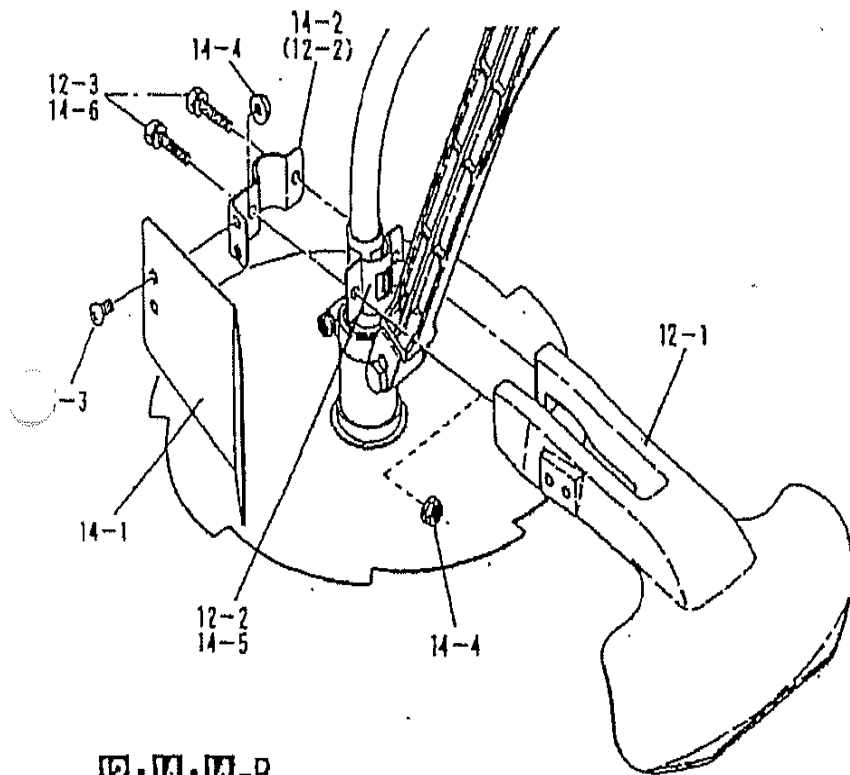
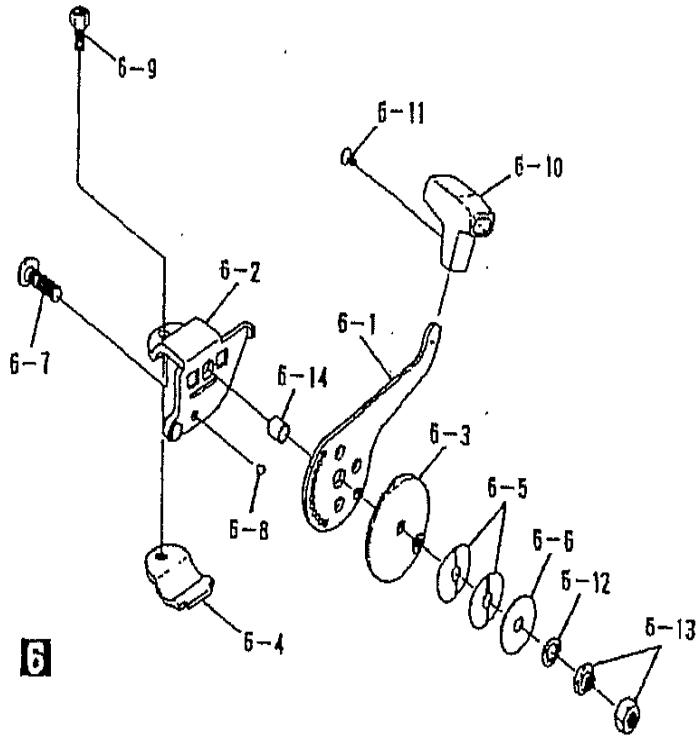
本価格に改良のため予告なく、品名および価格が変わる事があります。

 山田機械工業株式会社

# ショルダー VK



# ショルダー VK





# ショルダー VK

図番	品番	部品名	個数	価格
12	3211-93200	新)セフティープレートASSY	1	
12-1	3211-93210	セフティープレート(単)	1	
12-2	3114-93230	プレートサドル	2	
12-3	0122-30625	M6×25十字穴付六角ボルトSW.W	2	
13-1	3117-93301	巻付防止カバー(※印付)	1	
13-2	3117-93330	※ M5×25 タップインスクリュー	1	
	3353-93422	ショルダーバンドアッシ	1	
	3353-91140	13mmボックスレンチ	1	
	5111-91180	4mm 六角棒レンチ	1	
	3123-93451	ゴーグル(メガネタイプ)	1	
	3123-91162	パーツ袋	1	
	3123-93411	移動時カバー(組)	1	
	3112-93430	ビーバーグリス	1	
	3312-92331	カルメツツ230×36P箱入(OEM)新ケース	1	
	3323-94100	型式ラベル(供給切れ)		-
	3911-94001	注意ラベル		

図番	品番	部品名	個数	価格
		<b>オプション</b>		
14	3321-93700	草寄板アッシ(供給切れ)	1	-
14-B	3321-93730	草寄板アッシ(供給切れ)	1	-
14-1	3321-93710	※ 草寄板(供給切れ)	1	-
14-2	3321-93720	※ ステイサドル 大(供給切れ)	1	-
14-3	0111-00612	※ M6X12スクリュー	2	
14-4	0162-00660	※ M6 フランジ付ナット	2	
14-5	3114-93230	○ プレートサドル	1	
14-6	0122-30625	○ M6×25十字穴付六角ボルトSW.W	2	
	3316-93420	クロスバンド(供給切れ)	1	-
		<b>旧部品</b>		
	3323-31101	クラッチハウジングAssy(年限切れ)	1	-
	3321-31140	ドラムシャフト供給切れ	1	-
	3321-31130	シャフト押えSP(供給切れ)	1	-