

部品表

VSW



山田機械工業株式会社

〒651-2404 神戸市西区岩岡町古郷1534

TEL 078(967)1481

FAX 078(967)3090

1. 本部品表は山田機械工業の純正部品表です。
2. 本部品は 2014 年 4 月 1 日 より適用いたします。（本部品表適用と同時に従来の部品表を廃止します。）
3. 部品注文は誤発送をさけるため、本部品表に記載されている品番及び品名にてご注文下さい。

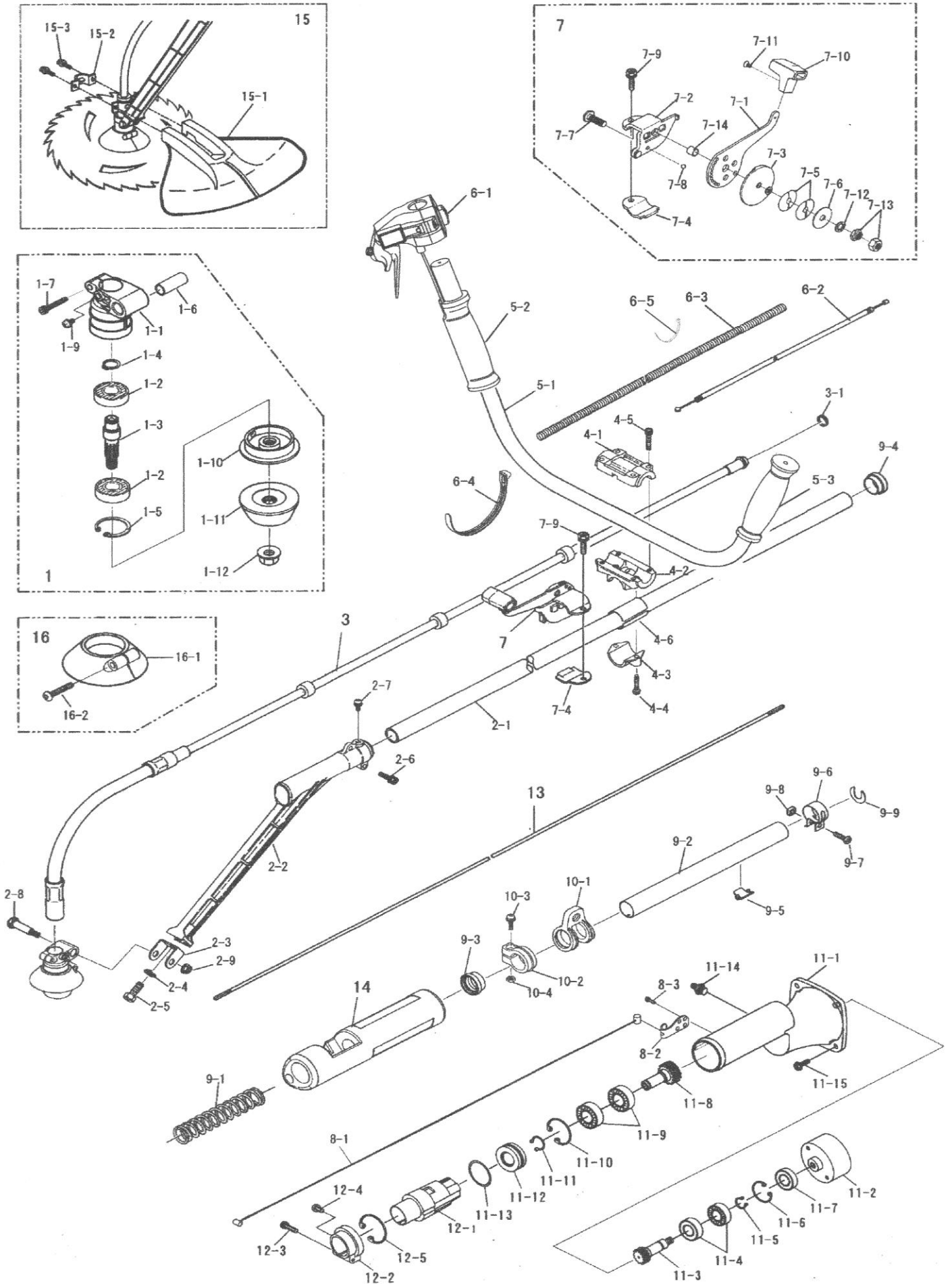
部品表の見方

- 品番欄及び、単価欄の横線は単品では補給いたしません。
- ※ 単価で補給いたしません。
- 旧製品に使用可能で、その部品の代わりに補給する場合があります。
- 3 (太字) アッセンブリ部品
- アッシ アッセンブリ部品
- SW バネ座金
- W 平座金
- AJ アジャスタ
- SP コイルバネ
- PK パッキン又はガスケット
- ボルト 六角ボルト

注 旧製品については旧部品表を参照して下さい。但し価格についてはお問い合わせください。

本価格は改良のため予告なく品名及び価格が変わることがあります。

ショルダー VSW



ショルダー VSW

図番	品番	部品名	個数	価格
1	3324-11000	ベアリングケースASSY(※ ○印付)	1	
1-1	3324-11110	※ ベアリングケース	1	
1-2	0311-26000	※ 6000 2NS ベアリング	2	
1-3	3324-11170	※ カッターシャフト	1	
1-4	0211-01010	※ S-10 スナップリング	1	
1-5	0212-02612	※ R-26 スナップリング	1	
1-6	3119-21210	※ メタルブッシュ A	1	
1-7	0126-00520	※ M5X20 六角穴付ボルト	1	
1-9	0111-10510	※ M5×10 スクリュ SW	1	
1-10	3356-11210	○ 刃受金具	1	
1-11	3356-11220	○ 刃押え金具	1	
1-12	3356-11230	○ M8 皿パネ左ナット W付	1	
2	3324-21100	メインパイプアッシ(※印付)	1	
2-1	3324-21120	※ メインパイプ 21Φ × 990	1	
2-2	3121-21131	※ サポートアーム	1	
2-3	3117-21140	※ プレートサポート	1	
2-4	0173-00820	※ M8 SW	1	
2-5	0121-00816	※ M8X16 六角ボルト	1	
2-6	0122-30525	※ M5X25十字穴付六角ボルトSW小型W	1	
2-7	0111-10510	※ M5×10 スクリュ SW	1	
2-8	3114-21310	段付セットボルト(○印付)	1	
2-9	0162-00660	○ M6 フランジ付ナット	1	
3	3324-24100	インナーパイプアッシ(※印付)	1	
3-1	3114-31150	※ シールジョイント	1	
4	3348-22101	Uハンドルブラケットアッシ(※印付)	1	
4-1	3348-22111	※ ブラケット 上	1	
4-2	3348-22121	※ ブラケット 中	1	
4-3	3348-22130	※ ブラケット 下	1	
4-4	1128-00522	※ M5×22 六角穴付ボルト	2	
4-5	3353-00525	※ M5×25 六角穴付ボルト	4	
4-6	3323-22150	ブラケットカラー	1	
★	3000-22203	UハンドルASSY製品完(Wレバー)★付	1	
5	3355-22203	★ Uハンドルアッシ(3355-22120と3355-22110)	-	
	3355-22120	Uハンドル右コンブ(UW)(※付)	1	
	3355-22110	Uハンドル左コンブ(UW)(UM)(○付)	1	
	3355-22211	Uハンドル(3355-22222と3355-22213)へ	-	
	3355-22222	※ Uハンドル右(UT UW)	1	
	3355-22213	○ Uハンドル左(UT UW)	1	
5-2	-	○ 左グリップ	1	-
5-3	-	※ 右グリップ	1	-

図番	品番	部品名	個数	価格
6-1	3387-22411	★ スロットルバー(W) L=1070	1	
6-2	3429-22520	★ スロットルワイヤ(72×970)	1	
6-3	3323-27320	★ コルゲートチューブ φ 7x800	1	
6-4	3355-31210	★ コードバンド	1	
7	3324-26100	ACLレバーアッシ(※印付)	1	
7-1	3324-26120	※ ACLレバー	1	
7-2	3323-26110	※ ACLレバーブラケット	1	
7-3	3321-26140	※ リール	1	
7-4	3324-26310	※ バンド	1	
7-5	3321-26150	※ 板バネ(AJスプリング)	2	
7-6	1226-81460	※ 8-28 W	1	
7-7	3321-26180	※ M8×25 ボルト(特殊)	1	
7-8	3321-26210	※ 4.76ボール	1	
7-9	0122-10620	※ M6X20十字穴付六角ボルトSW	1	
7-10	3324-26130	※ レバーグリップ	1	
7-11	0112-00408	○ M4×8皿スクリュ	1	
7-12	0174-00808	※ M8 内歯ワッシャ	1	
7-13	3321-26220	※ ハードロックナット	1	
7-14	3321-26190	※ 8×10×9 カラー	1	
8-1	3321-26340	ACワイヤー	1	
8-2	3321-26350	ワイヤーエンド	1	
8-3	0111-00408	M4×8 スクリュ	1	
9-1	3324-26330	スライドSP	1	
9-2	3324-26360	スライドパイプ	1	
9-3	3324-26370	スライドブッシュ	1	
9-4	3324-26380	パイプエンド	1	
9-5	3324-26410	キープレート	1	
9-6	3324-26420	キーランプ(○印付)	1	
9-7	0111-00525	○ M5X25スクリュ	1	
9-8	0163-00523	○ M5 四角ナット	1	
9-9	3324-31220	ジョイントワッシャ	1	
10	3353-21201	ハンガアッシ(新)	1	

