


# 部品表

X  
XR

 山田機械工業株式会社

〒651-2404 神戸市西区岩岡町1534

TEL:078-967-1481

FAX:078-967-3090

- 1.本部品表は山田機械工業の純正部品表です。
- 2.本部品表は2014年4月1日より適用いたします。(本部品表適用と同時に従来の部品表を廃止します。)
- 3.部品注文は誤発送を避けるため、部品表に記載されている品番及び品名にてご注文下さい。

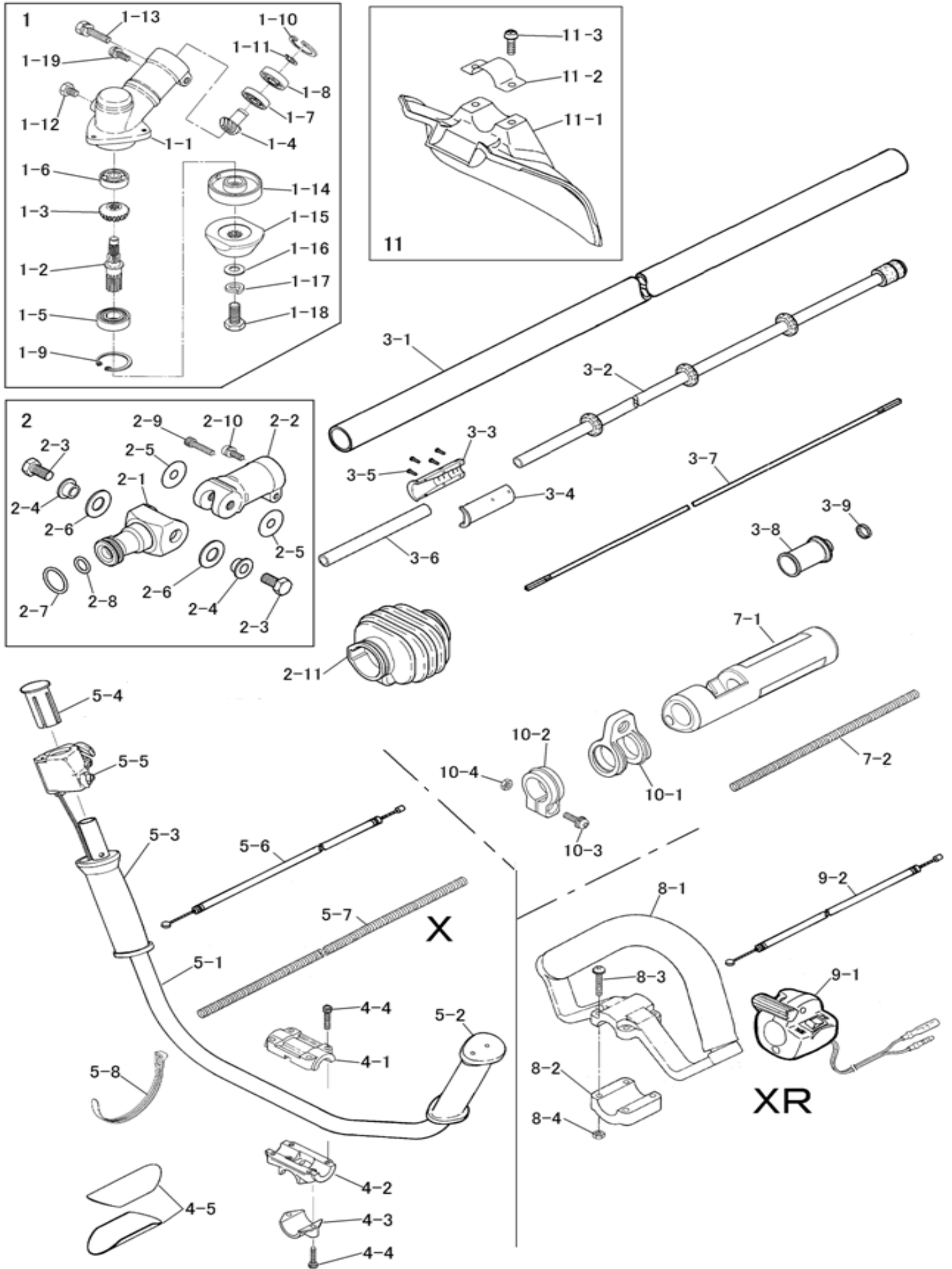
## 部品表の見方

- 品番欄及び、単価欄の横線は単品での供給いたしません。
  - ※ 単品での供給いたしません。
  - 旧製品に使用可能で、その部品の代わりに供給する場合があります。
- アッシ アッセンブリ部品
- SW バネ座金
- W 平座金
- AJ アジャスタ
- SP コイルバネ
- PK コイルバネ
- ボルト 六角ボルト

注 旧製品については旧部品表を参照してください。ただし、価格についてはお問い合わせください。

本価格表は改良のため予告なく品名及び価格が変わることがあります。

# ショルダー X/XR

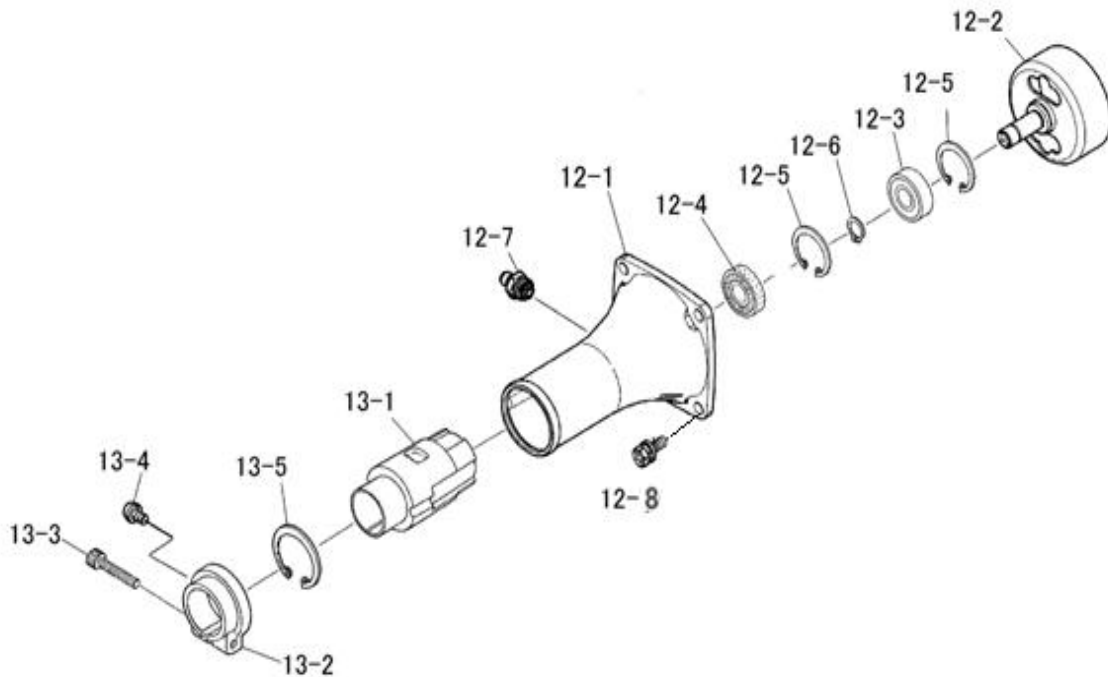


# ショルダー X/XR

図番	品番	部品名	個数	価格
1	3129-11002	ギヤケースASSY(※印付)	1	
1-1	-	※ギヤケース	1	-
1-2	-	※ギヤシャフト	1	-
1-3	-	※ベベルギヤ	1	-
1-4	-	※ピニオンギヤ	1	-
1-5	0311-16001	※6001 NS ベアリング	1	
1-6	0311-00627	※627 ベアリング	1	
1-7	0311-00609	※609 ベアリング	1	
1-8	0311-30609	※609 Z ベアリング	1	
1-9	0212-02812	※R-28 スナップリング	1	
1-10	0212-02412	※R-24 スナップリング	1	
1-11	0211-00910	※S-9 スナップリング	1	
1-12	0121-00608	※M6×8六角ボルト	1	
1-13	0121-10625	※M6X25六角ボルト.SW	1	
1-14	3353-11210	※刃受金具	1	
1-15	3112-11221	※刃押え金具 (刃押え下)	1	
1-16	0171-00812	M8 平ワッシャ(小)	1	
1-17	3143-11240	M8 SW 左	1	
1-18	3156-11230	M8×20 左ボルト(3156-11231より)	1	-
	3156-11231	※M8X22左ボルト SW左 W 付き	1	
1-19	0111-30512	M5×12 スクリュ SW, W	1	
2	3429-12000	可変ブラケットアッソ(※印付)	1	
2-1	3429-12111	※可変ブラケットA	1	
2-2	3429-12120	※可変ブラケット B	1	
2-3	3429-12130	※M8×16 六角ボルト	2	
2-4	3429-12141	※ブッシュ	2	
2-5	3429-12150	※シム	2	
2-6	3429-12170	※皿パネ A-25	2	
2-7	3429-12180	※P20 Oリング	1	
2-8	3429-12190	※P11 Oリング	1	
2-9	0126-00520	※M5X20 六角穴付ボルト	1	
2-10	0111-10510	※M5×10 スクリュ SW	1	
2-11	3429-12160	可変ブーツ	1	
	3429-24000	インナーパイプASSY(前ジャバラ完) (※印付)	1	
3-1	3429-21110	メインパイプ(24Φ×1423)	1	
3-2	3429-24100	※インナーパイプアッソ1363(3429-24000より)	1	-
3-3	3429-24160	※フロントジョイント 上	1	
3-4	3429-24170	※フロントジョイント 下	1	
3-5	3429-24180	※M2.3×10 タッピングスクリュ	4	
3-6	3429-23120	※前ジャバラ	1	
3-7	3429-25110	フレキシシャフト(6Φ×1558)	1	
3-8	3429-26450	ブッシュRガイド	1	
3-9	3114-31150	O シールジョイント	1	
	3429-24190	※P-8 Oリング	1	
4	3335-22100	Uハンドルブラケットアッソ(※印付)	1	
4-1	3348-22111	※ブラケット 上	1	
4-2	3335-22121	※ブラケット 中	1	
4-3	3335-22130	※ブラケット 下	1	
4-4	3353-00525	※M5×25 六角穴付ボルト	6	
4-5	3335-22140	プレート(Φ26)	2	

図番	品番	部品名	個数	価格
5	3355-22202	Uハンドルアッソ(3355-22140と3355-22130)へ		-
	3355-22140	Uハンドル右コンブ(UT)(※付)	1	
	3355-22130	Uハンドル左コンブ(UT)(O付)	1	
5-1	3355-22211	Uハンドル(3355-22222と3355-22213)へ		-
	3355-22222	※Uハンドル右(UT UW)	1	
	3355-22213	O Uハンドル左(UT UW)	1	
5-2	3355-22320	O 左グリップ	1	
5-3	3355-22331	※右グリップ	1	
5-4	3355-22342	※ハンドルキャップ(新)	1	
5-5	7020-22410	スロットルレバー L1100	1	
5-6	3429-22520	スロットルワイヤ(72×970)	1	
5-7	3323-27320	コルゲートチューブ φ7x800	1	
5-8	3355-31210	コードバンド	1	
6	3324-26510	プロテクター	1	
	3324-26511	プロテクター(縫製品)	1	
7-1	3347-22210	右グリップ(ショルダー用)	1	
7-2	3347-22320	グリップバンド	2	
7-3	3355-27310	コルゲートチューブ 7×200	1	
8	3354-22300	ループハンドルASSY(※印付)	1	
8-1	3354-22310	※ループハンドル	1	
8-2	3354-22320	※ループハンドルキャップ	1	
8-3	0111-40530	※M5×30 スクリュ W	4	
8-4	0161-00540	※M5 ナット	4	
9-1	7020-22411	スロットルレバー(400mm)	1	
9-2	3431-22521	スロットルワイヤ (420X70)	1	
10	3353-21201	ハンガアッソ(新)	1	
11	3353-93201	セフティプレートAssy 3353-93202へ	1	-
11-1	3353-93211	セフティプレート(3353-93212より)	1	-
11-2	3347-93231	プレートサドル(供給切れ)	1	-
11-3	3347-00525	M5×25 スクリュ	2	
新	3353-93202	セフティプレートアッソ(※印付)	1	
	3353-93212	※セフティプレート	1	
	3347-93232	※プレートサドル	1	
	0122-20615	※M6X15六角ボルトSW.W(0122-30615)よ	2	-
12	3353-93310	巻付防止カバー(※印付)	1	
12-1	0111-00410	※M4×10 スクリュ	3	

# ショルダー X/XR



図番	品番	部品名	個数	価格
12	3324-31101	クラッチハウジングアッシ(※印付)	1	
12-1	3324-31111	※ クラッチハウジング	1	
12-2	3324-31122	※ クラッチドラム	1	
12-3	0311-46001	※ 6001 ZZ ベアリング	1	
12-4	3324-31160	※ 12-28-5 オイルシール	1	
12-5	0212-02812	※ R-28 スナップリング	2	
12-6	0211-01210	※ S-12 スナップリング	1	
12-7	3143-11180	※ グリスプラグ M-10	1	
12-8	3347-30616	※ M6 x 16十字穴付六角ボルトSW W	4	
13-1	3353-31200	※ 防振ゴム (12に含む)	1	
13-2	3353-31311	クランプ	1	
13-3	0126-00525	M5X25六角穴付ボルト	1	
13-4	0111-10512	M5X12 スクリュー SW	1	
13-5	0217-03615	※ IRTW-36スナップリング(12に含む)	1	

図番	品番	部品名	個数	価格
	3353-93422	ショルダーバンドアッシ	1	
	3353-91140	13mmボックスレンチ	1	
	5111-91180	4mm 六角棒レンチ	1	
	3112-93430	ビーバーグリス	1	
	3123-91162	パーツ袋	1	
	3123-93411	移動時カバー(組)	1	
	3123-93451	ゴーグル(メガネタイプ)	1	
	3347-30616	M6 x 16十字穴付六角ボルトSW W	4	
	3429-99115	軽量刃角可変型取説	1	
	3429-94100	型式ラベル	1	
	3911-94001	注意ラベル	1	
	3421-94170	睦刈シール	1	
	3429-94110	ナイロンカッター禁止ラベル	1	
	3429-94130	グリスラベル	1	
	3341-94150	取付位置シール	1	