

部品表

XHM, XHRM



山田機械工業株式会社

〒651-2404 神戸市西区岩岡町古郷1534
TEL 078(967)1481
FAX 078(967)3090

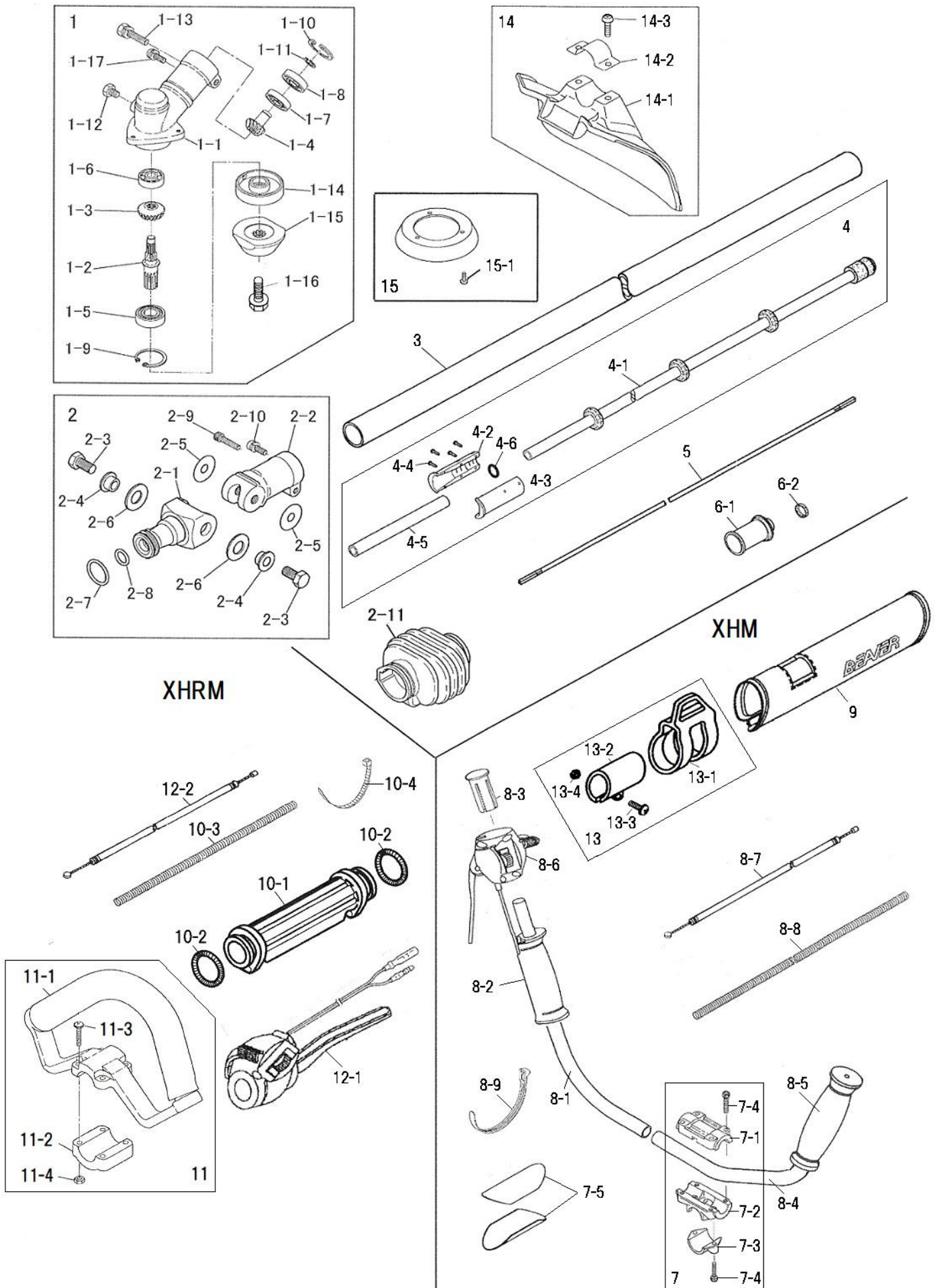
1. 本部品表は山田機械工業の純正部品表です。
2. 本部品は 2023 年 11 月 27 日 より適用いたします。
3. 部品注文は誤発送をさけるため、本部品表に記載されている品番及び品名にてご注文下さい。
4. 生産打ち切り後の定められた経年の補給部品は、年限切れのため補給を打ち切らせていただきます。
※ ただし、供給年限内であっても特殊部品につきましては、納期等についてご相談させていただく場合もあります。
補給用部品の供給は、原則的には、上記のとおり供給年限切れで終了いたしますが、供給年限経過後であっても部品供給のご要請があった場合には、納期および価格についてご相談させていただきます。

部品表の見方

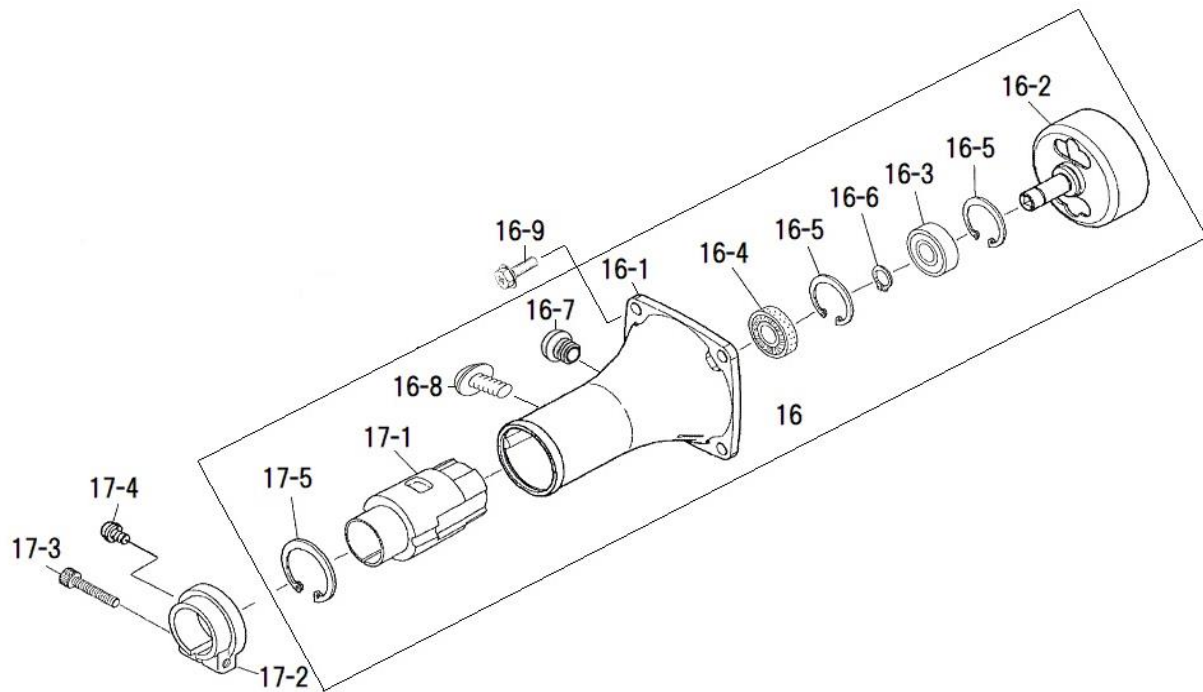
- 品番欄及び、単価欄の横線は単品では補給いたしません。
 - 旧製品に使用可能で、その部品の代わりに補給する場合があります。
- 3 (太字) アッセンブリ部品
アッシ アッセンブリ部品
SW バネ座金
W 平座金
AJ アジャスタ
SP コイルバネ
PK パッキン又はガスケット
ボルト 六角ボルト

注 旧製品については旧部品表を参照して下さい。但し価格についてはお問い合わせください。

本価格は改良のため予告なく品名及び価格が変わることがあります。



図番	品番	品名	個数	価格	図番	品番	品名	個数	価格
1	3129-11002	ギヤケースアッシ (*印)	1		8	3000-22208	Uハンドルアッシ(UM)製品(完)(☆印)(XHM)	1	
1-1	—	*ギヤケース	1	—		3355-22102	☆Uハンドル(UM)アッシ(右)(▲印)	1	
1-2	—	*ギヤシャフト	1	—		3355-22121	▲Uハンドル右(UM)コンプ (*印)	1	
1-3	—	*ベベルギヤ	1	—	8-1	3355-22222	*Uハンドル右	1	
1-4	—	*ピニオンギヤ	1	—	8-2	3355-22334	*右グリッブ	1	
1-5	0311-16001	*6001-NS ベアリング	1		8-3	3355-22342	*ハンドルキャップ	1	
1-6	0311-00627	*627 ベアリング	1			3355-22110	☆Uハンドル左(UW,UM)コンプ (○印)	1	
1-7	0311-00609	*609 ベアリング	1		8-4	3355-22213	○Uハンドル左	1	
1-8	0311-30609	*609-Z ベアリング	1		8-5	3355-22321	○左グリッブ	1	
1-9	0212-02812	*R-28 スナップリング	1		8-6	3387-22413	▲スロットルレバー(M) L=1000	1	
1-10	0212-02412	*R-24 スナップリング	1		8-7	3429-22520	▲スロットルワイヤ 72×970	1	
1-11	0211-00910	*S-9 スナップリング	1		8-8	3323-27320	▲コルゲートチューブ φ7×800	1	
1-12	0121-00608	*M6×8 六角ボルト	1		8-9	3355-31210	▲コードバンド	1	
1-13	0121-10625	*M6×25 十字穴付六角ボルト SW	1						
1-14	3353-11210	*刃受金具	1						
1-15	3112-11221	*刃押え金具	1		9	3324-26511	プロテクタ(布製品) (XHM)	1	
1-16	3156-11231	*M8×22 左ボルト SW左 W	1						
1-17	0111-10510	*M5×10 スクリュ SW	1						
					10-1	3347-22210	リヤグリッブ (XHRM)	1	
					10-2	3347-22320	グリッブバンド (XHRM)	2	
					10-3	3355-27310	コルゲートチューブ φ7×200 (XHRM)	1	
					10-4	3394-31210	結束バンド (XHRM)	1	
2	3429-12000	可変ブラケットアッシ (*印)	1		11	3354-22300	ループハンドルアッシ (*印) (XHRM)	1	
2-1	3429-12111	*可変ブラケット A	1		11-1	3354-22310	*ループハンドル	1	
2-2	3429-12120	*可変ブラケット B	1		11-2	3354-22320	*ループハンドルキャップ	1	
2-3	3429-12130	*M8×16 六角ボルト	2		11-3	0111-40530	*M5×30 スクリュ W	4	
2-4	3429-12141	*ブッシュ	2		11-4	0161-00540	*M5 ナット	4	
2-5	3429-12150	*シム	2						
2-6	3429-12170	*皿バネ A-25	2		12-1	3388-22412	スロットルレバー(M) L=400 (XHRM)	1	
2-7	3429-12180	*P-20 Oリング	1		12-2	3431-22521	スロットルワイヤ 70×420 (XHRM)	1	
2-8	3429-12190	*P-11 Oリング	1						
2-9	0126-00520	*M5×20 六角穴付ボルト	1		13	3353-21201	ハンガアッシ (*印) (XHM)	1	
2-10	0111-10510	*M5×10 スクリュ SW	1		13-1	—	*リングハンガ	1	—
2-11	3429-12160	可変ブーツ	1		13-2	—	*クリップバンド	1	—
					13-3	—	*M5×20 スクリュ W	1	—
					13-4	0161-00540	*M5 ナット	1	
3	3458-21110	メインパイプ(ジュラルミン) φ24×1423	1		14	3353-93202	セフティプレートアッシ (*印)	1	
					14-1	3353-93212	*セフティプレート	1	
					14-2	3347-93232	*サドル	1	
4	3429-24000	インナーパイプアッシ(前ジャバラ完) (*印)	1		14-3	0122-30616	*M6×16 十字穴付六角ボルト SW W	2	
4-1	—	*インナーパイプアッシ	1	—					
4-2	3429-24160	*フロントジョイント上	1		15	3353-93310	巻付防止カバー (*印付)	1	
4-3	3429-24170	*フロントジョイント下	1		15-1	0111-00410	*M4×10 スクリュ	3	
4-4	3429-24180	*M2.3×10 タッピングスクリュ	4						
4-5	3429-23120	*前ジャバラ	1						
4-6	3429-24190	*P-8 Oリング	1						
5	3429-25110	フレキシシャフト □5×φ6×1558	1						
6-1	3429-26450	ブッシュR ガイド (*印付)	1						
6-2	3114-31150	*ジョイントシール	1						
7	3335-22100	Uハンドルブラケットアッシ (*印) (XHM)	1						
7-1	3348-22111	*ブラケット 上	1						
7-2	3335-22121	*ブラケット 中	1						
7-3	3335-22130	*ブラケット 下	1						
7-4	3353-00525	*M5×25 六角穴付ボルト	6						
7-5	3335-22140	プレート	2						



図番	品番	品名	個数	価格	図番	品番	品名	個数	価格
16	3324-31103	クラッチハウジングアッシ (*印)	1				付属品		
16-1	3324-31111	* クラッチハウジング	1		3353-93422		シヨルダーバンドアッシ	1	
16-2	3324-31122	* クラッチドラム	1		3353-91140		13mm ボックスレンチ	1	
16-3	0311-46001	* 6001-ZZ ベ어링	1		5111-91180		4mm 六角棒レンチ	1	
16-4	3324-31160	* 12-28-5 オイルシール	1		3112-93430		ビーバーグリス	1	
16-5	0212-02812	* R-28 スナップリング	2		3123-91162		パーツ袋	1	
16-6	0211-01210	* S-12 スナップリング	1		3123-93411		移動時カバー	1	
16-7	3143-11180	* グリスブラグ	1		3123-93451		ゴーグル(メガネタイプ)	1	
16-8	0114-00406	* M4×6 トラスクリュ	1		3458-99115		軽量可変型刈払機取扱説明書(XH用)	1	
16-9	3347-30616	M6×16 十字穴付六角ボルト SW W	4				(チップソーはエンジン同梱の為、本機には含まず)		
17-1	3353-31200	* 防振ゴム (16に含む)	1		3312-92331		9インチチップソー	1	
17-2	3353-31311	クランプ	1						
17-3	0126-00525	M5×25 六角穴付ボルト	1				ラベル		
17-4	0111-30512	M5×12 スクリュ SW W	1		3458-94100		型式名ラベル (XHM)	1	
17-5	0217-03615	* IRTW-36 スナップリング (16に含む)	1		3459-94100		型式名ラベル (XHRM)	1	
					3911-94001		注意ラベル	1	
					3421-94170		畦刈ラベル	1	
					3429-94110		ナイロンカッター禁止ラベル	1	
					3429-94130		グリスラベル	1	
					3341-94150		取付位置シール	1	