

# 部品表

## XM, XRM



山田機械工業株式会社

〒651-2404 神戸市西区岩岡町古郷1534  
TEL 078 (967) 1481  
FAX 078 (967) 3090

1. 本部品表は山田機械工業の純正部品表です。
2. 本部品は 2018 年 6 月 1 日 より適用いたします。
3. 部品注文は誤発送をさけるため、本部品表に記載されている品番及び品名にてご注文下さい。
4. 生産打ち切り後の定められた経年の補給部品は、年限切れのため補給を打ち切らせていただきます。

※ ただし、供給年限内であっても特殊部品につきましては、納期等についてご相談させていただく場合もあります。

補給用部品の供給は、原則的には、上記のとおり供給年限切れで終了いたしますが、供給年限経過後であっても部品供給のご要請があった場合には、納期および価格についてご相談させていただきます。

### 部品表の見方

品番欄及び、単価欄の横線は単品では補給いたしません。

※ 単価で補給いたしません。

■ 旧製品に使用可能で、その部品の代わりに補給する場合があります。

3 (太字) アッセンブリ部品

アッシ アッセンブリ部品

SW バネ座金

W 平座金

AJ アジャスタ

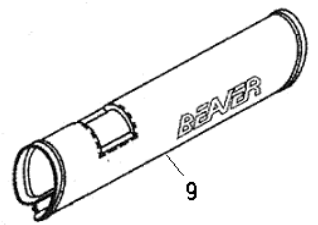
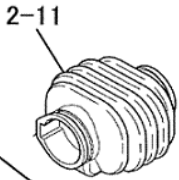
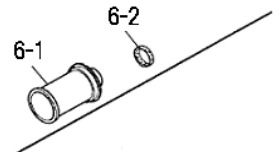
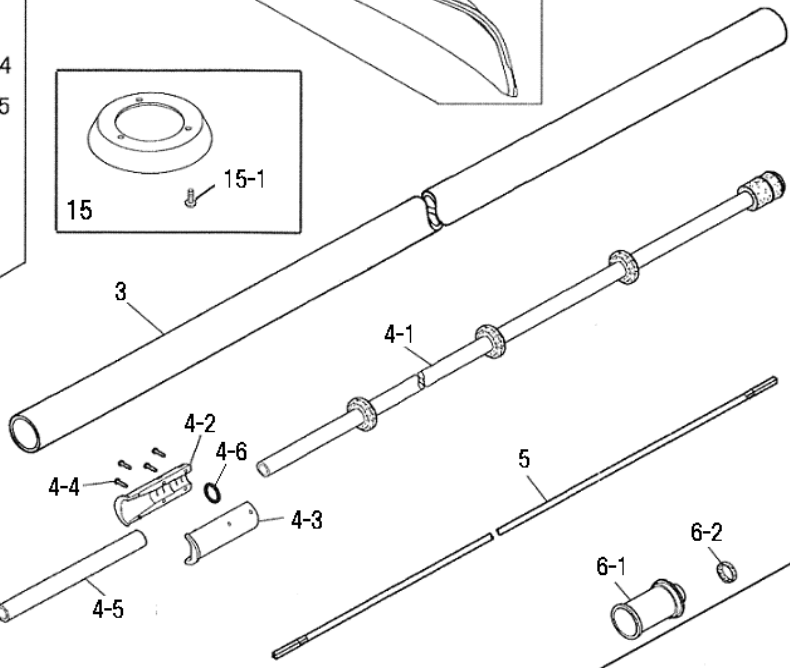
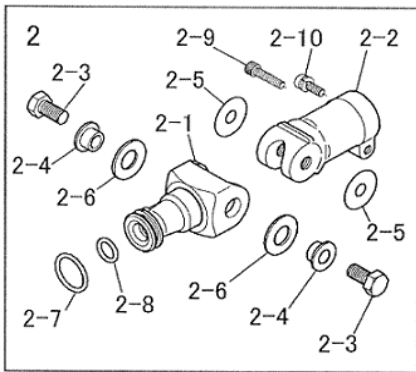
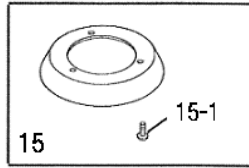
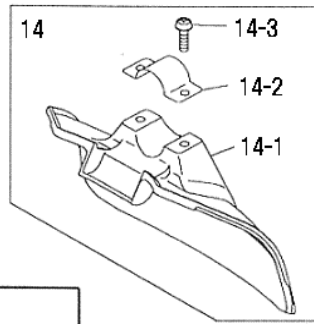
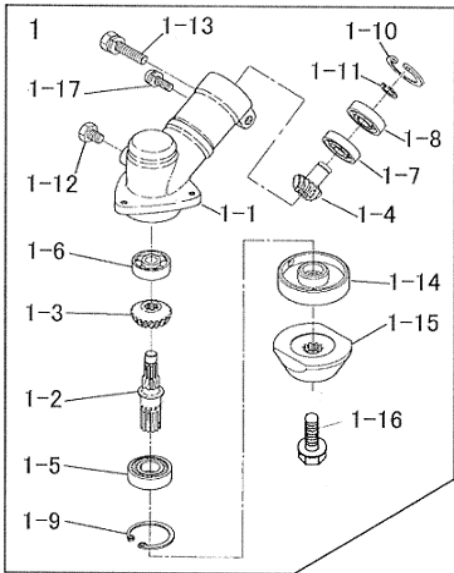
SP コイルバネ

PK パッキン又はガスケット

ボルト 六角ボルト

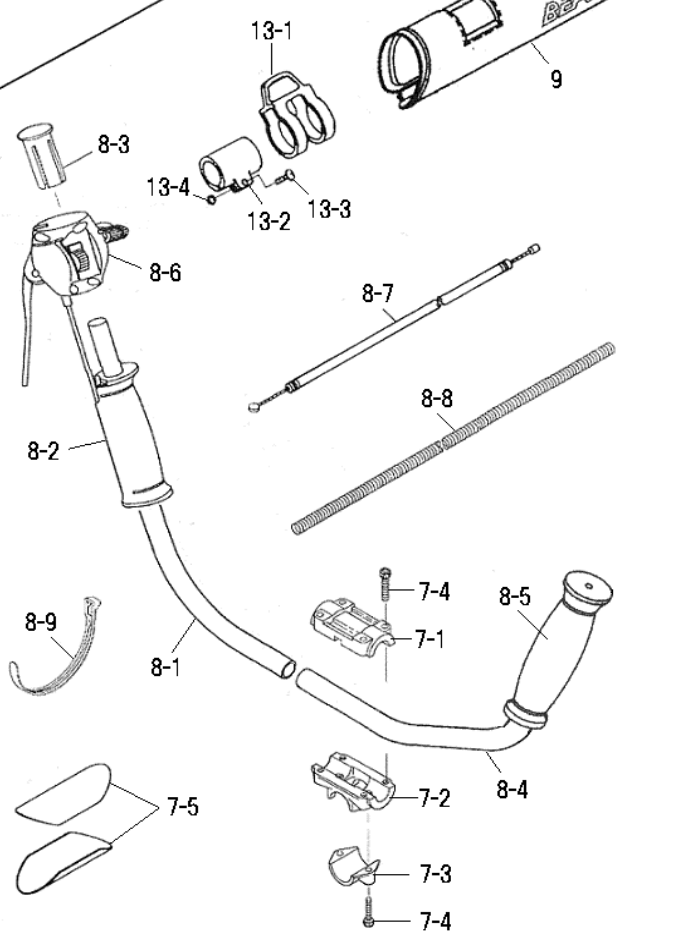
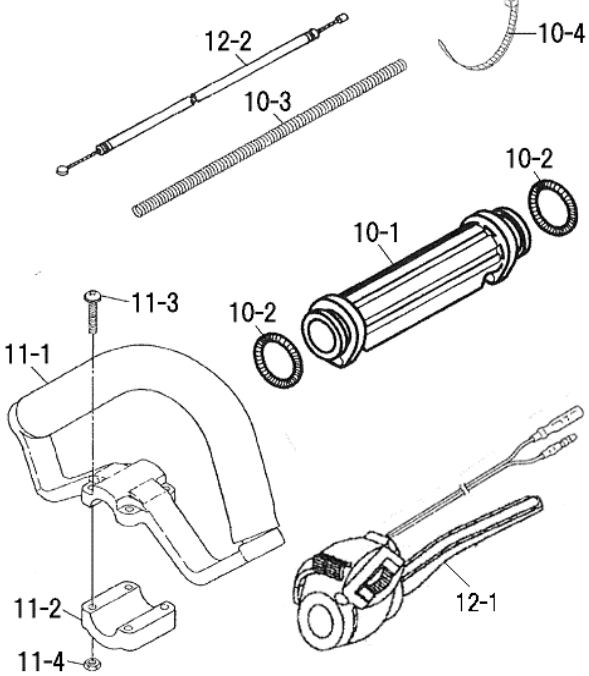
注 旧製品については旧部品表を参照して下さい。但し価格についてはお問い合わせください。

本価格は改良のため予告なく品名及び価格が変わることがあります。



XRM

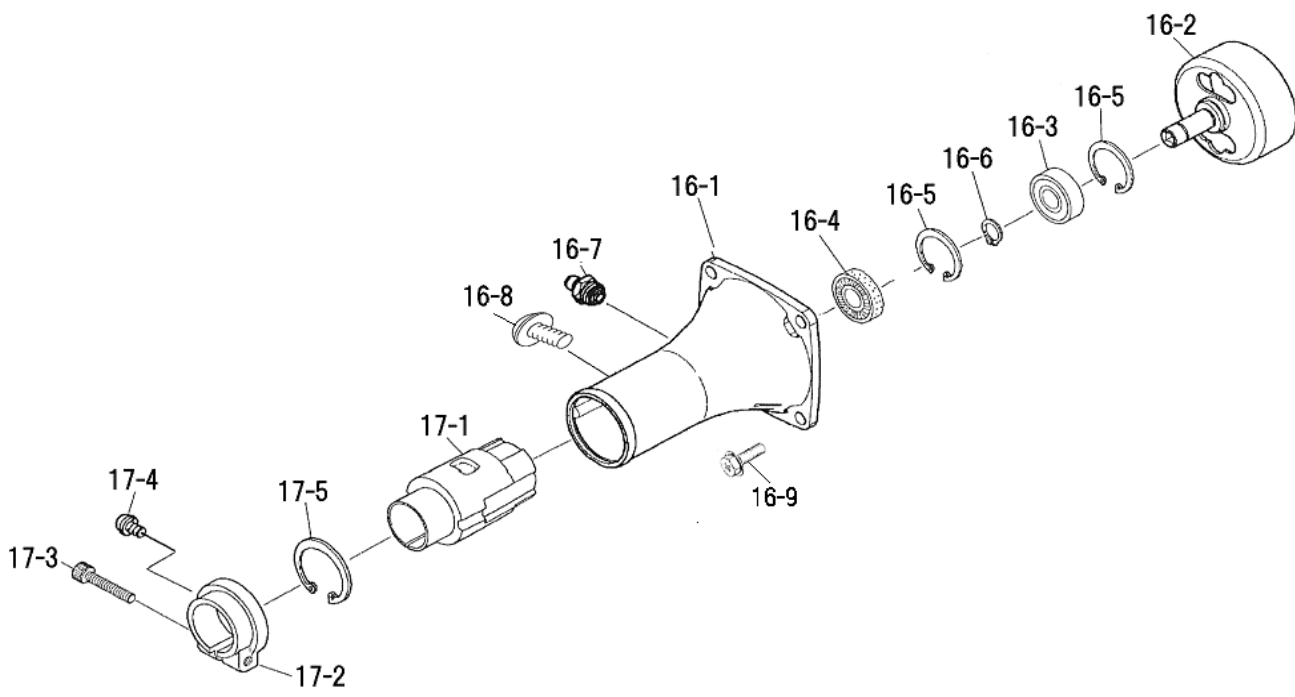
XM



図番	品番	部品名	個数	価格
1	3129-11002	ギヤケースアッシ (*○印)	1	
1-1	-	* ギヤケース	1	
1-2	-	* ギヤシャフト	1	
1-3	-	* ベベルギヤ	1	
1-4	-	* ピニオンギヤ	1	
1-5	0311-16001	* 6001 NS ベアリング	1	
1-6	0311-00627	* 627 ベアリング	1	
1-7	0311-00609	* 609 ベアリング	1	
1-8	0311-30609	* 609 Z ベアリング	1	
1-9	0212-02812	* R-28 スナップリング	1	
1-10	0212-02412	* R-24 スナップリング	1	
1-11	0211-00910	* S-9 スナップリング	1	
1-12	0121-00608	* M6×8六角ボルト	1	
1-13	0121-10625	* M6X25六角ボルト.SW	1	
1-14	3353-11210	○ 刃受金具	1	
1-15	3112-11221	○ 刃押え金具 (刃押え下)	1	
1-16	3156-11231	○ M8X22左ボルト SW左 W 付き	1	
1-17	0111-10510	M5×10 スクリュ SW	1	
2	3429-12000	可変ブラケットアッシ (*印)	1	
2-1	3429-12111	* 可変ブラケットA	1	
2-2	3429-12120	* 可変ブラケット B	1	
2-3	3429-12130	* M8×16 六角ボルト	2	
2-4	3429-12141	* ブッシュ	2	
2-5	3429-12150	* シム	2	
2-6	3429-12170	* 皿パネ A-25	2	
2-7	3429-12180	* P20 Oリング	1	
2-8	3429-12190	* P11 Oリング	1	
2-9	0126-00520	* M5X20 六角穴付ボルト	1	
2-10	0111-10510	* M5×10 スクリュ SW	1	
2-11	3429-12160	可変ブーツ	1	
3	3429-21110	メインパイプ(24Φ×1423)	1	
4	3429-24000	インナパイプアッシ(前ジャバラ完) (*印)	1	
4-1	-	* インナパイプアッシ	1	
4-2	3429-24160	* フロントジョイント 上	1	
4-3	3429-24170	* フロントジョイント 下	1	
4-4	3429-24180	* M2.3×10 タッピングスクリュ	4	
4-5	3429-23120	* 前ジャバラ	1	
4-6	3429-24190	* P-8 Oリング	1	
5	3429-25110	フレキシシャフト(6Φ×1558)	1	
6-1	3429-26450	ブッシュRガイド (*印付)	1	
6-2	3114-31150	* シールジョイント	1	
7	3335-22100	Uハンドルブラケットアッシ (*印付)	1	
7-1	3348-22111	* ブラケット 上	1	
7-2	3335-22121	* ブラケット 中	1	
7-3	3335-22130	* ブラケット 下	1	
7-4	3353-00525	* M5×25 六角穴付ボルト	6	
7-5	3335-22140	プレート(Φ26)	2	

図番	品番	部品名	個数	価格
8	3000-22208	Uハンドルアッシ(UM) 製品(完)(☆印)	1	
	3355-22102	★ Uハンドル(UM) アッシ(右) (▲印)	1	
	3355-22121	▲ Uハンドル右(UM)コンプ (*印)	1	
8-1	3355-22222	* Uハンドル右(UT UW)	1	
8-2	3355-22334	* 右グリップ	1	
8-3	3355-22342	* ハンドルキャップ(新)	1	
	3355-22110	★ Uハンドル左コンプ(UW)(UM)(○印)	1	
8-4	3355-22213	○ Uハンドル左(UT UW)	1	
8-5	3355-22321	○ 左グリップ(一体型と共通)	1	
8-6	3387-22413	▲ スロットルレバー(UM)L=1000	1	
8-7	3429-22520	▲ スロットルワイヤ(72×970)	1	
8-8	3323-27320	▲ コルゲートチューブ φ7x800	1	
8-9	3355-31210	▲ コードバンド	1	
9	3324-26511	プロテクター(縫製品)	1	
10-1	3347-22210	右グリップ(ショルダー用)	1	
10-2	3347-22320	グリップバンド	1	
10-3	3355-27310	コルゲートチューブ 7×200	1	
10-4	3394-31210	結束バンド(2×80黒)	1	
11	3354-22300	ループハンドルアッシ	1	
11-1	3354-22310	ループハンドル	1	
11-2	3354-22320	ループハンドルキャップ	1	
11-3	0111-40530	M5×30 スクリュ W	4	
11-4	0161-00540	M5 ナット	4	
12-1	3388-22412	スロットルレバー(RM/2M)L=400	1	
12-2	3431-22521	スロットルワイヤ (420X70)	1	
13	3353-21201	ハンガアッシ(新) (*印)	1	
13-1	-	* リングハンガ	1	
13-2	-	* クリップバンド	1	
13-3	0111-40520	* M5×20 スクリュ W	1	
13-4	0161-00540	* M5 ナット	1	
14	3353-93202	セフティプレートASSY (*印)	1	
14-1	3353-93212	* セフティプレート	1	
14-2	3347-93232	* プレートサドル	1	
14-3	0122-30615	* M6×15十字穴付六角ボルトSW, W	2	
15	3353-93310	巻付防止カバー(*印付)	1	
15-1	0111-00410	※ M4×10 スクリュ	3	

# ショルダー XM/XRM



図番	品番	部品名	個数	価格	図番	品番	部品名	個数	価格
<b>16</b>	<b>3324-31101</b>	<b>クラッチハウジングアッシ(3324-31)</b>	<b>1</b>						
16-1	3324-31111	* クラッチハウジング	1			<b>付属品</b>			
16-2	3324-31122	* クラッチドラム	1		3353-93422	ショルダーバンドアッシ	1		
16-3	0311-46001	* 6001 ZZ ベアリング	1		3353-91140	13mmボックスレンチ	1		
16-4	3324-31160	* 12-28-5 オイルシール	1		5111-91180	4mm 六角棒レンチ	1		
16-5	0212-02812	* R-28 スナップリング	2		3112-93430	ビーバーグリス	1		
16-6	0211-01210	* S-12 スナップリング	1		3123-91162	パーツ袋	1		
16-7	3323-11180	* グリスニップル(3143-11180へ)	1		3123-93411	移動時カバー(組)	1		
16-8	0114-00406	* M4×6トラススクリュ	1		3123-93451	ゴーグル(メガネタイプ)	1		
16-9	3347-30616	M6×16十字穴付六角ホルトSW W	4		3429-99115	軽量刃角可変型取説	1		
						(チップソーはエンジン同梱の為、本機には含まず)			
17-1	3353-31200	* 防振ゴム	1		3312-92331	カル刈ツタ230×36P箱入(OEM)新ケース	1		
17-2	3353-31311	クランプ	1						
17-3	0126-00525	M5X25六角穴付ボルト	1			<b>ラベル</b>			
17-4	0111-10512	M5X12 スクリュ SW	1		3429-94100	型式ラベル	1		
17-5	0217-03615	* (IRTW-36)スナップリング	1		3911-94001	注意ラベル	1		
					3421-94170	畦刈シール	1		
					3429-94110	ナイロンカッター禁止ラベル	1		
					3429-94130	グリスラベル	1		
					3341-94150	取付位置シール	1		