

部品表

XW/XRT



山田機械工業株式会社

〒651-2404 神戸市西区岩岡町古郷1534

TEL 078 (967) 1481

FAX 078 (967) 3090

1. 本部品表は山田機械工業の純正部品表です。
2. 本部品は2014年4月1日より適用いたします。（本部品表適用と同時に従来の部品表を廃止します。）
3. 部品注文は誤発送をさけるため、本部品表に記載されている品番及び品名にてご注文下さい。

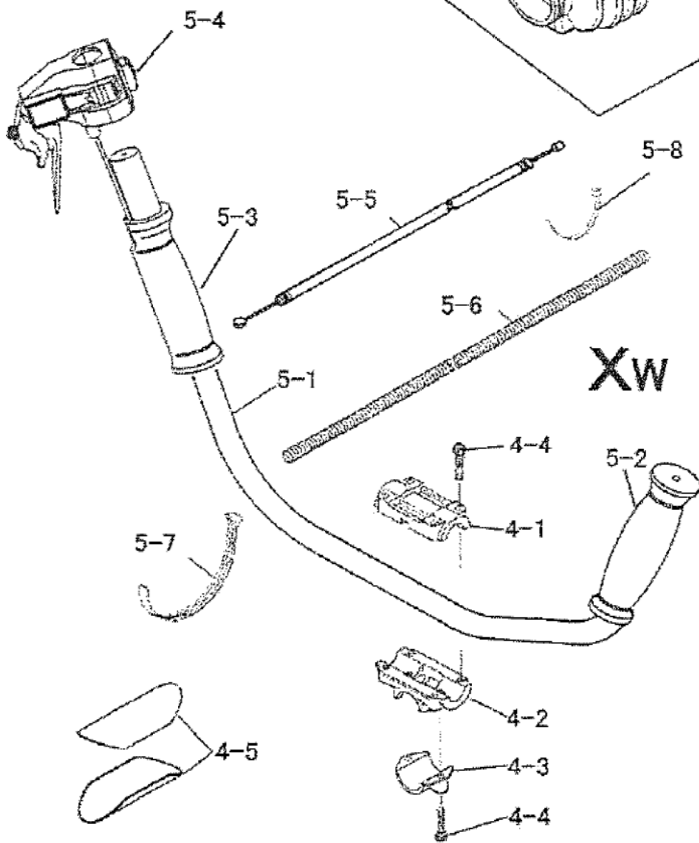
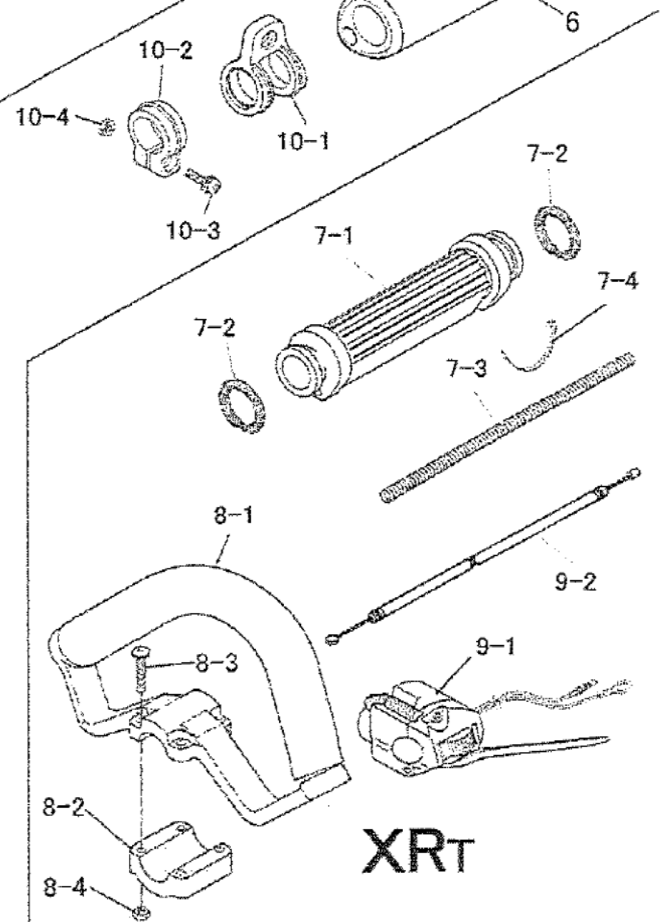
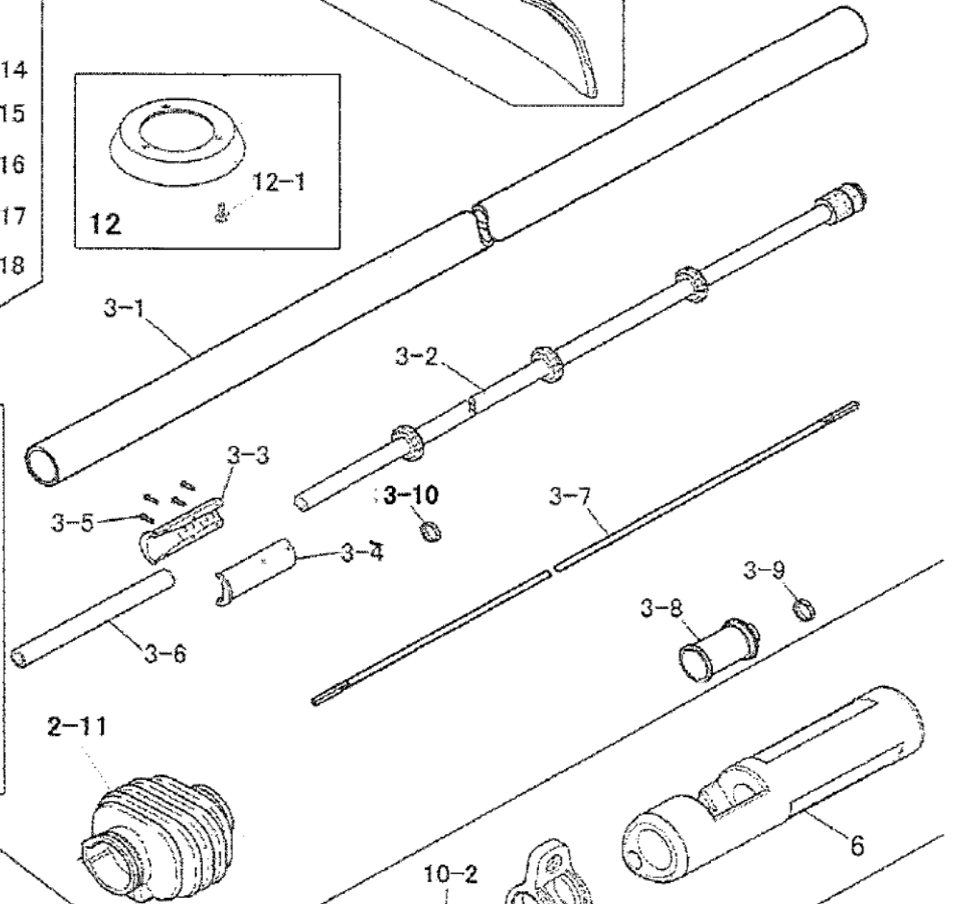
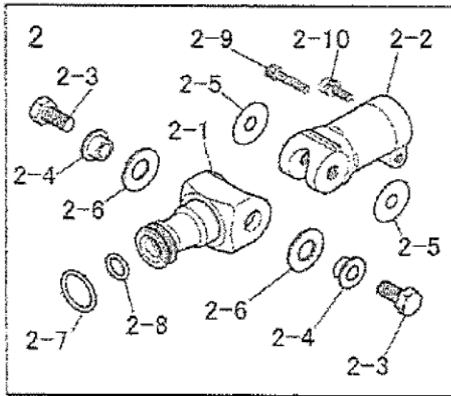
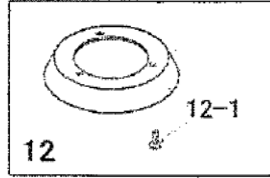
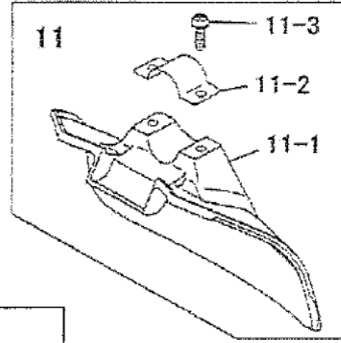
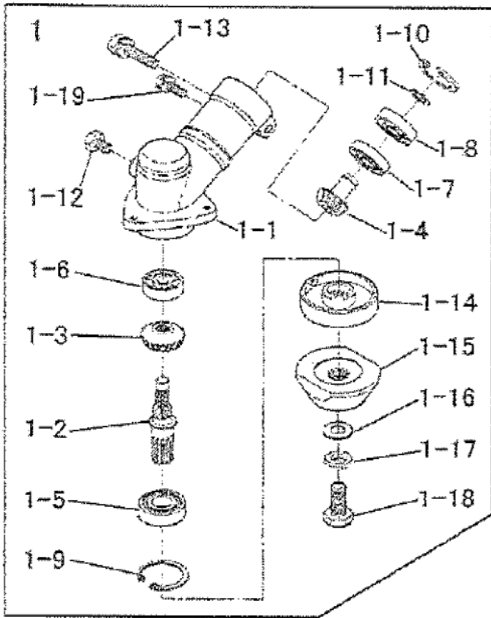
部品表の見方

- 品番欄及び、単価欄の横線は単品では補給いたしません。
- ※ 単価で補給いたしません。
- 旧製品に使用可能で、その部品の代わりに補給する場合があります。
- 3 (太字) アッセンブリ部品
- アッシ アッセンブリ部品
- SW バネ座金
- W 平座金
- AJ アジャスタ
- SP コイルバネ
- PK パッキン又はガスケット
- ボルト 六角ボルト

注 旧製品については旧部品表を参照して下さい。但し価格についてはお問い合わせください。

本価格は改良のため予告なく品名及び価格が変わることがあります。

ショルダー XW/XRT



XW

XRT

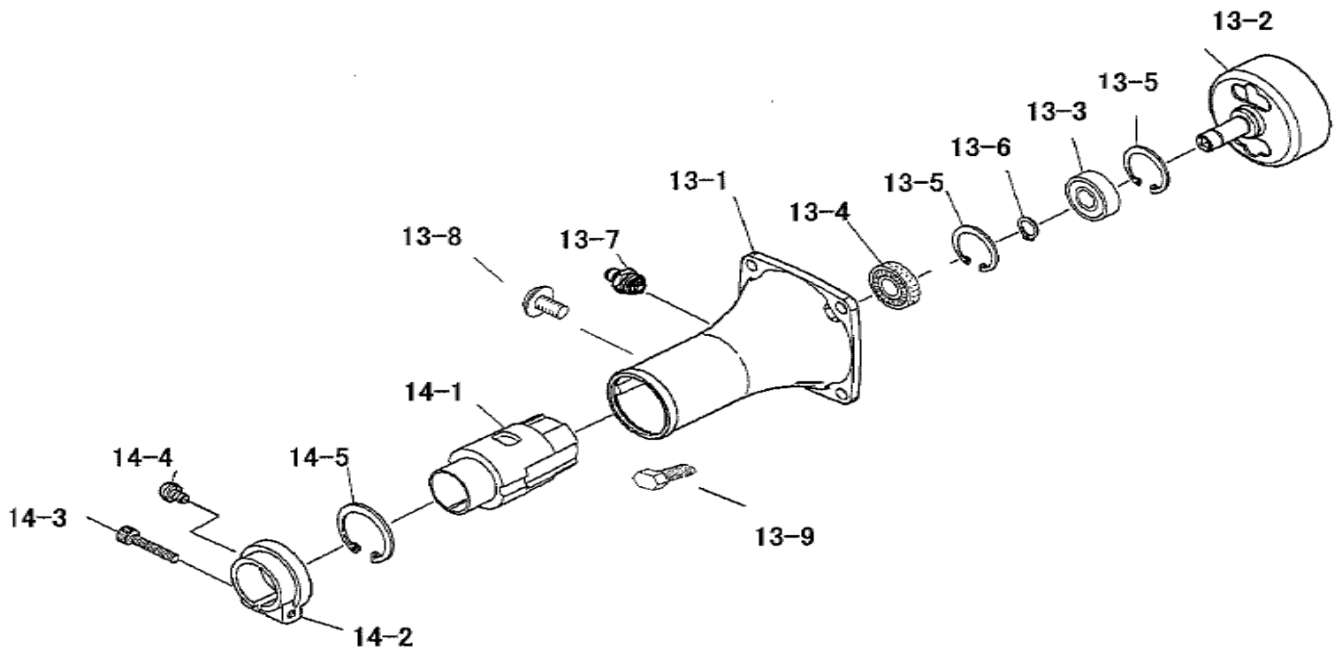
ショルダー

XW/XRT

図番	品番	品名	個数	価格
1	3129-11002	ギヤケースASSY(※ ○印付)	1	
1-1	-	※ ギヤケース	1	-
1-2	-	※ ギヤシャフト	1	-
1-3	-	※ ベベルギヤ	1	-
1-4	-	※ ピニオンギヤ	1	-
1-5	0311-16001	※ 6001 NS ベアリング	1	
1-6	0311-00627	※ 627 ベアリング	1	
1-7	0311-00609	※ 609 ベアリング	1	
1-8	0311-30609	※ 609 Z ベアリング	1	
1-9	0212-02812	※ R-28 スナップリング	1	
1-10	0212-02412	※ R-24 スナップリング	1	
1-11	0211-00910	※ S-9 スナップリング	1	
1-12	0121-00608	※ M6×8六角ボルト	1	
1-13	0121-10625	○ M6X25六角ボルト.SW	1	
1-14	3353-11210	○ 刃受金具	1	
1-15	3112-11221	○ 刃押え金具 (刃押え下)	1	
1-16	0171-00812	M8 平ワッシャ(小)	1	
1-17	3143-11240	M8 SW 左	1	
1-18	3156-11230	M8×20 左ボルト(3156-11231より)	1	-
	3156-11231	○ M8X22左ボルト SW左 W 付き	1	
1-19	0111-10512	M5X12 スクリュ SW	1	
2	3429-12000	可変ブラケットアッシ(※印付)	1	
2-1	3429-12111	※ 可変ブラケットA	1	
2-2	3429-12120	※ 可変ブラケット B	1	
2-3	3429-12130	※ M8×16 六角ボルト	2	
2-4	3429-12141	※ ブッシュ	2	
2-5	3429-12150	※ シム	2	
2-6	3429-12170	※ 皿バネ A-25	2	
2-7	3429-12180	※ P20 Oリング	1	
2-8	3429-12190	※ P11 Oリング	1	
2-9	0126-00520	※ M5X20 六角穴付ボルト	1	
2-10	0111-10510	※ M5×10 スクリュ SW	1	
2-11	3429-12160	可変ブーツ	1	
	3429-24000	インナーパイプASSY(前ジャバラ完) (※印付)	1	
3-1	3429-21110	メインパイプ(24Φ×1423)	1	
3-2	3429-24100	※ インナーパイプアッシ1363(3429-24000より)	1	-
3-3	3429-24160	※ フロントジョイント 上	1	
3-4	3429-24170	※ フロントジョイント 下	1	
3-5	3429-24180	※ M2.3×10 タッピングスクリュ	4	
3-6	3429-23120	※ 前ジャバラ	1	
3-7	3429-25110	フレキシシャフト(6Φ×1558)	1	
3-8	3429-26450	ブッシュRガイド(○印付)	1	
3-9	3114-31150	○ シールジョイント	1	
3-10	3429-24190	※ P-8 Oリング	1	

図番	品番	品名	個数	価格
4	3335-22100	Uハンドルブラケットアッシ(※印付)	1	
4-1	3348-22111	※ ブラケット 上	1	
4-2	3335-22121	※ ブラケット 中	1	
4-3	3335-22130	※ ブラケット 下	1	
4-4	3353-00525	※ M5×25 六角穴付ボルト	6	
4-5	3335-22140	プレート(Φ26)	2	
★	3000-22203	UハンドルASSY製品完(Wレバー)★付	1	
5	3355-22203	★ Uハンドルアッシ(3355-22120と3355-22110)		-
	3355-22120	Uハンドル右コンブ(UW)	1	
	3355-22110	Uハンドル左コンブ(UW)(UM)	1	
	3355-22211	Uハンドル(3355-22222と3355-22213)へ		-
	3355-22222	※ Uハンドル右(UT UW)	1	
	3355-22213	○ Uハンドル左(UT UW)	1	
5-2	-	○ 左グリップ	1	-
5-3	-	※ 右グリップ	1	-
5-4	3387-22411	★ スロットルレバー(W) L=1070	1	
5-5	3429-22520	★ スロットルワイヤ(72×970)	1	
5-6	3323-27320	★ コルゲートチューブ φ7×800	1	
5-7	3355-31210	★ コードバンド	1	
6	3324-26510	プロテクター	1	
	3324-26511	プロテクター(縫製品)	1	
7-1	3347-22210	右グリップ(ショルダー用)	1	
7-2	3347-22320	グリップバンド	2	
7-3	3355-27310	コルゲートチューブ 7×200	1	
7-4	3394-31210	結束バンド(2×80黒)	1	
8	3354-22300	ループハンドルASSY(※印付)	1	
8-1	3354-22310	※ ループハンドル	1	
8-2	3354-22320	※ ループハンドルキャップ	1	
8-3	0111-40530	※ M5×30 スクリュ W	4	
8-4	0161-00540	※ M5 ナット	4	
9-1	3388-22411	スロットルレバー(T)トリ新 L=400	1	
9-2	3431-22521	スロットルワイヤ (420X70)	1	
10	3353-21201	ハンガアッシ(新)	1	
11	3353-93202	セフティプレートアッシ(※印付)	1	
11-1	3353-93212	※ セフティプレート	1	
11-2	3347-93232	※ プレートサドル	1	
11-3	0122-30615	※ M6×15十字穴付六角ボルトSW, W	2	
12	3353-93310	巻付防止カバー(※印付)	1	
12-1	0111-00410	※ M4×10 スクリュ	3	

ショルダー XW/XRT



図番	品番	品名	個数	価格
13	3324-31101	クラッチハウジングアッシ(※印付)	1	
13-1	3324-31111	※ クラッチハウジング	1	
13-2	3324-31122	※ クラッチドラム	1	
13-3	0311-46001	※ 6001 ZZ ベ어링	1	
13-4	3324-31160	※ 12-28-5 オイルシール	1	
13-5	0212-02812	※ R-28 スナップリング	2	
13-6	0211-01210	※ S-12 スナップリング	1	
13-7	3143-11180	※ グリスプラグ M-10	1	
13-8	0114-00406	※ M4×6トラスクリュ	1	
13-9	3347-30616	M6×16十字穴付六角ボルトSW W	4	
14-1	3353-31200	※ 防振ゴム (13 に含む)	1	
14-2	3353-31311	クランプ	1	
14-3	0126-00525	M5X25六角穴付ボルト	1	
14-4	0111-10512	M5X12 スクリュ SW	1	
14-5	0217-03615	※ IRTW-36スナップリング(13 に含む)	1	

図番	品番	品名	個数	価格
	3353-93422	ショルダーバンドアッシ	1	
	3353-91140	13mmボックスレンチ	1	
	5111-91180	4mm 六角棒レンチ	1	
	3112-93430	ビーバーグリス	1	
	3123-91162	パーツ袋	1	
	3123-93411	移動時カバー(組)	1	
	3123-93451	ゴーグル(メガネタイプ)	1	
	3429-99115	軽量刃角可変型取説	1	
	3429-94100	型式ラベル	1	
	3911-94001	注意ラベル	1	
	3421-94170	睦刈シール	1	
	3429-94110	ナイロンカッター禁止ラベル	1	
	3429-94130	グリスラベル	1	
	3341-94150	取付位置シール	1	