

部品表

YUW YRT Y2T



山田機械工業株式会社

〒651-2404 神戸市西区岩岡町古郷1534
TEL 078(967)1481
FAX 078(967)3090

1. 本部品表は山田機械工業の純正部品表です。
2. 本部品は2014年4月1日より適用いたします。(本部品表適用と同時に従来の部品表を廃止します。)
3. 部品注文は誤発送をさけるため、本部品表に記載されている品番及び品名にてご注文下さい。
4. 次に記載された機種種の補給部品は、年限切れのため補給を打ち切らせていただきます。
74C. 74H II. 74HF. 74HF I. 76P. 78F. 80L. AA. AF. AF I. AF II. AFT. AL. AX. AX II. CM. CP10. CP15. AB. C120L. C II. CA. CB. CB II. CF. CF II. DA. E. E I. E I B. E I F. E I FB. E II. EL. ELB. GAL. GALB. GF. GLL. K. K II F. K II T. R. V. VKT. VT. B3M. BD. BMs. BXs. BXs-30. S1K. DK. DM. ECS5. F21DM. F2DM. F2K. F2M. F3Z. FKs. G21M. G21Mp. G24M. G24Mp. G2K. G2X. G2Z. GKs. GMs. CX. CXs. K21M. K2Xs. K2Z. KG. KGR. KGs. KL. KX. KXs. L4M. LXs-40. NK. NKR. NY. SD. SDR. SET-20. SETR-20. V2K. V2M. F2M. S2Z. V260M

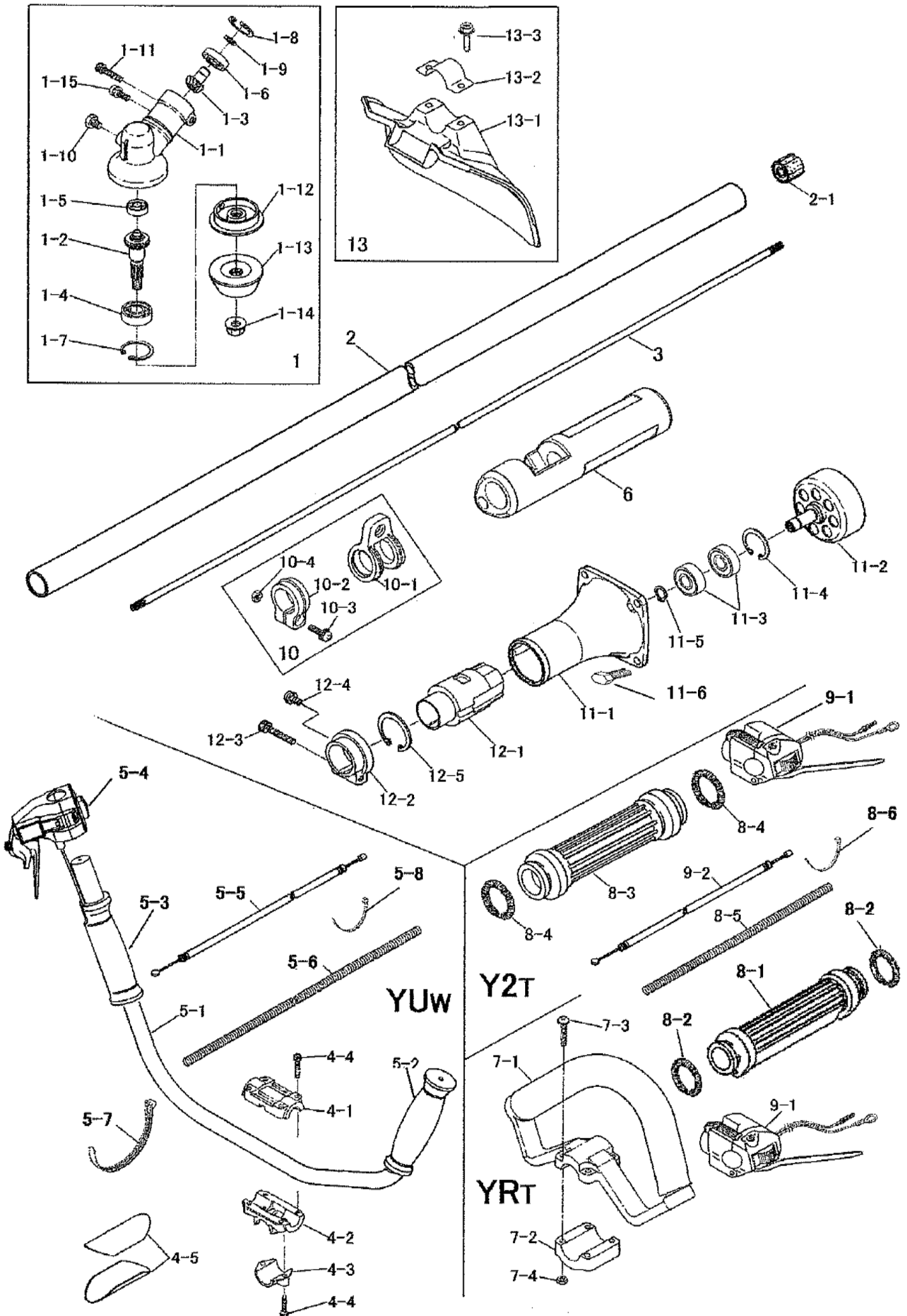
部品表の見方

- 品番欄及び、単価欄の横線は単品では補給いたしません。
- ※ 単価で補給いたしません。
- 旧製品に使用可能で、その部品の代わりに補給する場合があります。
- 3 (太字) アッセンブリ部品
- アッシ アッセンブリ部品
- SW バネ座金
- W 平座金
- AJ アジャスタ
- SP コイルバネ
- PK パッキン又はガスケット
- ボルト 六角ボルト

注 旧製品については旧部品表を参照して下さい。但し価格についてはお問い合わせください。

本価格は改良のため予告なく品名及び価格が変わることがあります。

ショルダー YUW/YRT/Y2T



ショルダー YUW/YRT/Y2T

図番	品番	部品名	個数	価格	図番	品番	部品名	個数	価格
1	3356-11003	ギヤケースASSY(※印付)	1		7	3354-22300	ループハンドルASSY(※印付)	1	
					7-1	3354-22310	※ ループハンドル	1	
1-1	-	※ ギヤケース	1	-	7-2	3354-22320	※ ループハンドルキャップ	1	
1-2	-	※ ベベルギヤ(ギヤシャフト付)	1	-	7-3	0111-40530	※ M5×30 スクリュ W	4	
1-3	-	※ ピニオンギヤ	1	-	7-4	0161-00540	※ M5 ナット	4	
1-4	0311-26000	※ 6000 2NS ベアリング	1						
1-5	0311-00626	※ 626 ベアリング	1		8-1	3347-22210	右グリップ(ショルダー用)	1	
1-6	0311-30609	※ 609 Z ベアリング	1		8-2	3347-22320	グリップバンド	2	
1-7	0212-02612	※ R-26 スナップリング	1		8-3	3347-22310	左グリップ(ショルダー用)	1	
1-8	0212-02412	※ R-24 スナップリング	1		8-4	3347-22320	グリップバンド	2	
1-9	0211-00910	※ S-9 スナップリング	1		8-5	3355-27310	コルゲートチューブ 7×200	1	
1-10	0121-00608	※ M6×8六角ボルト	1		8-6	3394-31210	結束バンド(2×80黒)	1	
1-11	0126-00520	※ M5X20 六角穴付ボルト	1						
1-12	3356-11211	※ 刃受け金具(新)	1		9-1	3388-22411	スロットルバー(T)ストリ新 L=400	1	
1-13	3356-11221	※ 刃押え金具(新)	1		9-2	3431-22521	スロットルワイヤ (420X70)	1	
1-14	3356-11230	※ M8 皿バネ左ナット W付	1						
1-15	0111-10510	※ M5×10 スクリュ SW	1		10	3353-21201	ハンガアッシ(新)		
					11	3356-31101	クラッチハウジングアッシ(※印付)	1	
2	3356-21102	パイプアッシΦ24x1.1x1500※付	1		11-1	3353-31111	※ クラッチハウジング	1	
2-1	-	※ 防振ゴム ブッシュ	6	-	11-2	3356-31122	※ クラッチドラム(新)	1	
					11-3	0311-46000	※ 6000 ZZ ベアリング	2	
3	3356-25110	ドライブシャフト Φ6×1538	1		11-4	0212-02612	※ R-26 スナップリング	1	
					11-5	0211-01010	※ S-10 スナップリング	1	
4	3335-22100	UハンドルブラケットASSY(※印付)	1		11-6	3347-30616	M6×16十字穴付六角ボルトSW W	4	
4-1	3348-22111	※ ブラケット 上	1						
4-2	3335-22121	※ ブラケット 中	1		12-1	3353-31200	※ 防振ゴム	1	
4-3	3335-22130	※ ブラケット 下	1		12-2	3353-31311	クランプ	1	
4-4	3353-00525	※ M5×25 六角穴付ボルト	6		12-3	0126-00525	M5X25六角穴付ボルト	1	
4-5	3335-22140	プレート(Φ26)	2		12-4	0111-10512	M5X12 スクリュ SW	1	
					12-5	0217-03615	※ (IRTW-36)スナップリング	1	
★	3000-22203	UハンドルASSY製品完(Wレバー)★付	1						
5	3355-22203	★ Uハンドルアッシ(3355-22120と3355-22110)		-	13	3353-93202	セフティプレートアッシ(※印付)	1	
	3355-22120	Uハンドル右コンフ(UW)	1		13-1	3353-93212	※ セフティプレート	1	
	3355-22110	Uハンドル左コンフ(UW)(UM)	1		13-2	3347-93232	※ プレートサドル	1	
5-1	3355-22211	Uハンドル(3355-22222と3355-22213)へ		-	13-3	0122-30615	※ M6×15十字穴付六角ボルトSW, W	2	
	3355-22222	※ Uハンドル右(UT UW)	1						
	3355-22213	○ Uハンドル左(UT UW)	1			3353-93422	ショルダーバンドアッシ	1	
5-2	-	○ 左グリップ	1	-		3353-91140	13mmボックスレンチ	1	
5-3	-	※ 右グリップ	1	-		5111-91180	4mm 六角棒レンチ	1	
5-4	3387-22411	★ スロットルバー(W) L=1070	1			3123-91162	パーツ袋	1	
5-5	3429-22520	★ スロットルワイヤ(72×970)	1			3123-93411	移動時カバー(組)	1	
5-6	3323-27320	コルゲートチューブ φ7×800	1			3123-93451	ゴーグル(メガネタイプ)	1	
5-7	3355-31210	★ コードバンド	1			3353-99115	ショルダー式刈払機取扱説明書	1	
	3124-95001	スロットルバー操作法エフ	1						
						3356-94101	型式ラベル Y用	1	
6	3324-26511	プロテクター(縫製品)	1			3358-94100	型式ラベルYU(年限切れ)	1	-
						3911-94001	注意ラベル	1	
						3341-94150	取付位置シール	1	