

# PS/PL 部品表

## PARTS LIST

PS/PL

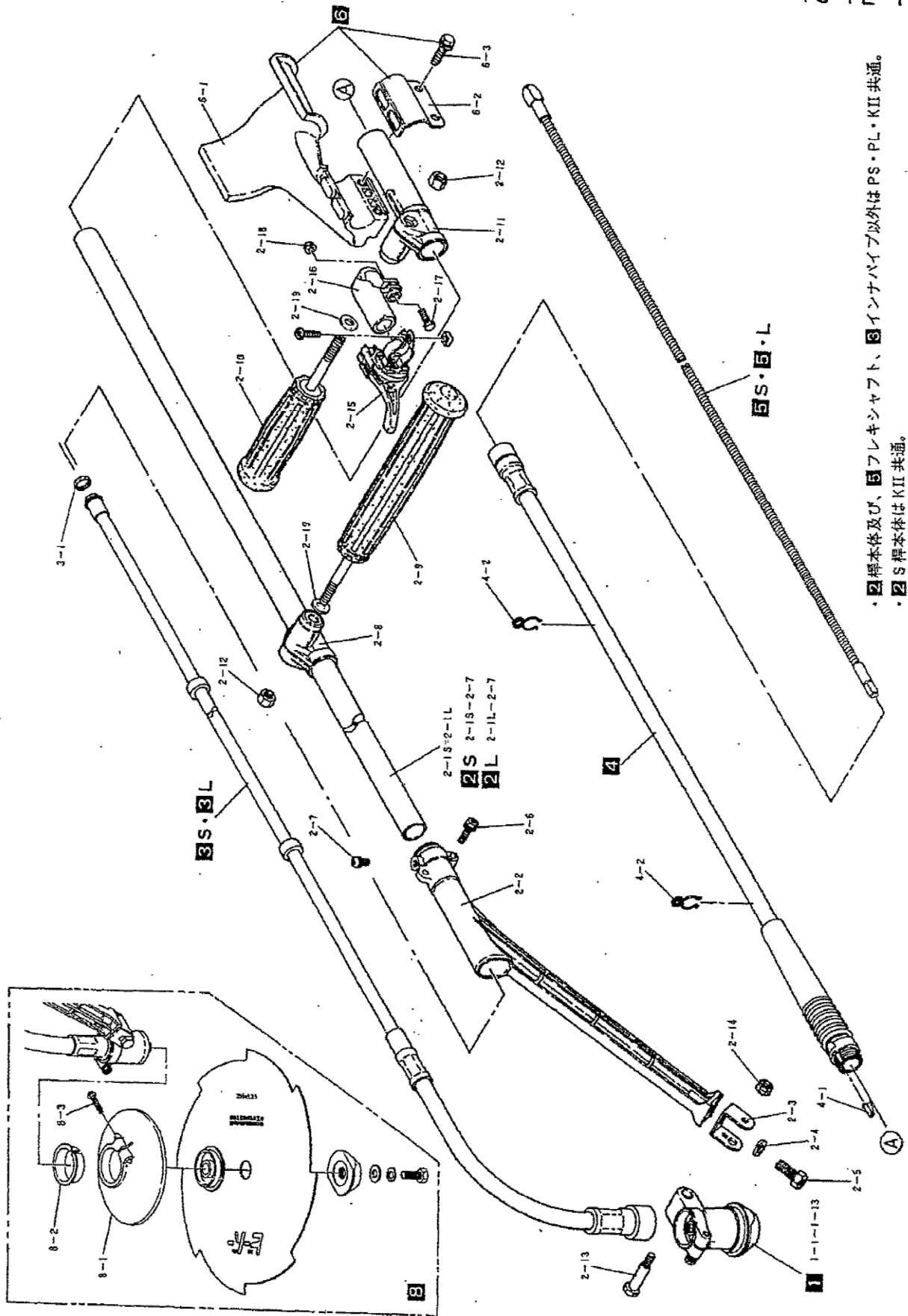
〒651-2404 神戸市西区岩岡町古郷1534  
TEL 078 (967) 1481  
FAX 078 (967) 3090

1. 本部品表は山田機械工業の純正品表です。
2. 本部品表は2014年10月1日より適用いたします。(本部品表適用と同時に従来の部品表を廃止します。)
3. 部品注文は即発送をされるため、本部品表に記載されている品番及び品名にてご注文下さい。

注 旧製品については旧部品表を参照してください。但し、後部についてはお問い合わせください。

本価格に消費税のため予告なく、品名および価格が変わる事があります。

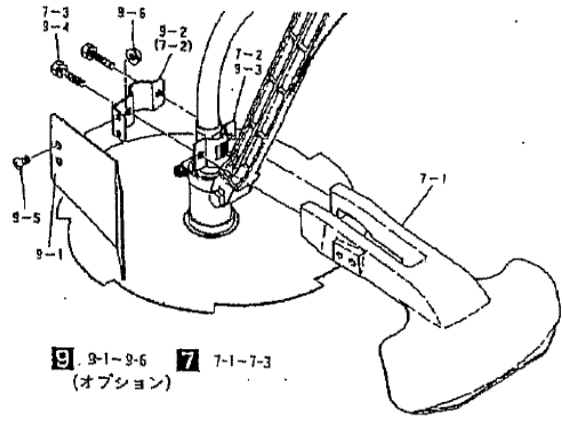
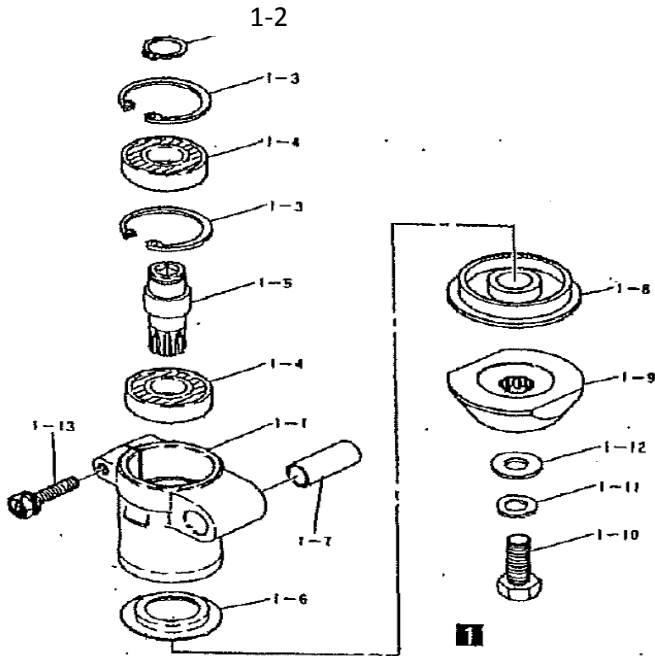
 山田機械工業株式会社



・ 2 標本体及び、5 フレキシャフト、6 インナパイプ以外はPS・PL・KII共通。  
 ・ 2 S 標本体はKII共通。

# 背負棒

# PS/PL



図番	品番	部品名	個数	価格
1	3117-11001	ベアリングアッソ(※ ○付)	1	
1-1	3117-11110	※ ベアリングケース(△印付)	1	
1-2	0211-01210	※ S-12 スナップリング	1	
1-3	0212-02812	※ R-28 スナップリング	2	
1-4	0311-26001	※ 6001 2NSベアリング	2	
1-5	3117-11170	※ シャフトカッター	1	
1-6	3117-11250	※ ダストカバー	1	
1-7	3119-21210	△ メタルブッシュ A	1	
1-8	3341-11211	○ 刃受金具	1	
1-9	3112-11221	○ 刃押え金具 (刃押え下)	1	
1-10	3156-11231	○ M8X22左ホルト SW左 W 付き	1	
1-11	3143-11240	M8 SW 左	1	
1-12	0171-00812	M8 平ワッシャ(小)	1	
1-13	0122-20525	M5X25十字穴付六角ホルトSW.W	1	
2-S	3117-21100	棒本体アッソ(※○付)PS用	1	
2-L	3323-21100	棒本体アッソ(※△付)PL用	1	
2-1S	3117-21120	○ メインパイプ(φ 21x860)	1	
2-1L	3323-21120	△ メインパイプ(φ 21x963)	1	
2-2	3121-21131	※ サポートアーム	1	
2-3	3117-21140	※ プレートサポート	1	
2-4	0173-00820	※ M8 SW		
2-5	0121-00816	※ M8X16 六角ホルト	1	
2-6	0122-30525	※ M5X25十字穴付六角ホルトSW小型W	1	
2-7	0111-10510	※ M5×10 スクリュ SW	1	
2-8	3117-22110	左手スライド	1	
2-9	3112-22312	左グリップ	1	
2-10	3143-22211	グリップ	1	
2-11	3117-22120	右手スライド	1	
2-12	0161-00880	M8×H8 ナット	2	
2-13	3114-21310	M6 段付セットボルト ナット付	1	
2-14	0162-00660	M6 フランジ付ナット	1	
2-15	3112-22410	スロットルレバー φ 22	1	

図番	品番	部品名	個数	価格
2-16	3143-22140	レバーブラケット	1	
2-17	0122-00520	M5×20十字穴付六角ホルト	1	
2-18	0162-00555	M5 フランジ付ナット	1	
2-19	0171-00812	M8 平ワッシャ(小)	2	
3-S	3119-24101	インナパイプアッソ(※付)PS用	1	
3-L	3123-24102	インナパイプアッソ(※付)PL用	1	
3-1	3114-31150	※ シールジョイント	1	
4	3119-31001	後ジャバラAssy	1	
4-1	3114-31220	ジョイントバネ	1	
4-2	3119-31214	ワイヤークランプ(鉄製)新	2	
5	3119-25101	フレキシフトアッソ(7X2136) PS用	1	
5	3125-25100	フレキシフトアッソ(7X2236) PL用	1	
6	3121-22501	アームステアアッソ(※付)	1	
6-1	0122-30625	※ M6×25十字穴付六角ホルトSW.W	2	
7	3211-93200	新)セフティープレートASSY	1	
7-1	3211-93210	※ セフティープレート(単)	1	
7-2	3114-93230	※ プレートサドル	2	
7-3	0121-10625	※ M6X25六角ホルト.SW	2	
8	3117-93300	草巻付き防止カバー-Assy(年切れ)	1	
8-1	3117-93310	草巻付防止カバー(供給切れ)	1	
8-2	3117-93320	カラーカバー(供給年切れ)	1	
8-3	3117-93330	M5×25 タッピングスクリュ		
	3143-91120	38 mm 片口スパナ	1	
	3143-91141	12mm ボックススパナ(供給年切れ)	1	
	3112-93430	ビーバーグリッス	1	
<b>オプション</b>				
9	3321-93700	草寄せ板アッソ(供給切れ)	1	
9-1	3321-93710	※ 草寄せ板(供給切れ)	1	
9-2	3321-93720	※ ステイサドル 大(供給切れ)	1	
9-2	3114-93230	※ プレートサドル	1	
9-3	0122-30625	※ M6×25十字穴付六角ホルトSW.W	2	
9-4	0111-00612	※ M6X12スクリュ	2	
9-5	0162-00660	※ M6 フランジ付ナット	2	