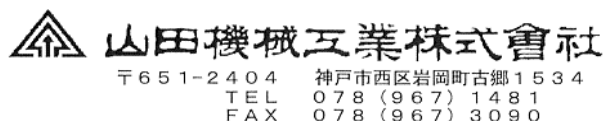


エンジン部品表

MOU260, MOL260

(エンジンスタンド無)



1. 本部品表は山田機械工業の純正部品表です。
2. 本部品は 2026 年 3月 26日 より適用いたします。(本部品表適用と同時に従来の部品表を廃止します。)
3. 部品注文は誤発送をさけるため、本部品表に記載されている品番及び品名にてご注文下さい。
4. 生産打ち切り後の定められた経年の補給部品は、年限切れのため補給を打ち切らせていただきます。
※ ただし、供給年限内であっても特殊部品につきましては、納期等についてご相談させていただく場合があります。
補給用部品の供給は、原則的には、上記のとおり供給年限切れで終了いたしますが、供給年限経過後であっても部品供給のご要請があった場合には、納期および価格についてご相談させていただきます。

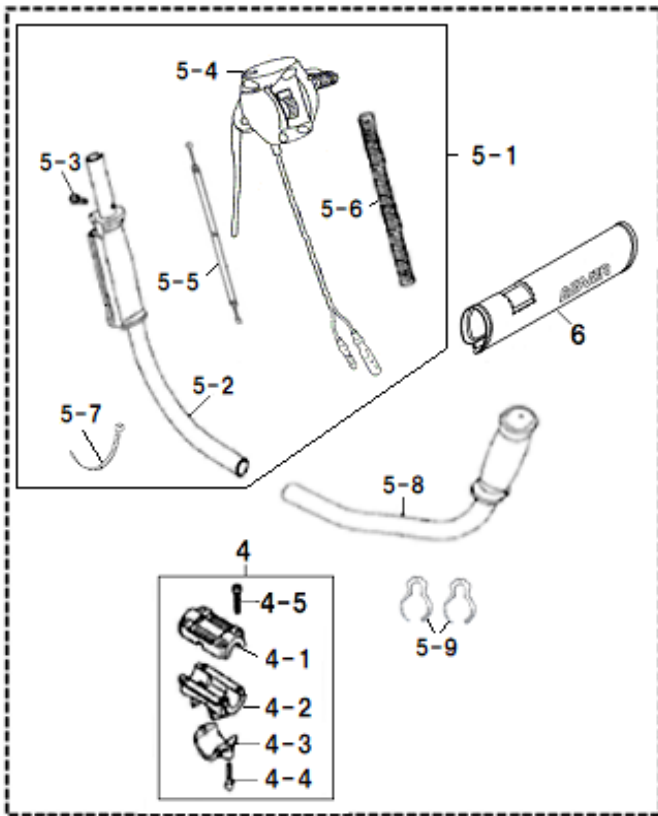
部品表の見方

—	品番欄、単価欄の横線は単品では補給いたしません。
図番(太字)	アッセンブリ部品
アッシ	アッセンブリ部品
SW	バネ座金
W	平座金
AJ	アジャスタ
SP	コイルバネ
PK	パッキン又はガスケット

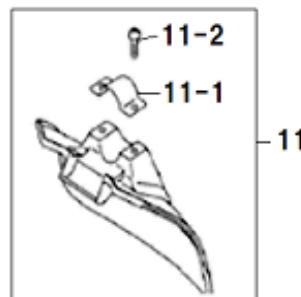
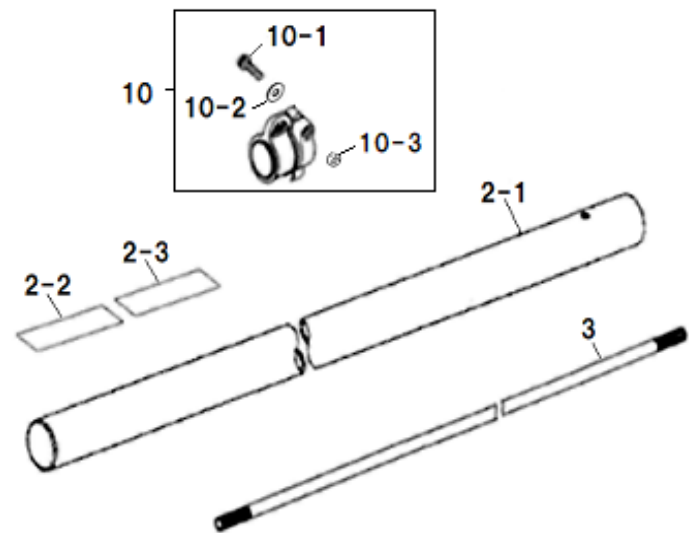
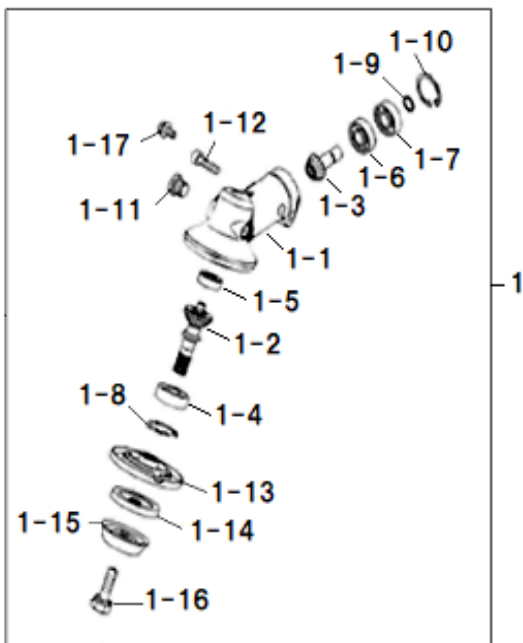
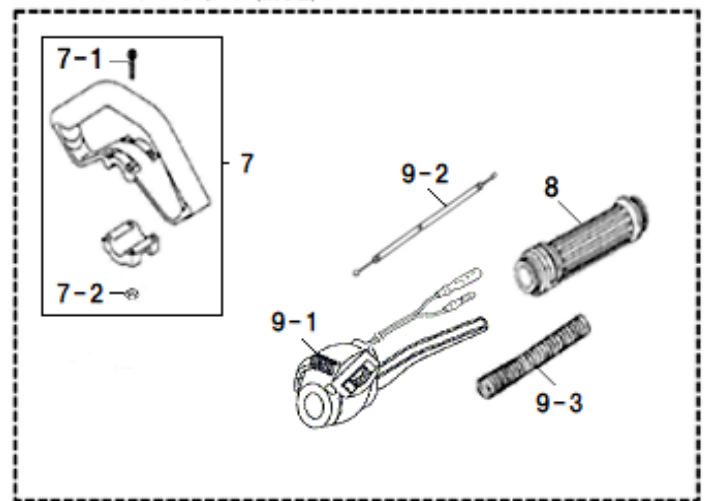
※本部品価格表は改良のため予告なく品名及び価格が変わる事があります。

刈払機本機

Uハンドル (MOU)



ループハンドル (MOL)



付属品

1

スパナ (8×10)



2

六角レンチ4mm



3

六角レンチ5mm



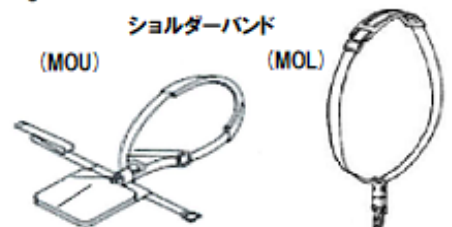
4

T型ボックスレンチ
(13×19×+)

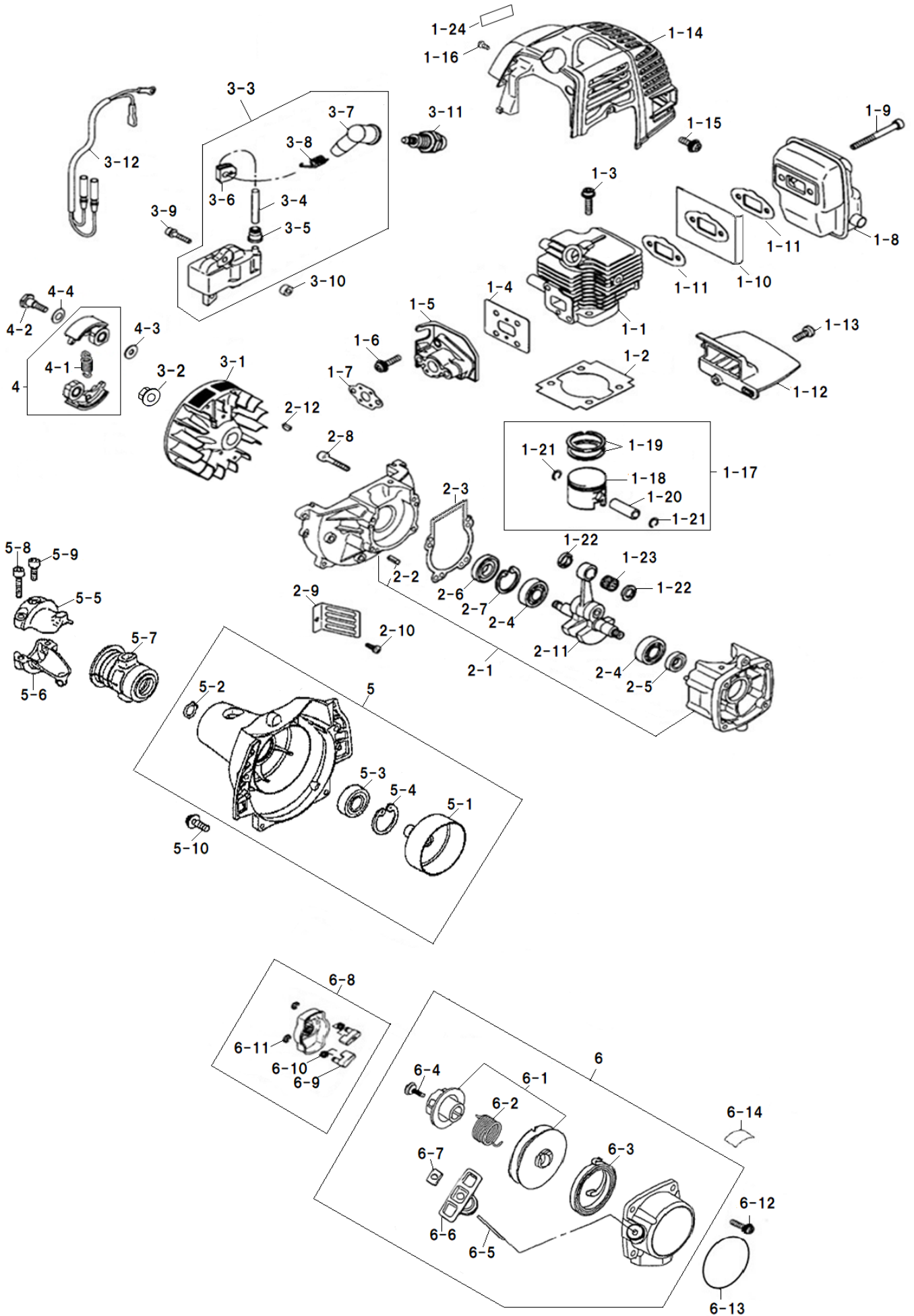


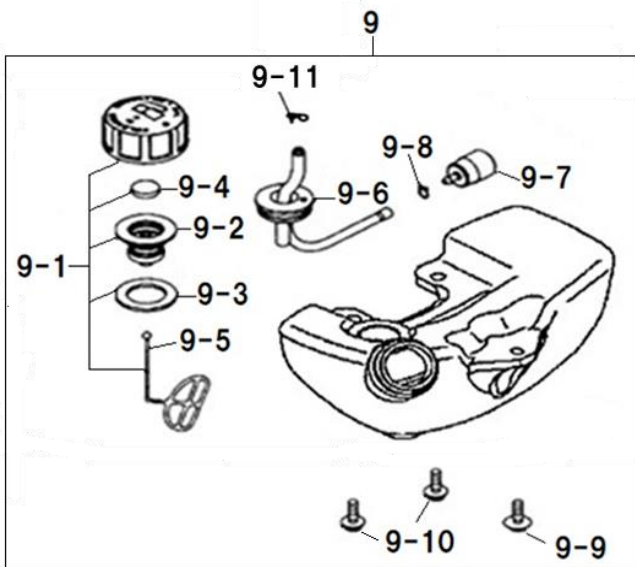
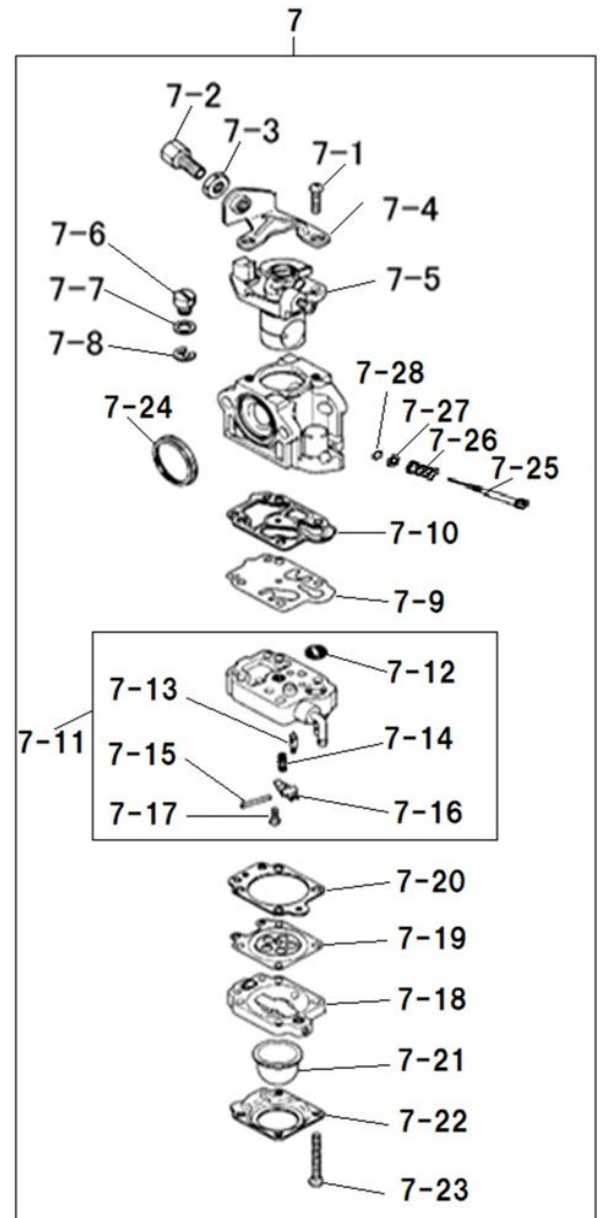
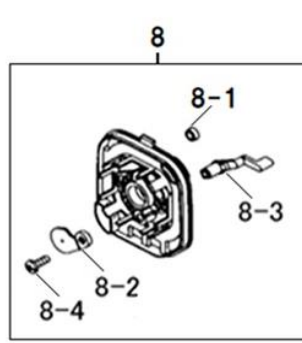
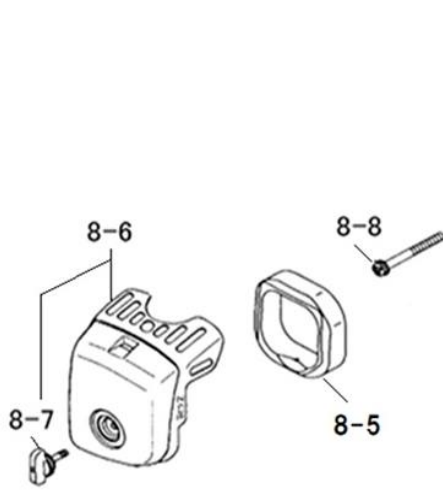
5

ショルダーバンド
(MOU) (MOL)

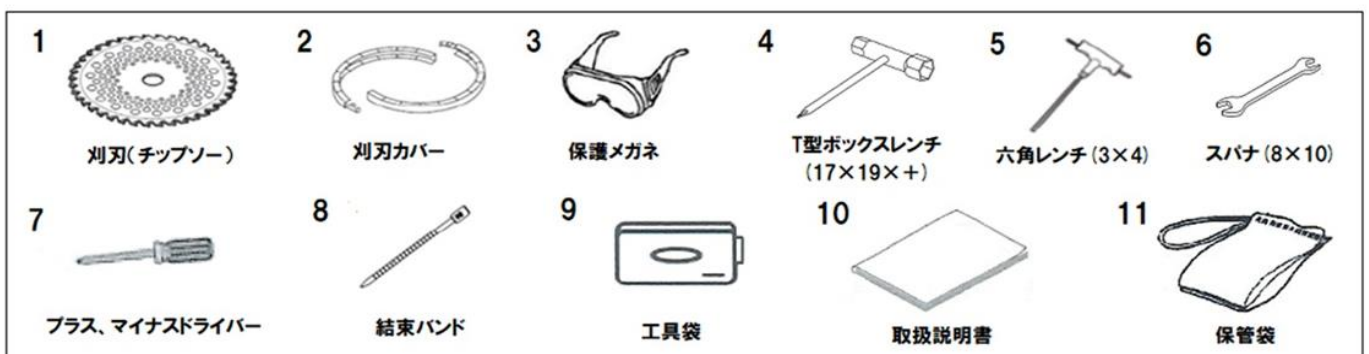


エンジン部





付属品



図番	品番	品名	個数	価格	図番	品番	品名	個数	価格
7	1915-53000	キャブレタアツシ (*印含)	1			付属品			
7-1	1221-00310	* M3×10スクリュ	2		1	—	10インチチップソー(255×40P)	1	—
7-2	1256-53141	* AJ スクリュ	1		2	3461-93410	刈刃カバー	1	
7-3	1124-53130	* AJ ナット	1		3	3123-93451	ゴーグル(メガネタイプ)	1	
7-4	1221-53120	* ケーブルブラケット	1		4	—	T型ボックスレンチ(17×19×+)	1	—
7-5	1235-53210	* スロットルバルブ	1		5	—	六角レンチ(3×4)	1	—
7-6	1128-53190	* ワイヤホルダ	1		6	3347-91140	両口スパナ(8×10)	1	
7-7	1221-53430	* ワッシャ	1		7	—	ドライバー(+, -)	1	—
7-8	1124-53220	* E リング	1		8	3394-31210	結束バンド	1	
7-9	1124-53270	* ダイヤフラムポンプ	1		9	—	工具袋	1	—
7-10	1162-53260	* ポンプPK	1		10	—	取扱説明書	1	—
7-11	1223-53280	* ポンプボディアツシ(◎印含)	1		11	—	保管袋	1	—
7-12	1128-53310	◎ スクリーン	1						
7-13	1222-53470	◎ インレットバルブ	1						
7-14	1223-53480	◎ ヒンジSP	1						
7-15	1222-53510	◎ ヒンジピン	1						
7-16	1222-53520	◎ ヒンジレバー	1						
7-17	1222-53490	◎ ヒンジピンスクリュ	1						
7-18	1128-53351	* ダイヤフラムボディ	1						
7-19	1255-53340	* メインダイヤフラム	1						
7-20	1128-53330	* メインダイヤフラムPK	1						
7-21	1124-53360	* プライマポンプ	1						
7-22	1128-53370	* カバー	1						
7-23	1128-00325	* M3×25スクリュ	4						
7-24	1128-53390	* クリーナPK	1						
7-25	1235-53510	* ハイスピードニードル	1						
7-26	1138-53520	* ハイスピードSP	1						
7-27	1138-53530	* ハイスピードW	1						
7-28	1138-53540	* ハイスピードOリング	1						
8	1915-54100	クリーナボディアツシ(*印含)	1						
8-1	—	* スリーブ	2	—					
8-2	—	* チョークプレート	1	—					
8-3	—	* チョークレバー	1	—					
8-4	—	* M3×8トラスタッピングスクリュ	1	—					
8-5	1915-54130	クリーナエレメント	1						
8-6	1915-54110	クリーナカバー(◎印付)	1						
8-7	1915-54190	◎ ノブ	1						
8-8	0126-00560	M5×60六角穴付ボルト	1						
9	1235-51001	燃料タンクアツシ (*印付)	1						
9-1	1226-51103	* キャップアツシ (○印付)	1						
9-2	1226-51200	○ホルダアツシ	1						
9-3	1221-51140	○キャップPK	1						
9-4	1226-51170	○フィルタ	1						
9-5	1234-51170	○ストッパ	1						
9-6	1221-51300	* 燃料パイプコンプ	1						
9-7	1224-51400	* フィルタアツシ	1						
9-8	1124-51360	* クリップ	1						
9-9	1227-30516	* M5×16 スクリュ SW W(大)	1						
9-10	0111-30516	* M5×16 スクリュ SW W	2						
9-11	1221-51370	* パイプクリップ	1						